

## instruction manual

**eredeti használati utasítás**  
**Bedienungsanleitung**  
**návod na použitie**  
**manual de utilizare**  
**uputstvo za upotrebu**  
**navodilo za uporabo**  
**návod k použití**  
**instrukcja użytkowania**



**FK 13/2000**



Made for Europe



SOMOGYI ELEKTRONIC®

figure 1 • Abbildung 1 • 1. ábra • 1. obraz • figura 1. • 1. skica • 1. skica • 1. obrázek • rys. 1.

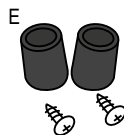
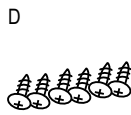
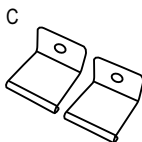
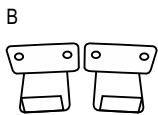
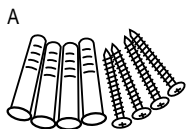
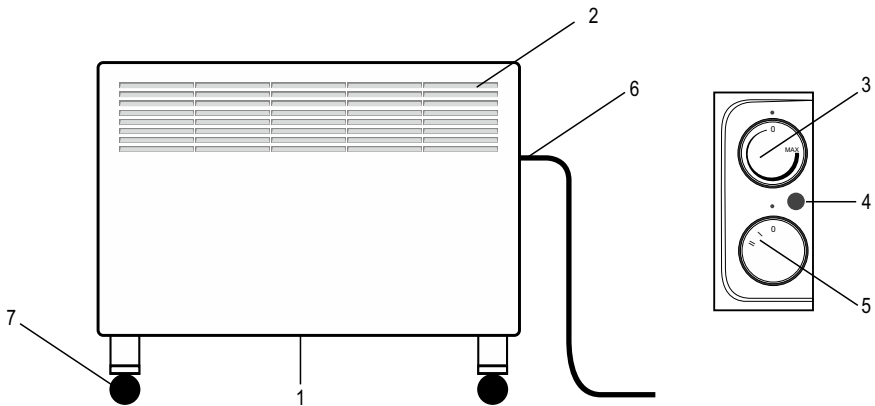


figure 2 • Abbildung 2 • 2. ábra • 2. obraz • figura 2. • 2. skica • 2. skica • 2. obrázek • rys. 2.

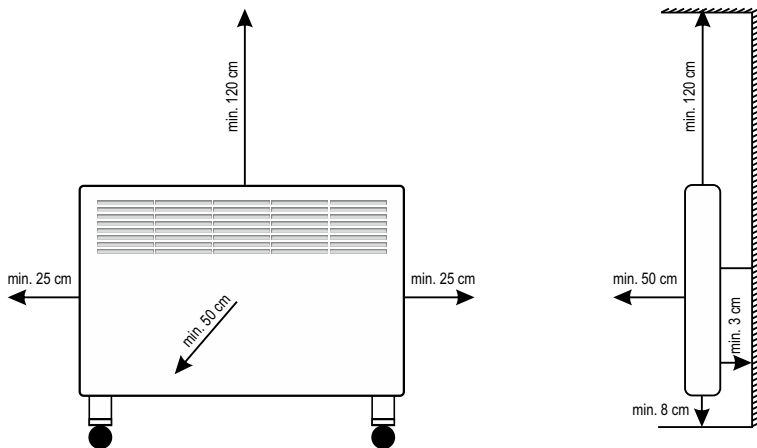


figure 3 • Abb. 3 • 3. ábra • 3. obraz • fig. 3. • 3. skica • 3. skica • 3. obrázek • rys. 3.

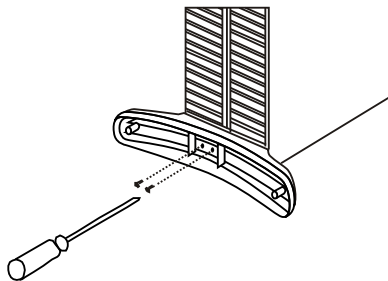
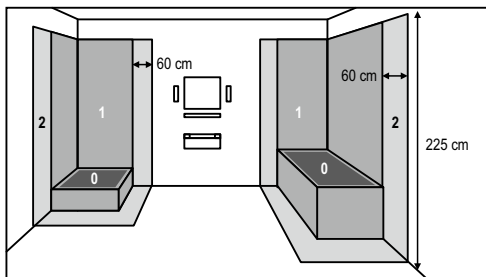


figure 4 • Abb. 4 • 4. ábra • 4. obraz • fig. 4. • 4. skica • 4. skica • 4. obrázek • rys. 4.



Before using the product for the first time, please read the instructions for use below and retain them for later reference. The original instructions were written in the Hungarian language.

Children below the age of 3 years should be kept away from the appliance, except where they are under constant supervision.

Children between the age of 3 and 8 may only switch the appliance on/off provided that it has been set up and installed in the normal operating position and they are under supervision, or have been instructed how to operate the appliance safely and understand the hazards associated with use.

This appliance may only be used by persons with impaired physical, sensory or mental capabilities, or lacking in experience or knowledge, as well as children from the age of 8, if they are under supervision or have been given instruction concerning use of the appliance by a person responsible for their safety and they have understood the hazards associated with use. Children should not be allowed to play with the unit. Children may only clean or perform user maintenance on the appliance under supervision.

**WARNING: Parts of this appliance can become very hot and could cause burns. Extra care should be taken when children or handicapped persons are around.**

## WARNINGS AND PRECAUTIONS

1. Confirm that the appliance has not been damaged in transit. 2. Never locate the unit directly in corners and observe the minimum installation distances indicated in Figure 2. Always observe the health and safety regulations valid in the country of use. 3. The appliance must not be used with programmable timers, timer switches or stand-alone remote controlled systems that can automatically turn the unit on because any covering or improper location of the unit can cause a fire hazard. 4. The appliance should be used as intended for heating air, not for general heating purposes. 5. The stream of hot air should not be aimed directly at curtains or other flammable materials. 6. The entire surface of the heater may be hot! 7. Do not locate near flammable materials. (min. 100 cm) 8. Do not use in locations where flammable vapors or explosive dust may be present. Do not use near flammable materials or in potentially explosive atmospheres. 9. Operate only under constant supervision. 10. Do not operate unattended in the presence of children. 11. It is PROHIBITED to use the unit in the close proximity of bathtubs, basins, showers, swimming pools or saunas. 12. It is STRICTLY PROHIBITED to install or use the appliance in zones 0 and 1 of premises containing bathtubs or showers (see Figure 4)! 13. All circuits in premises containing bathtubs or showers shall be protected with one or more RCDs with a rated triggering current of up to 30 mA! 14. Observe the local or special national regulations when installing an appliance in premises containing bathtubs or showers. 15. It is forbidden to mount the unit directly below a power socket! 16. It is prohibited to use the appliance in motor vehicles or in confined spaces (< 5 m<sup>2</sup>) such as elevators. 17. When not planning to use the unit for an extended period of time, switch it off then remove the power plug from the outlet. Store the appliance in a cool, dry place. 18. Always remove power from the heater before relocating it. 19. The appliance should only be moved by handling it from its sides no earlier than 15 minutes after it has been switched off. 20. If any irregular operation is detected (e.g., unusual noise or burnt odor from unit), immediately switch it off and remove the power plug. 21. Make sure that no foreign objects or liquid can enter the unit through the openings. 22. Protect from dust, humidity, sunlight and direct heat radiation. 23. Power off the unit by unplugging it from the electric outlet prior to cleaning. 24. Do not touch the unit or the power cable with wet hands. 25. The appliance may only be connected to properly grounded 230 V~ / 50 Hz electric wall outlets. 26. Unwind the power cable completely. 27. Lead the power cable on the floor, avoiding the radiating heat from the unit. 28. Do not lead the power cable under carpets, doormats, etc. 29. Do not use extension cords or power strips to connect the unit. 30. The appliance should be located so as to allow easy access and removal of the power plug. 31. Lead the power cable so as to prevent it from being pulled out accidentally or tripped over. 32. The unit is intended for household use. No industrial use is permitted.

## INSTALLATION

1. Before installation, carefully remove packaging, and make sure not to damage the unit or the connecting cable. If you find any damage, the unit must not be operated!
2. It is **STRICTLY PROHIBITED** to install or use the appliance in zones 0 and 1 of premises containing bathtubs or showers (see **Figure 4**)!
3. All circuits in premises containing bathtubs or showers shall be protected with one or more RCDs with a rated triggering current of up to 30 mA!
4. Place the unit on its feet on a hard, flat surface.
5. Take out the unit from the box. Fasten the enclosed feet to the bottom of the heater using the bolts. (**Figure 3**)
6. Place the unit on its feet on a hard, flat surface.
7. If used in a wall mounted design, mount the unit without the feet on the wall using the enclosed fixtures. (Figures A, B, C, D, E)
8. To ensure proper operation, you have to arrange for the free circulation of hot air. Therefore, please, observe the minimum clearances indicated in **Figure 2**.
9. The switches on the unit must be in OFF position!
10. Plug the unit into a standard grounded wall socket. Now the unit is ready for operation!



**Caution: Risk of electric shock!** Do not attempt to disassemble or modify the unit or its accessories. In case any part is damaged, immediately power off the unit and seek the assistance of a specialist.



In the event that the power cable should become damaged, it should only be replaced by the manufacturer, its service facility or similarly qualified personnel.



Meaning of symbol on appliance: **Do not cover!**  
Covering the unit can cause overheating, fire or electric shock!

## FEATURES

space heater for heating the atmosphere of indoor premises • IPX4 protection from splashing water • free-standing, rolling or wall-mounted design • aluminium heating element • 2 heating stages: 1000 W / 2000 W • thermostat control • operation indicator light • overheating protection

### FEATURES (Figure 1)

1. cold air inlet
  2. heated air outlets
  3. thermostat
  4. operation indicator light
  5. mode selector switch
  6. power cable
  7. roller feet
- A, B, C, D, E wall-mounting elements

## OPERATION

The unit may emit a slight odor when turned on initially, which is not a malfunction. It is harmless and wears off quickly. The unit may emit a slight odour when turned on initially, which is not a malfunction. It is harmless and wears off quickly. The red indicator light on the unit will illuminate when the unit is heating. Using the mode switch select from among the following modes:

- O: switched off  
I: heating stage I (1000 W)  
II: heating stage II (2000 W)

The **thermostat** (3) can be used to set the ambient temperature of the room. The appliance will switch on when the ambient air temperature falls below the value set. As soon as the set temperature is reached, the unit will turn off. If you would like to set a higher temperature, turn the thermostat clockwise, if you want to set it lower, then turn it counterclockwise.

In the event of overheating, the **overheating protection function** will switch off the unit, for example when the air inlets and outlets are covered. Power off the unit by unplugging it from the electric outlet. Allow the appliance to cool (for at least 30 minutes). Check whether the air inlets and outlets are obstructed or not, and clean them if necessary. Switch on the unit again. If the overheating protection activates again, power off the unit by unplugging it from the electric outlet and contact the service facility.

## CLEANING & MAINTENANCE

In order to ensure optimum functioning, the unit may require cleaning at least once a month, depending on the manner of use and degree of contamination.

1. Switch off and power off the unit by unplugging it from the electric outlet prior to cleaning.
2. Allow the appliance to cool (for at least 30 minutes).
3. Clean the protective grill using a vacuum cleaner fitted with a brush accessory.
4. Use a slightly moistened cloth to clean the unit's exterior. Do not use any aggressive cleaners. Avoid getting water inside of and on the electric components of the appliance.

## TROUBLESHOOTING

Cause	Solution
The unit does not heat in its heating setting.	Check the power supply.
	Check the thermostat setting.
	The overheating protection has activated.
The overheating protection activates frequently.	Clean the appliance.



## DISPOSAL

This symbol of the crossed out wheeled bin – on the product or its packaging – indicates that the product should not be placed in municipal waste. The appliance should be taken to a waste collection site licensed to collect waste electronic and electric equipment (WEEE) or the local waste management facility. By doing so, you will protect the environment as well as the health of others and yourself. For more information about recycling this equipment, please contact your local government, household waste disposal service or shop where you purchased the equipment.

## SPECIFICATIONS

power supply: ..... 230 V~ / 50 Hz  
 rated power: ..... 1000 / 2000 W  
 IP protection: ..... IPX4: Protected from splashing water (from all directions).  
 size of heater: ..... 780 x 510 x 250 mm  
 weight: ..... 5,8 kg  
 length of power cable: ..... 1,60 m



SOMOGYI ELEKTRONIC®

Vor Inbetriebnahme des Heizungsgerätes lesen Sie zur sicheren Anwendung alle Anweisungen und Sicherheitshinweise. Heben Sie diese Bedienungsanleitung auf!

Kinder, die jünger als 3 Jahre alt sind, müssen vom Gerät ferngehalten werden, es sei denn, sie werden permanent beaufsichtigt.

Kinder zwischen 3 und 8 Jahren dürfen das Gerät nur ein-/ausschalten, wenn es vorher in die normale Betriebsposition gebracht und installiert wurde, sie beaufsichtigt werden oder Anweisungen zur sicheren Benutzung des Geräts erhalten haben und sich der Gefahren, die sich aus der Benutzung des Geräts ergeben können, bewusst sind.

Dieses Gerät kann von Personen, die verminderte körperliche, sensorische oder geistige Fähigkeiten haben oder nicht über ausreichende Erfahrung und Kenntnisse verfügen, sowie ferner von Kindern ab einem Alter von 8 Jahren nur in dem Fall verwendet werden, wenn die Verwendung unter Aufsicht erfolgt oder sie hinsichtlich der Verwendung des Gerätes unterwiesen werden, sowie die bei der sicheren Verwendung entstehenden Gefahren verstehen. Kinder dürfen mit dem Gerät nicht spielen. Kinder dürfen die Reinigung des Gerätes oder die Benutzer-Wartung ausschließlich unter Aufsicht durchführen.

**ACHTUNG: Einige Teile des Geräts können sehr heiß werden und Brandverletzungen verursachen. Besondere Vorsicht ist geboten, wenn sich Kinder oder hilfsbedürftige Personen in seiner Nähe aufhalten.**

### SICHERHEITSHINWEISE

1. Vergewissern Sie sich, dass das Gerät während des Transports nicht beschädigt wurde! 2. Stellen Sie es nicht unmittelbar in eine Ecke, beim Einbau die auf Abb. 2 angegebene Mindestabstände einhalten! Berücksichtigen Sie die gültigen Sicherheitsvorschriften des jeweiligen Landes! 3. Das Gerät darf nicht mit solchen Programmschaltern, Zeitschalter oder separaten ferngesteuerten Systemen zusammen verwendet werden, welche das Gerät selbständig einschalten könnten, da bei eventueller Abdeckung, falscher Unterbringung Brandgefahr besteht. 4. Das Gerät kann nur, dem Verwendungszweck entsprechend, zur Erwärmung der Luft benutzt werden und nicht für allgemeine Erwärmungszwecke. 5. Die entströmende Warmluft darf nicht unmittelbar auf Vorhänge, oder andere brennbare Materiale gerichtet sein! 6. Die volle Fläche des Heizkörpers kann heiß sein! 7. Stellen Sie es nicht in die Nähe von entzündbaren Stoffen! (Min. 100 cm) 8. Die Benutzung ist an Stellen untersagt, wo entzündliche Dämpfe oder explosionsgefährlicher Staub frei werden können! Verwenden Sie es nicht in zündfähiger oder explosionsgefährlicher Umgebung! 9. Darf nur bei laufender Aufsicht betrieben werden! 10. Die Betreibung in der Nähe von Kindern, ohne Aufsicht ist verboten! 11. Es ist VERBOTEN das Gerät in unmittelbare Nähe von Badewanne, Dusche, Schwimmbecken oder Sauna zu nutzen! 12. Es ist VERBOTEN das Gerät in der Nähe von Badewannen, Waschbecken, Duschen, Schwimmbecken oder Sauna zu benutzen! 13. In einem Raum, der Badewanne oder Dusche enthält, sind jeder Stromkreis durch einen oder mehreren Schutzschalter (RCD) mit Nennauflösestrom von max. 30 mA zu schützen! 14. Bei Inbetriebnahme eines Geräts in Räumen, die Badewanne oder Dusche enthalten, sind die lokale und landesspezifische Bedingungen zu berücksichtigen. 15. Es ist verboten, das Gerät unmittelbar unter Steckdosen aufzustellen! 16. Es ist verboten das Gerät in Kraftfahrzeugen oder engen (<5 m<sup>2</sup>) geschlossenen Räumen zu benutzen (z.B. Fahrstuhl) 17. Wenn Sie das Gerät für eine längere Zeit nicht verwenden, schalten Sie es aus und trennen es vom Stromnetz! Bewahren Sie das Gerät auf einem trockenen, kühlen Platz auf! 18. Bevor Sie den Heizkörper bewegen, trennen sie ihn in jedem Fall vom Stromnetz! 19. Das abgekühlte Gerät darf mindestens 15 Minuten nach Ausschalten beidseitig erfasst bewegt werden. 20. Falls Sie irgendeine Unregelmäßigkeit bemerken (z.B. ein ungewöhnliches Geräusch aus dem Gerät oder Brandgeruch) schalten Sie es sofort ab und trennen es vom Stromnetz! 21. Achten Sie darauf, dass durch die Öffnungen keine Gegenstände oder Flüssigkeiten in das Gerät gelangen. 22. Schützen Sie es vor Staub, Dunst, Sonnenlicht und unmittelbarer Wärmestrahlung! 23. Trennen Sie das Gerät vor der Reinigung vom Stromnetz! 24. Berühren Sie das Gerät und das Netzkabel nie mit nasser Hand! 25. Das Gerät darf nur mit einer geerdeten Netzversorgung mit 230 V~ / 50 Hz Spannung benutzt werden! Der Stromkreis muss mit einer 16 A Sicherung geschützt sein. 26. Wickeln Sie das Netzkabel vollständig ab! 27. Führen Sie das Netzkabel nicht unter Teppiche, Fußabtreter usw.! 28. Benutzen Sie zur Netzanbindung keine Verlängerungskabel oder Verteiler! 29. Platzieren Sie das Gerät so, dass der Stecker leicht zugänglich, entfernbar ist! 30. Führen Sie das Netzkabel so, dass es versehentlich nicht herausgezogen werden kann, bzw. das niemand darüber stolpert! 31. Das Gerät darf nur für Privatzwecke verwendet werden, für industrielle nicht!

# INBETRIEBNAHME

1. Entfernen Sie vor der Inbetriebnahme vorsichtig die Verpackung, damit das Gerät oder das Netzkabel nicht beschädigt wird. Die Inbetriebnahme im Falle einer Beschädigung ist verboten!
2. Es ist **STRENG VERBOTEN** das Gerät in Zonen 0 und 1 von Räumen (siehe **Abb. 4**), die Badewanne oder Dusche enthalten, in Betrieb zu nehmen und zu nutzen!
3. In einem Raum, der Badewanne oder Dusche enthält, sind jeder Stromkreis durch einen oder mehreren Schutzschalter (RCD) mit Nennauslösestrom von max. 30 mA zu schützen!
4. Schraube die Füße an der Unterseite des Heizkörpers. (siehe **Abb. 3**)
5. Stellen Sie das Gerät auf eine feste, ebene Oberfläche.
6. Für Wand-Nutzung, das Gerät sicher mit den gelieferten Armaturen an der Wand. (Bilder A, B, C, D, E).
7. Bitte beachten Sie, dass in Abbildung 2 erscheint Platzierung Entfernungen!
8. Die Schalter des Gerätes müssen in ausgeschalteter Position sein!
9. Schließen Sie das Gerät an einer standardgerechten geerdeten Steckdose an. Damit ist das Gerät betriebsbereit.



**Stromschlaggefahr!** Das Auseinandernehmen, Veränderung des Gerätes oder Zubehörs ist verboten! Bei Beschädigung eines Bestandteils sofort vom Stromnetz trennen und Fachmann kontaktieren.



Bei Beschädigung des Netzkabels, darf es nur vom Hersteller oder Service-Vertreter oder anderem entsprechend geschultem Fachpersonal ausgetauscht werden!



Bedeutung des auf dem Gerät befindlichen Piktogramms: **Abdecken verboten!**  
Eine Abdeckung kann Überhitzung, Brandgefahr, Stromschlag verursachen!

## EIGENSCHAFTEN

Konvektorheizkörper, für Erwärmen der Luft von Innenräumen • IPX4 Schutz gegen Spritzwasser • freistehend wegrollbar oder auf Wand montierbar • Alu-Heizelement • 2 Heizstufen: 1000 W / 2000 W • Thermostatregelung • Rückmeldelampe Heizung • mit Übertemperaturschutz

## AUFBAU (Abbildung 1)

1. Kaltluftzulauföffnung
  2. Warmluftauslauföffnung
  3. Thermostat
  4. Rückmeldelampe Heizung
  5. Betriebsartschalter
  6. Netzkabel
  7. Rollenfüße
- A, B, C, D, E: Wandbefestigungselemente

## BETRIEB

Beim Erstinnschalten kann ein milder Geruch spürbar werden. Es ist eine natürliche Erscheinung, ungefährlich und schnell entweicht. Die rote Rückmeldelampe leuchtet, wenn das Gerät heizt. Mit dem Betriebsartschalter können Sie aus den folgenden wählen:

- 0: ausgeschalteter Zustand  
I: Heizstufe I. (1000 W)  
II: Heizstufe II. (2000 W)

Das **Thermostat** schaltet die vorher eingeschalteten Heizelemente oberhalb der eingestellten Temperatur aus und unterhalb wieder ein, der Ventilator ist weiter in Betrieb. Beim Drehen des Thermostat-Knopfes können Sie beim Erreichen der aktuellen Temperatur ein klickendes Geräusch hören. Im Uhrzeigersinn nach rechts drehend können Sie eine höhere Temperatur einstellen. Der **Überhitzungsschutz** schaltet das Gerät bei Überhitzung ab, z.B. beim Abdecken der Luft Zu- und Abführöffnungen. Trennen Sie Gerät vom Stromnetz. Lassen Sie das Gerät abkühlen (mindestens 30 Min) Kontrollieren Sie, ob die Luft Zu- und Abführöffnungen frei sind, wenn nötig, reinigen Sie sie. Nehmen Sie das Gerät erneut in Betrieb. Wenn der Überhitzungsschutz auch diesmal aktiviert wird, trennen Sie das Gerät vom Stromnetz mit Ziehen des Steckers und richten sich an den Fachkundendienst.

## REINIGUNG, WARTUNG

Für einen optimalen Betrieb des Gerätes, mit einer Häufigkeit abhängig vom Verschmutzungsgrad, aber mindestens einmal alle zwei Monate, kann die Reinigung des Gerätes erforderlich sein.

1. Schalten Sie vor der Reinigung das Gerät ab und trennen Sie es mit Ziehen des Netzsteckers vom Stromnetz!
2. Lassen Sie das Gerät abkühlen (mindestens 30 Min)
3. Säubern Sie die Luft Zu- (1) und Abführöffnungen (2) mit einem Staubsauger!
4. Reinigen Sie Außenhülle des Gerätes mit einem leicht befeuchteten Tuch. Verwenden Sie keine aggressiven Reinigungsmittel! In das Innere des Gerätes, auf die elektronischen Bestandteile darf kein Wasser gelangen!

## FEHLERBEHEBUNG

Fehlererscheinung	Mögliche Beseitigung des Fehlers
Das Gerät heizt in Heizstufe geschaltet nicht.	Netzversorgung überprüfen.
	Thermostateinstellungen überprüfen
	Übertemperaturschutz konnte aktiviert werden.
Übertemperaturschutz aktiviert häufig.	Gerät reinigen.



## ENTSORGUNG

Dieses Piktogramm – welches auf der Verpackung zu finden ist – bedeutet, dass das Gerät nicht mit dem Hausmüll gehandhabt werden darf.

Das Gerät muss an einer Müllsammelstelle abgegeben werden, die über eine Genehmigung zur Übernahme von elektronischem Müll verfügt oder an der kommunalen Müllsammelstelle.

Mit dieser Tätigkeit schützen Sie die Umwelt, Ihre eigene Gesundheit und die Ihrer Mitmenschen. Aktuell Informationen in Bezug auf die Entsorgung, bekommen Sie von der Kommunalverwaltung, der Müllabfuhr, oder vom dem Geschäft wo Sie das Produkt gekauft haben.

## TECHNISCHE DATEN

Stromversorgung: . . . . . 230 V~ / 50 Hz  
Leistung: . . . . . 1000 / 2000 W  
IP Schutz: . . . . . IPX4 Geschützt gegen Spritzwasser (aus alle Richtungen).  
Abmessungen Heizkörper: . . . . . 780 x 510 x 250 mm  
Gewicht: . . . . . 5,8 kg  
Länge Anschlusskabel: . . . . . 1,60 m



A termék használatba vétele előtt, kérjük, olvassa el az alábbi használati utasítást és őrizze is meg. Az eredeti leírás magyar nyelven készült.

A 3 évesnél fiatalabb gyermekeket távol kell tartani a készüléktől, kivéve, ha folyamatos felügyelet alatt állnak.

A 3 évesnél idősebb és 8 évesnél fiatalabb gyermekek csak ki-/bekapcsolhatják a készüléket, feltéve, ha azt a normál működési helyzetében helyezték el és telepítették, valamint felügyelet alatt vannak vagy a készülék biztonságos használatára vonatkozó útmutatást kapnak, és megértik a használatból adódó veszélyeket.

Ezt a készüléket azok a személyek, akik csökkent fizikai, érzékelési vagy szellemi képességekkel rendelkeznek, vagy akiknek a tapasztalata és a tudása hiányzik, továbbá gyermekek 8 éves kortól csak abban az esetben használhatják, ha az felügyelet mellett történik, vagy a készülék biztonságos használatára vonatkozó útmutatást kapnak, és megértik a használatból eredő veszélyeket. Gyermekek nem játszhatnak a készülékkel. Gyermekek kizárólag felügyelet mellett végezhetik a készülék tisztítását vagy felhasználói karbantartását.

**FIGYELEM: Ezen készülék néhány része nagyon forróvá válhat és égési sérülést okozhat. Különösen vigyázni kell, ha gyermekek és kiszolgáltatott emberek vannak jelen.**

## FIGYELMEZTETÉSEK

1. Bizonyosodjon meg róla, hogy a készülék nem sérült meg a szállítás során! 2. Ne helyezze közvetlen sarkokba, tartsa be a 2. ábrán feltüntetett minimális elhelyezési távolságokat! Vegye figyelembe a mindenkori országban érvényes biztonsági előírásokat! 3. A készüléket nem szabad olyan programkapcsolóval, időkapcsolóval vagy különálló távvezérelt rendszerekkel stb. együtt használni, amelyek önállóan bekapcsolhatják a készüléket, mert a készülék esetleges letakarása, helytelen elhelyezése tűzveszélyt okozhat. 4. A készülék rendeltetése szerint csak a levegő felmelegítésére használható, általános melegítési célokra nem. 5. A kiáramló meleg levegő ne irányuljon közvetlenül függönyre, vagy más éghető anyagra! 6. A fűtőtest teljes felülete forró lehet! 7. Ne helyezze gyúlékony anyag közelébe! (min. 100 cm) 8. Tilos ott használni, ahol gyúlékony gőz vagy robbanásveszélyes por szabadulhat fel! Ne használja gyúlékony vagy robbanásveszélyes környezetben! 9. Csak folyamatos felügyelet mellett üzemeltethető! 10. Tilos gyermekek közelében felügyelet nélkül működtetni! 11. A készüléket TILOS fürdőkád, mosdókagyló, zuhany, úszómedence vagy szauna közvetlen közelében használni! 12. A készüléket SZIGORÚAN TILOS fürdőkádat és zuhanyt tartalmazó helyiségek (lásd 4. ábra) 0-s és 1-es zónáiban üzembe helyezni, használni! 13. A fürdőkádat vagy zuhanyt tartalmazó helyiségben minden áramkört egy vagy több, legfeljebb 30 mA névleges kioldóáramú áram-védőkapcsolóval (RCD-vel) kell védeni! 14. A fürdőkádat vagy zuhanyt tartalmazó helyiségekben egy készülék üzembe helyezésekor vegye figyelembe a helyi, speciális nemzeti feltételeket. 15. A készüléket tilos közvetlenül hálózati csatlakozóaljzat alatt elhelyezni! 16. Tilos a készüléket gépjárművekben vagy szűk (< 5 m<sup>2</sup>), zárt helyiségekben használni (pl. lift)! 17. Ha hosszabb ideig nem használja, a készüléket kapcsolja ki, majd húzza ki a csatlakozókábelt! A készüléket száraz, hűvös helyen tárolja! 18. Mielőtt mozgatja a fűtőtestet, minden esetben áramtalanítsa azt! 19. A lehűlt készüléket min. 15 perccel a kikapcsolás után, a két oldalát fogva szabad mozgatni. 20. Ha bármilyen rendellenességet észlel (pl. szokatlan zajt hall a készülékből, vagy égett szagot érez) azonnal kapcsolja ki és áramtalanítsa! 21. Ugyeljen arra, hogy a nyílásokon keresztül semmilyen tárgy vagy folyadék ne kerülhessen a készülékbe. 22. Ovjá portól, párától, napsütéstől és közvetlen hőszugárzástól! 23. Tisztítás előtt áramtalanítsa a készüléket a csatlakozódugó kihúzásával! 24. A készüléket és a csatlakozókábelt vizes kézzel soha ne érintse meg! 25. Csak 230 V~ / 50 Hz feszültségű földelt fali csatlakozóaljzatba szabad csatlakoztatni! 26. A csatlakozókábelt teljesen tekerje le! 27. A csatlakozókábelt a földön vezesse úgy, hogy azt a készülék sugárzó hője ne érje! 28. Ne vezesse a csatlakozókábelt szőnyeg, lábtörő, stb. alatt! 29. Ne használjon hosszabbítót vagy elosztót a készülék csatlakoztatásához! 30. A készüléket úgy helyezze el, hogy a csatlakozódugó könnyen hozzáférhető, kihúzható legyen! 31. Ugy vezesse a csatlakozókábelt, hogy az véletlenül ne húzódhasson ki, illetve ne botolhasson meg benne senki! 32. Csak magáncélú felhasználás engedélyezett, ipari nem!



# ÜZEMBE HELYEZÉS

1. Üzembe helyezés előtt óvatosan távolítsa el a csomagolóanyagot, nehogy megsértse a készüléket vagy a csatlakozóvezetékét. Bármilyen sérülés esetén tilos üzembe helyezni!
2. A készüléket SZIGORÚAN TILOS fürdőkadát és zuhanyt tartalmazó helyiségek (lásd **4. ábra**) 0-s és 1-es zónáiban üzembe helyezni, használni!
3. A fürdőkadát vagy zuhanyt tartalmazó helyiségben minden áramkört egy vagy több, legfeljebb 30 mA névleges kioldóáramú áram-védőkapcsolóval (RCD-vel) kell védeni!
4. Vegye ki a dobozból a készüléket.
5. A mellékelt talpakat csavarozza rá a fűtőtest alá. (**3. ábra**)
6. Állítsa a talpára a készüléket, szilárd, vízszintes felületre!
7. Fali használat esetén a fűtőtestet a talpak nélkül, a mellékelt szerelvényekkel rögzítse a falhoz (A, B, C, D, E képek).
8. A működéshez biztosítani kell a meleg levegő szabad áramlását, ezért vegye figyelembe a **2. ábrán** feltüntetett minimális elhelyezési távolságokat!
9. A készülék kapcsolói kikapcsolt állásban legyenek!
10. Csatlakoztassa a készüléket szabványos földelt fali csatlakozóaljzatba! Ezzel a készülék üzemkész.



**Aramütésveszély!** Tilos a készülék vagy tartozékainak szétszerelése, átalakítása! Bármely rész megsérülése esetén azonnal áramtalanítsa és forduljon szakemberhez.



Ha a hálózati csatlakozóvezeték megsérül, akkor a cserét kizárólag a gyártó, annak javító szolgáltatója vagy hasonlóan szakképzett személy végezheti el!



A készüléken lévő piktogram jelentése: **Tilos letakarni!**  
Letakarása túlmelegedést, tűzveszélyt, áramütést okozhat!

## JELLEMZŐK

konvektor fűtőtest, beltéri helyiségek levegőjének felmelegítésére • IPX4 freccsenő víz elleni védelemmel • szabadon álló, gurítható, vagy falra szerelhető • alumínium fűtőelem • 2 fűtési fokozat: 1000 W / 2000 W • termosztát szabályozás • fűtési visszajelző lámpa • túlmelegedés elleni védelemmel

## FELÉPÍTÉS (1. ábra)

1. hideg levegő bevezető nyílás
  2. meleg levegő kivezető nyílás
  3. termosztát
  4. fűtési visszajelző lámpa
  5. üzemmódkapcsoló
  6. hálózati csatlakozókábel
  7. gördülő talpak
- A, B, C, D, E: fali rögzítő elemek

## ÜZEMELTÉS

Első bekapcsoláskor enyhe szagot érezhet, ami természetes jelenség. Veszélytelen és hamar elillan. A készüléken világít a piros visszajelző lámpa, ha a készülék fűt. Az üzemmód kapcsolóval a következők közül választhat:

- O: kikapcsolt állapot  
I: fűtési fokozat (1000 W)  
II: fűtési fokozat (2000 W)

A **termosztáttal** (3) beállíthatja a szoba állandó hőmérsékletét. A készülék bekapcsol, amint a levegő hőmérséklete a beállított érték alá csökken. Amint eléri a beállított hőmérsékletet, a készülék kikapcsol. Ha magasabb hőmérsékletet szeretne, forgassa a termosztát gombját az óramutató járásának megfelelően, ha alacsonyabbat, akkor azzal ellentétesen.

A **túlmelegedés elleni védelem** túlmelegedés esetén kikapcsolja a készüléket, pl. a levegő be- és kivezető nyílások letakarásakor. Áramtalanítsa a készüléket a csatlakozódugó kihúzásával. Hagyja lehűlni a készüléket (min. 30 perc). Ellenőrizze, szabadok-e a levegő be- és kivezető nyílások; ha kell, tisztítsa meg. Ismét helyezze üzembe a készüléket. Ha a túlmelegedés elleni védelem ekkor is aktíválódik, áramtalanítsa a készüléket a csatlakozódugó kihúzásával és forduljon szakszervizhez.

## TISZTÍTÁS, KARBANTARTÁS

A készülék optimális működése érdekében a szennyeződés mértékétől függő gyakorisággal, de legalább havonta egyszer szükséges lehet a készülék tisztítása.

1. Tisztítás előtt kapcsolja ki a készüléket, majd áramtalanítsa a csatlakozódugó kihúzásával!
2. Hagyja lehűlni a készüléket (min. 30 perc).
3. A fém védőrácsot porszívóval, kefével tisztítsa meg.
4. Enyhén nedves ruhával tisztítsa meg a készülék külsejét. Ne használjon agresszív tisztítószereket! A készülék belsejébe, az elektromos alkatrészekre nem kerülhet víz!

## HIBAELHÁRÍTÁS

Hibajelenség	A hiba lehetséges megoldása
A készülék fűtési fokozatban nem fűt.	Ellenőrizze a hálózati tápellátást. Ellenőrizze a termosztát beállításait. Aktiválódhatott a túlmelegedés elleni védelem.
Sűrűn aktiválódik a túlmelegedés elleni védelem.	Tisztítsa meg a készüléket.



## ÁRTALMATLANÍTÁS

Ez a piktogram – mely a terméken vagy a csomagoláson található – azt jelenti, hogy nem szabad a készüléket a normál háztartási hulladékkal együtt kezelni. A készüléket elektronikai hulladék átvételére engedélyezett hulladékgyűjtő helyen, vagy a helyi hulladékkezelő üzemnél adja le. E levétkérésével Ön védi a környezetet, embertársai és a saját egészségét. Az ártalmatlanítással kapcsolatban aktuális információt a helyi önkormányzattól, a szemszállító cégtől, vagy attól az üzlettől kaphat, ahol a terméket vásárolta.

## MŰSZAKI ADATOK

tápellátás: ..... 230 V~ / 50 Hz  
teljesítmény ..... 1000 / 2000 W  
IP védettség: ..... IPX4: freccsenő víz ellen védett (minden irányból).  
fűtőtest mérete: ..... 780 x 510 x 250 mm  
tömege: ..... 5,8 kg  
csatlakozókábel hossza: ..... 1,60 m

Gyártó: **SOMOGYI ELEKTRONIC®**  
H – 9027 Győr, Gesztenyefa út 3. • [www.sal.hu](http://www.sal.hu)  
Számzási hely: Kína



**SOMOGYI ELEKTRONIC®**



## elektrické vykurovacie teleso

Pred použitím si pozorne prečítajte tento návod na použitie a uschovajte ho. Tento návod je preklad originálneho návodu.

Spotrebič držte mimo dosahu detí do 3 rokov, okrem prípadu, keď deti máte neustále pod dozorom.

Deti staršie ako 3 roky a mladšie ako 8 rokov môžu spotrebič len za- a vypnúť za predpokladu, že je umiestnený a inštalovaný vo svojej normálnej prevádzkovej polohe, ak sú deti pod dozorom alebo sú poučení o bezpečnom používaní spotrebiča a pochopia možné nebezpečenstvá pri používaní výrobku.

Spotrebič nie je určený na používanie osobami so zníženými fyzickými, zmyslovými alebo mentálnymi schopnosťami, alebo s nedostatkom skúseností a vedomostí, vrátane detí od 8 rokov, používať ho môžu len pokiaľ im osoba zodpovedá za ich bezpečnosť, poskytuje dohľad alebo ich poučí o bezpečnom používaní spotrebiča a pochopia nebezpečenstvá pri používaní výrobku. Deti by mali byť pod dohľadom, aby sa so spotrebičom nehrali. Čistenie alebo údržbu výrobku môžu vykonať deti len pod dohľadom.

**POZOR: Niektoré časti tohto spotrebiča môžu byť horúce a môžu spôsobiť popáleniny. Obzvlášť treba dávať pozor, keď sú v prítomnosti spotrebiča deti a osoby so zníženými fyzickými a mentálnymi schopnosťami.**

## UPOZORNENIE

1. Skontrolujte, či sa prístroj nepoškodil pri doprave!
2. Neumiestňujte ho priamo do rohu, dodržiavajte minimálne vzdialenosti podľa obrazu č. 2. Berte ohľad na bezpečnostné pokyny, ktoré môžu byť daným štátom špecifické!
3. Prístroj je zakázané používať spolu s takým ovládačom, časovým spínačom, ktorý môže samostatne zapnúť prístroj, pretože v prípade prikrytia zariadenia alebo jeho nevhodné umiestnenie môže spôsobiť požiar.
4. Výrobok používajte len na jeho účel, na ohrievanie vzduchu, na všeobecné ohrievanie nie.
5. Otvor vývodu vzduchu nikdy nesmerujte priamo na záclony alebo iné horľavé látky!
6. Celý povrch ohrievača môže byť horúci!
7. Pri umiestnení dbajte na to, aby ste prístroj neumiestnili v bezprostrednej blízkosti horľavých látok! (min. 100 cm)
8. Prístroj je zakázané používať v priestoroch s horľavými výpami alebo výbušným prachom! Nepoužívajte ho v horľavých a výbušných prostrediach!
9. Prístroj prevádzkujte len pod stálym dozorom!
10. Počas prevádzky nenechajte bez dozoru v blízkosti detí!
11. Je ZAKÁZANÉ používať prístroj v bezprostrednej blízkosti vane, umývadla, sprchy, plaveckého bazénu alebo sauny!
12. Je PRÍSNE ZAKÁZANÉ prístroj prevádzkovať a používať v zónach 0 a 1 v priestoroch, kde sa nachádza vaňa a sprcha (pozri 4. obrázok)!
13. Spotrebiče v priestoroch, kde sa nachádza vaňa alebo sprcha, treba chrániť aspoň jedným alebo viacerými prúdovými chráničmi (RCD), ktorých menovitý rozdielový vypínací prúd neprevyšuje 30 mA!
14. Pri uvedení do prevádzky v priestoroch, kde sa nachádza vaňa alebo sprcha, treba brať do úvahy miestne, špeciálne národné podmienky.
15. Je zakázané umiestniť prístroj bezprostredne pod sieťovú zásuvku!
16. Prístroj nepoužívajte v motorových vozidlách alebo v úzkych, uzavretých miestnostiach (< 5 m<sup>2</sup>, napr. výtah)!
17. Ak prístroj dlhší čas nepoužívate, vypnite ho, potom odpojte ho zo siete! Prístroj uložte na suché, chladné miesto!
18. Prístroj pred umiestnením odpojte zo siete!
19. Prístroj sa môže premiestňovať až po vychladení, min. 15 minút po vypnutí. Prístroj pri premiestňovaní podržte na oboch stranách.
20. Ak počas používania zistíte akúkoľvek poruchu (napr. zvýšený hluk alebo čítte zvláštny zápach), okamžite vypnite prístroj a odpojte ho od elektrickej siete!
21. Dbajte na to, aby sa cez otvory do prístroja nedostali žiadne predmety, voda alebo tekutina.
22. Chráňte pred prachom, parou, slnečným a priamym tepelným žiarením!
23. Prístroj pred čistením odpojte od elektrickej siete vytiahnutím zástrčky!
24. Ohrievača a pripojovacieho kábla sa nikdy nedotknite mokrou rukou!
25. Pripojte len do uzemnenej zásuvky s napájaním: 230 V~ / 50 Hz!
26. Pripojovací kábel rozviňte po jeho celej dĺžke!
27. Pripojovací kábel treba viesť na zemi tak, aby nebol vystavený vyžarujúcemu teplu prístroja!
28. Pripojovací kábel nevedzte pod kobercom, rohožkou atď.!
29. Pri pripojení prístroja do elektrickej siete nepoužívajte predlžovací prívod alebo rozbočovač!
30. Prístroj umiestnite tak, aby jeho zástrčka bola ľahko prístupná a ovládateľná!
31. Prívodný kábel umiestnite tak, aby sa ani náhodou nevytiahol zo zásuvky, a aby oň nikto nemohol zakopnúť!
32. Len pre domáce účely, priemyselné použitie je zakázané!

## UVEDENIE DO PREVÁDZKY

1. Pred uvedením do prevádzky opatrne odstráňte balenie prístroja, a dbajte na to, aby ste prístroj alebo sieťový kábel nepoškodili. V prípade poškodenia prevádzkovanie prístroja je zakázané!
2. Je **PRÍSNE ZAKÁZANÉ** prístroj prevádzkovať a používať v zónach 0 a 1 v priestoroch, kde sa nachádza vaňa a sprcha (pozri **4. obrázok**)!
3. Spotrebiče v priestoroch, kde sa nachádza vaňa alebo sprcha, treba chrániť aspoň jedným alebo viacerými prúdovými chráničmi (RCD), ktorých menovitý rozdielový vypínací prúd neprevyšuje 30 mA!
4. Vyberte zariadenie z balenia.
5. Priložené nožičky pripevnite na dolnú stranu ohrievača. (**obr.č.3**)
6. Postavte výrobok na podstavec na vodorovnom pevnom povrchu!
7. V prípade, že chcete elektrický ohrievač umiestniť na stenu, pripevnite závesné plešky na stenu a zaveste na ne ohrievač. (obrázky A, B, C, D, E)
8. Na použitie treba zabezpečiť voľnú cirkuláciu teplého vzduchu, preto berte do úvahy minimálnu vzdialenosť umiestnenia podľa **obrázku č. 2!**
9. Spínač ohrievača musí byť vo vypnutom stave!
10. Pripojte výrobok do klasickej uzemnenej zásuvky! Týmto je prístroj pripravený k prevádzke.



**Nebezpečenstvo úrazu prúdom!** Rozoberať, prerábať prístroj alebo jeho príslušenstvo je prísne zakázané! V prípade akéhokoľvek poškodenia prístroja alebo jeho súčasti okamžite ho odpojte od elektrickej siete a obráťte sa na odborný servis!



Ak sa sieťový kábel poškodí, výmenu kábla zverte výrobcovi alebo odbornému servisu!



**Význam piktogramu: Prístroj nezakryte!**

Zakrytie prístroja môže spôsobiť prehriatie, nebezpečenstvo požiaru a úder elektrickým prúdom!

### CHARAKTERISTIKA

konvektorové vykurovacie teleso pre ohrev vnútorných priestorov • IPX4 ochrana pred striekajúcou vodou • voľne stojace, manipulácia pomocou koliesok alebo možnosť montáže na stenu • hliníkový vyhrievací článok • 2 stupne ohrievania: 1000 W / 2000 W • regulácia termostatu • kontrolka prevádzky • ochrana proti prehriatiu

### KONŠTRUKCIA (obr.č.1)

1. otvor na prívod studeného vzduchu • 2. otvor pre odvod teplého vzduchu • 3. termostat • 4. kontrolka prevádzky • 5. tlačidlo režimu • 6. sieťový kábel • 7. kolieska  
A, B, C, D, E: inštalčné prvky na stenu

### PREVÁDZKA PRÍSTROJA

Po prvom zapnutí prístroja môžete cítiť mierny zápach, ktorý je prirodzeným javom. Nie je nebezpečný a rýchlo sa odparí. Keď prístroj ohrieva, tak sviety červená kontrolka. Pomocou tlačidla režimu môžete zvoliť nasledujúce:

O: vypnutý  
I: I. stupeň ohrievania (1000 W)  
II: II. stupeň ohrievania (2000 W)

S **termostatom** (3) môžete nastaviť stálu teplotu miestnosti. Zariadenie sa zapne, akonáhle teplota vzduchu klesne pod nastavenú teplotu. Akonáhle zariadenie dosiahne požadovanú teplotu, vypne sa. V prípade, ak chcete nastaviť vyššiu stupeň teploty, otláčajte s regulátorom termostatu v smere hodinových ručičiek, ak chcete nastaviť nižšiu teplotu, otláčajte s regulátorom termostatu opačným smerom.

V prípade prehriatia prístroja, napr. zakrytím alebo odkrytím výfukového otvoru, sa prístroj vypne **ochranou proti prehriatiu**. Prístroj odpojte od elektrickej siete vytiahnutím elektrickej zástrčky. Nechajte prístroj vychladnúť (min. 30 minút). Skontrolujte otvory prívodu a výfuku vzduchu; v prípade potreby ich vyčistite. Potom prístroj zapnite znovu. Ak ochrana proti prehriatiu prístroj vypne znovu, prístroj odpojte od elektrickej siete a obráťte sa na odborný servis.

### ČISTENIE, ÚDRŽBA

V záujme spoľahlivej prevádzky prístroj vyčistite podľa množstva usadenej nečistoty, ale najmenej raz za mesiac.

1. Pred čistením prístroj vypnite a odpojte ho od elektrickej siete vytiahnutím zástrčky!
2. Nechajte prístroj vychladnúť (min. 30 minút).
3. Ochranné mriežky vyčistite vysávačom s keľou.
4. Prístroj poutierajte zvonka mierne vlhkou handrou. Nepoužívajte agresívne čistiace prostriedky! Dbajte na to, aby sa do vnútra prístroja, do elektrických súčiastok nedostala voda!

### ODSTRÁNENIE PORUCHY

Problém	Riešenie problému
Prístroj neohrieva.	Skontrolujte sieťové napájanie. Skontrolujte nastavenia termostatu. Mohla sa aktivovať ochrana proti prehriatiu.
Často sa aktivuje ochrana proti prehriatiu.	Očistite prístroj.



### ZNEHODNOCOVANIE

Tento piktogram – ktorý nájdete na prístroji alebo na balení prístroja – znamená, že prístroj nesmiete vyhodiť do smeti s odpadmi z domácnosti. Prístroj odovzdajte do zberu, na miesto určenia pre elektrický odpad.

Touto činnosťou chránite životné prostredie, zdravie ľudí okolo Vás a vaše zdravie.

Aktuálne informácie o znehodnocovaní dostanete od miestnej samosprávy, od smetiarov, alebo od obchodu, kde ste výrobok zakúpili.

### TECHNICKÉ ÚDAJE

napájanie: ..... 230 V~ / 50 Hz  
výkon: ..... 1000 / 2000 W  
IP ochrana: ..... IPX4: Ochrana pred striekajúcou vodou (z každej strany).  
rozmery: ..... 780 x 510 x 250 mm  
hmotnosť: ..... 5,8 kg  
dĺžka kábla: ..... 1,60 m

Distribútor: **SOMOGYI ELEKTRONIK SLOVENSKO s.r.o.**  
Gútsky rad 3, 945 01 Komárno, SK  
Tel.: +421/0/ 35 7902400  
[www.salshop.sk](http://www.salshop.sk) • Krajina pôvodu: Čína



**SOMOGYI ELEKTRONIK®**

Înainte de puneri în funcțiune a aparatului, vă rugăm citiți instrucțiunile de utilizare de mai jos și păstrați-le. Originalul a fost redactat în limba maghiară.

Copiii sub 3 ani trebuie ținuti departe de dispozitiv, cu excepția cazului în care sunt sub supraveghere permanentă.

Copiii peste 3 ani, dar sub 8 ani au voie numai să oprească și să pomească aparatul, dacă aparatul este instalat și poziționat în condiții normale de utilizare, și în cazul în care sunt supravegheați de către o persoană care răspunde de siguranța lor, sau sunt informați cu privire la funcționarea aparatului în condiții de siguranță și au înțeles ce pericole pot rezulta din utilizarea necorespunzătoare.

Acest aparat nu este destinat utilizării de către persoane cu capacități fizice, senzoriale sau mentale diminuate, ori de către persoane care nu au experiență sau cunoștințe suficiente (inclusiv copiii), copiii peste 8 ani pot utiliza aparatul în cazul în care sunt supravegheați de către o persoană care răspunde de siguranța lor, sau sunt informate cu privire la funcționarea aparatului în condiții de siguranță și au înțeles ce pericole pot rezulta din utilizarea necorespunzătoare. În cazul copiilor supravegherea este recomandabilă pentru a evita situațiile în care copiii se joacă cu aparatul. Curățarea sau utilizarea produsului de către copii este posibilă numai cu supravegherea unui adult.

**ATENȚIE: Unele părți ale aparatului pot deveni foarte fierbinți și pot cauza arsuri. Este necesară precauție sporită dacă sunt prezenți copii sau persoane cu capacități fizice, senzoriale sau mentale diminuate.**

## ATENȚIONĂRI

1. Asigurați-Vă că aparatul nu a suferit nici o avarie în cursul transportului!
2. Nu amplasați aparatul exact într-unul din colțurile încăperii! Respectați distanțele minime de protecție specificate în Figura 2! În plus, luați în considerare măsurile de siguranță aplicabile în țara Dv.!
3. Este interzisă acționarea aparatului prin intermediul declanșatoarelor programabile, a temporizatoarelor sau a sistemelor de telecomandă separate care pot cupla în mod autonom aparatul, deoarece o eventuală acoperire sau amplasare necorespunzătoare a acestuia poate provoca pericol de incendiu.
4. Aparatul poate fi folosit doar conform destinației sale, adică pentru încălzirea aerului, dar nu și pentru încălzirea altor substanțe.
5. Nu orientați fantele de evacuare a aerului direct către obiecte ușor inflamabile de exemplu perdele!
6. Întreaga suprafață a aparatului poate fi fierbinte!
7. Nu așezați aparatul în preajma materialelor inflamabile! (distanța minimă: 100 cm)
8. Este interzisă folosirea aparatului în locurile unde se pot forma vapori inflamabili sau pot fi eliberate pulberi care prezintă pericoli de explozie. Nu folosiți aparatul în medii cu materiale inflamabile sau explozive!
9. Poate fi folosit numai sub supraveghere continuă!
10. Dacă sunt copii în preajmă, este interzisă exploatarea fără supraveghere a aparatului.
11. ESTE INTERZISĂ folosirea aparatului în apropierea vanelor, chiuvetelor, cabinelor de duș, piscinelor ori a saunelor!
12. ESTE STRICT INTERZISĂ punerea în funcțiune și folosirea aparatului în încăperi care includ vană sau cabină de duș (vezi figura 3.) în zonele 0 și !
13. În încăperi care includ vană sau cabină de duș toate circuitele electrice trebuie protejate cu unul sau mai multe comutatoare cu protecție (RCD) până la 30 mA curent nominal!
14. La punerea în funcțiune a aparatului în încăperi care includ vană sau cabină de duș trebuie să se țină seamă de condițiile speciale locale, naționale.
15. Este interzis poziționarea aparatului sub soduri de rețea!
16. Este interzisă folosirea aparatului în autovehicule sau în încăperi înguste (< 5 m<sup>2</sup>), închise (ex. lifturi)!
17. Dacă nu veți folosiți aparatul o perioadă mai îndelungată de timp, opriți-l și scoateți-l de sub tensiune prin extragerea fișei cablului de alimentare din priză! Aparatul se depozitează într-un loc uscat și răcoros!
18. Înainte de deplasări aparatului, scoateți-l de sub tensiune prin extragerea fișei cablului de alimentare din priză!
19. Aparatul poate fi mișcat după ce este răcit min. 15 minute de la oprire, prinzând de cele două margini.
20. Dacă observați că ceva este în neregulă (de ex. auziți zgomote ciudate care vin din interiorul aparatului sau simțiți că miroase a ars) opriți imediat aparatul și scoateți-l de sub tensiune!
21. Aveți grijă ca nici un obiect sau nici un fel de lichid să nu pătrundă prin orificii în aparat!
22. Nu expuneți aparatul la praf, la aburi, la incidența directă a radiației solare sau termice!
23. Înainte de curățării aparatului, scoateți-l de sub tensiune prin extragerea fișei cablului de alimentare din priză!
24. Nu atingeți niciodată aparatul sau cablul de alimentare cu mâna umedă!
25. Aparatul poate fi conectat doar la o priză standard cu împământare aferentă rețelei monofazate de 230 V~ / 50 Hz!
26. Desfășurați în întregime cablul de alimentare!
27. Cablul de conectare se poziționează pe podea în așa fel încât să nu fie expus la căldura radiantă a aparatului!
28. Nu așezați cablul de conectare sub covor, preș etc.!
29. Nu folosiți prelungitor sau triplu ștecher pentru racordarea aparatului la rețeaua electrică!
30. Amplasați aparatul astfel încât fișa cablului de alimentare să fie ușor accesibilă și să poată fi scoasă cu ușurință!
31. Amplasați cablul în așa fel încât fișa cablului de alimentare să nu poată fi trasă din conector accidental și nimeni să nu se împiedice în el!
32. Aparatul este destinat folosinței personale. Folosirea sa cu destinație industrială este interzisă!

## PUNEREA ÎN FUNCȚIUNE

1. Înaintea punerii în funcțiune a aparatului, îndepărtați cu grijă ambalajul acestuia acționând cu atenție pentru a preveni deteriorarea ambalajului sau a cablului de conexiune. În cazul sesizării vreunei avarii, punerea în funcțiune a aparatului este interzisă.
2. ESTE STRICT INTERZISĂ punerea în funcțiune și folosirea aparatului în încăperi care includ vană sau cabină de duș (vezi figura 3.) în zonele 0 și 1!
3. În încăperi care includ vană sau cabină de duș toate circuitele electrice trebuie protejate cu unul sau mai multe comutatoare cu protecție (RCD) până la 30 mA curent nominal!
4. Scoateți aparatul din cutie.
5. Surubați tălpile anexate pe partea de jos a radiatorului. (figura 3.)
6. Poziționați aparatul pe tălpile sale, pe suprafață solidă și plană!
7. În cazul în care se montează pe perete tălpile nu trebuie atașate, se fixează cu accesoriile anexate (imaginile A,B, C, D, E).
8. Pentru funcționare trebuie asigurată circulația liberă a aerului cald, țineți cont de distanțele minime de montare marcate la figura 2!
9. Butoanele aparatului să fie în stare oprită!
10. Conectați echipamentul într-un soclu standard cu împământare! Astfel aparatul este gata de funcționare.



**Pericol de electrocutare!** Este interzisă demontarea sau modificarea aparatului ori a părților componente ale acestuia. În cazul avariei oricărei părți a aparatului, scoateți imediat aparatul de sub tensiune și chemați un specialist!



În cazul în care cablul de alimentare de la rețeaua electrică se defectează schimbarea acestuia poate fi efectuată exclusiv de către producător, de service-ul acestuia sau de către o persoană cu o calificare similară!



Semnificația pictogramei de pe aparat: **Acoperirea interzisă!**  
Acoperirea poate provoca supraîncălzire, incendiu, șoc electric!

### CARACTERISTICI

convector pentru încălzirea aerului din interiorul încăperilor • cu protecție IPX4, este protejat împotriva stropirii cu apă (din orice direcție) • de sine stătător, mobil sau montat pe perete • element de încălzire din aluminiu • 2 trepte de viteză: 1000 W / 2000 W • control prin termostat • indicator luminos funcționare • protecție supraîncălzire

### CONSTRUCȚIE (figura 1)

1. orificiu pentru intrare aer rece • 2. orificiu pentru ieșire aer cald • 3. termostat • 4. indicator luminos funcționare • 5. comutator pentru mod de funcționare • 6. cablu conectare rețea • 7. tălpi cu roți  
elemente de fixare pe perete: A, B, C, D, E

### EXPLOATAREA APARATULUI

La prima pornire se simte un miros ușor, acesta este un fenomen firesc. Inofensiv și se evaporă rapid. Dacă aparatul încălzește, va lumina indicatorul roșu. Prin comutatorul modului de funcționare puteți alege între:

- 0: stare oprită
- I: treapta I. de încălzire (1000 W)
- II: treapta II. de încălzire (2000 W)

Cu termostatul (3) puteți regla temperatura constantă a camerei. Aparatul se cuplează când temperatura camerei scade sub valoarea aleasă. Când temperatura camerei atinge valoarea aleasă, radiatorul decuplează. Dacă doriți temperaturi mai ridicate, rotiți butonul termostatului în sensul acelor de ceasornic. Dacă doriți să reglați aparatul la temperaturi mai scăzute, rotiți butonul în sens opus mișcării acelor de ceasornic.

**Protecția împotriva supraîncălzirii** oprește funcționarea aparatului, de ex. acoperirea orificiilor de intrare sau evacuare a aerului. Scoateți de sub tensiune aparatul prin scoaterea din soclu a conectorului. Lăsați aparatul să se răcească (min. 30 minute). Verificați dacă orificiile de intrare și evacuare a aerului sunt libere; dacă este necesar aceste orificii trebuie curățate. Dacă protecția la supraîncălzire se activează și astfel, scoateți aparatul de sub tensiune prin îndepărtarea conectorului din soclul de rețea și apelați la un specialist.

### CURĂȚARE ȘI ÎNȚETINERE

În vederea asigurării unei funcționări optime a aparatului, în funcție de cantitatea de murdărie depusă, poate fi necesară curățarea mai frecventă sau mai rară a aparatului, asigurându-se totuși cel puțin o curățare pe lună.

1. Înainte de curățare opriți aparatul și decuplați-l de la rețeaua de alimentare prin scoaterea fișei cablului de alimentare din priză!
2. Lăsați aparatul să se răcească (timp de min. 30 de minute).
3. Curățați cu peria aspiratorului grijă la protecție.
4. Ștergeți exteriorul aparatului cu ajutorul unei lavete ușor umezite. Nu utilizați soluții de curățare agresive. Aveți grijă să nu pătrundă apă în interiorul aparatului, mai precis pe piesele electrice și electronice!

### DEPANARE

Defect	Soluția posibilă
Aparatul nu încălzește, dar este în modul de încălzire.	Verificați alimentarea de la rețea.
	Verificați setările termostatului.
	Poate că este activată protecția împotriva supraîncălzirii.
Se activează frecvent protecția la supraîncălzire.	Curățați aparatul.



### PROTECȚIA MEDIULUI

Acesta pictogramă – care apare pe produs sau pe ambalaj – înseamnă că produsele nu pot fi tratate ca deșeurile menajere. Produsul trebuie predat la locații de colectare deșeurilor autorizate sau la primească deșeurile electronice sau la stațiile locale de tratare a deșeurilor. Cu această activitate protejați mediul, sănătatea proprie și a celor din jur. Informații actuale legate de protecția mediului puteți primi de la administrația locală, de la compania de deșeurii sau de la firma de unde ați achiziționat produsul.

### DATE TEHNICE

alimentare: ..... 230 V~ / 50 Hz  
putere: ..... 1000 / 2000 W  
protecție IP: ..... Protecție IPX4, este protejat împotriva stropirii cu apă (din orice direcție)  
dimensiune aparat: ..... 780 x 510 x 250 mm  
greutate: ..... 5,8 kg  
lungime cablu de conectare: ..... 1,60 m

Distribuitor: **S.C. SOMOGYI ELEKTRONIK S.R.L.**  
J12/2014/13.06.2006 C.U.I.: RO 18761195  
Comuna Gilău, județul Cluj, România  
Str. Principală nr. 52. Cod poștal: 407310  
Tel.: +40 264 406 488, Fax: +40 264 406 489  
[www.somogyi.ro](http://www.somogyi.ro) • Țara de origine: China



**SOMOGYI ELEKTRONIK®**

Pre prve upotrebe pročitajte ovo uputstvo i sačuvajte ga. Originalno uputstvo je pisano na mađarskom jeziku.

Decu mlađu od 3 godine ne puštati u blizinu uređaja, izuzev ako postiji konstantan nadzor odrasle odgovorne osobe.

Daca između 3 i 8 godina uređaj smeju samo da isključuju i uključuju ali samo u slučajevima ukoliko je uređaj montiran pravilno, u normalnim uslovima rada ili su pod nadzorom, ako su upućeni u njeno bezbedno i pravilno rukovanje.

Ovaj uređaj nije predviđen za upotrebu licima sa smanjenom mentalnom ili psihofizičkom mogućnošću, odnosno neiskusnim licima uključujući i decu, deca starije od 8 godina smeju da rukuju ovim uređajem samo u prisustvu odrasle osobe ili da su upućeni u bezbedno rukovanje i svesni su svih opasnosti pri radu. Deca se ne smeju igrati sa ovim proizvodom. Korisničko održavanje i čišćenaj ovog prizvoda daca smeju da vrše samo u prisustvu odrasle osobe.

**NAPOMENA: Neki delovi ovog uređaja mogu biti vrelli i mogu da izazovu opekotine. Pri radu treba obratiti veću pažnju u slučaju da su prisutna deca i nemoćne osobe.**

## NAPOMENE

1. Uverite se da se uređaj nije oštetiio u toku transporta!
2. Ne postavljajte ga blizu zida, držite se opisanih u tački 2! Pridržavajte se standardnih mera zaštite!
3. Urađaj je zabranjeno upotrebljavati sa vremenskim prekidačima, daljinskim uravljačima ili drugim uređajima koji bi mogli sami da uključe uređaj. Zbog eventualnog prekrivanja ili lošeg postavljanja može da se izazove požar.
4. Uređaj je predviđen isključivo za zagrevanje vazduha prostorija, za druge svrhe ne!
5. Vreo vazduh koji izlazi iz uređaja ne usmeravajte direktno na zavesu ili druge lako zapaljive predmete!
6. Oprez! Čitava površina grejalice može biti vruća!
7. Ne postavite je blizu zapaljivih materijala! (min. 100 cm)
8. Zabranjena upotreba u prostorijama gde se nalaze zapaljive tečnosti i gasovi, te se oslobađaju zapaljive smese prašine itd!
9. Upotrebljiv samo uz konstantan nadzor!
10. Zabranjena upotreba u prisustvu dece bez nadzora!
11. ZABRANJENA upotreba u neposrednoj blizini kade, umivaonika, tuša, bazena ili saune!
12. STROGO ZABRANJENO upotrebljavati u blizini kada, ili bilo kakvih tuševa, tuš kabina u zonama 0 i 1 (skica 4.)!
13. Prostorije sa kadama ili tuševima treba da su zaštićene zaštitnom FID (diferencijalnom) sklopkom 30 mA!
14. Prilikom puštanja u rad nekog uređaja u prostorijama sa kadom ili tušem uvek treba uzeti u obzir lokalne propise.
15. Zabranjeno postaviti direktno ispod strujne utičnice!
16. Zabranjena upotreba u vozilima i drugim skućenim prostorima (< 5 m<sup>2</sup>), kao što su na primer liftovi!
17. Ukoliko duže vreme ne koristite uređaj isključite ga iz struje i izvucite utičnicu iz struje! Uređaj skladištite na suvom tamnom mestu!
18. Pre pomeranja uređaja, svaki put isključite iz struje!
19. Uređaj se pomera hvatanjem ručice sa dve strane, pre pomeranja uređaj treba da se ohladi minimum 15 minuta.
20. U slučaju bilo kakve nepravilnosti pri radu, odmah isključite uređaj i priključni kabel izvucite iz zida!
21. Obratite pažnju da kroz otvore uređaja ništa ne upadne ili ucuri.
22. Uređaj štiti od pare, prašine, sunca i direktne toplote!
23. Pre čišćenja uvek isključite uređaj iz struje!
24. Uređaj i priključni kabel ne dodirujte vlažnim rukama!
25. Uređaj se sme uključiti samo u uzemljenu utičnicu 230 V~ / 50 Hz!
26. U toku rada priključni kabel treba da je uvek potpuno odmotan!
27. Priključni kabel ne sme da bude ispred otvora za vreo vazduh!
28. Priključni kabel ne sprovodite ispod tepihe, prostirača itd.!
29. Ne koristite produžne kablove i razdelnike za priključenje uređaja!
30. Uređaj tako postavite da priključni kabel bude uvek lako dostupan!
31. Priključni kabel tako postavite da ne smeta prolazu, da se ne bi zakačili za nju!
32. Dozvoljena za upotrebu samo u privatne svrhe, nije za profesionalnu upotrebu!

## PUŠTANJE U RAD

1. Pažljivo odstranite ambalažu da ne bi oštetili uređaj ili priključni kabel. Oštećeni uređaj je zabranjeno koristiti!
2. STROGO ZABRANJENO upotrebljavati u blizini kada, ili bilo kakvih tuševa, tuš kabina u zonama 0 i 1 (skica 4.)!
3. Prostorije sa kadama ili tuševima treba da su zaštićene zaštitnom FID (diferencijalnom) sklopkom 30 mA!
4. Izvadite uređaj iz ambalaže.
5. Nogare montirajte na donji deo uređaja. (3. skica)
6. Uređaj postavite na ravnu čvrstu površinu!
7. U slučaju montaže na zid, uređaj bez nogara montirajte na zid uz pomoć priloženih materijala (slike A, B, C, D, E).
8. Za nesmetani rad treba obezbediti slobodan protok toplog vazduha, postupite prema skici 2!
9. Glavni prekidač treba da je u isključenom položaju!
10. Uključite uređaj u standardnu utičnicu sa uzemljenjem i time je spreman za rad.



**Opasnost od strujnog udara!** Zabranjeno rastavljati uređaj i njegove delove prepravljati! U slučaju bilo kojeg kvara ili oštećenja, odmah isključite uređaj i obratite se stručnom licu!



Ukoliko se ošteti priključni kabel, zamenu može da izvrši samo ovlašćeno lice uvoznika ili slična kvalifikovana osoba!



Značenje simbola koji se nalazi na proizvodu: **Zabranjeno prekrivati!**

Prekrivanje može da prouzrokuje pregrevanje, opasnost od požara, strujni udar!

### OSOBINE

konvekcijona električna grejalica za zagrevanje vazduha u prostorijama • IPX4 zaštita od prskajuće vode • samostojeca, na točkovima, okačiva na zid • aluminijumsko telo grejača • 2 snage grejanja: 1000 W / 2000 W • termostatska regulacija • indikatorna lampica grejanja • zaštitna od pregrevanja

### SASTAVNI DELOVI (1. skica)

1. otvor za ulaz hladnog vazduha
  2. otvor za izlaz toplog vazduha
  3. termostat
  4. indikatorna lampica grejanja
  5. prekidač za odabir režima rada
  6. priključni kabel
  7. postolje
- A, B, C, D, E: delovi za montažu na zid

### RAD UREĐAJA

Prilikom prvog uključjenja može se osetiti blagi neugodan miris, to je normalna pojava. Nije opasan i brzo nestaje. Kada uređaj greje svetli crvena indikatorna lampica. Prekidačem za odabir režima moguće je odabrati sledeće:

- 0: isključeno  
I: I. stepen grejanja (1000 W)  
II: II. stepen grejanja (2000 W)

**Termostatom (3)** možete podešeti željenu temperaturu prostorije. Grejanje se uključuje ukoliko temperatura prostorije spadne ispod podešene temperature na termostatu a isključuje se ako temperatura dostigne podešenu temperaturu. Ako želite veću temperaturu, termostat okrećite u smeru kazaljke na satu, za smanjivanje temperature prostorije termostat okrećite u suprotnom pravcu.

**Zaštita od pregrevanja:** u slučaju pregrevanja isključuje uređaj, na primer ako su ventilacioni otvori prekriveni ili ako su jako uprljani. Uređaj isključite iz struje i ostavite je da se ohladi (min. 30 minuta), po potrebi očistite uređaj. Ponovo uključite uređaj u struju i pokrenite ga. Ako se i tada aktivira zaštita, isključite uređaj i obratite se stručnom licu.

### ČIŠĆENJE, ODRŽAVANJE

Radi optimalnog rada uređaja u zavisnosti od količine prljavštine uređaj treba redovito čistiti, najmanje jedan put mesečno.

1. Pre čišćenja isključite uređaj i takođe ga isključite iz zida!
2. Ostavite da se ohladi (min. 30 minuta).
3. U susivšačem i četkom očistite zaštitnu mrežicu.
4. Vlažnom krpom očistite spoljašnji deo uređaja, ne koristite agresivna hemijska sredstva! Obratite pažnju da ništa ne ucuri u unutrašnjost uređaja!

### MOGUĆE GREŠKE

Greška	Moguća rešenja za odklanjanje greške
Uređaj ne greje u režimu grejanja.	Proverite mrežno napajanje. Proverite položaj termostata.
	Možda se aktivirala zaštita od pregrevanja.
Često se aktivira zaštita od pregrevanja.	Očistite uređaja.



### RECIKLAŽA

Ovaj simbol koji se nalazi na proizvodu ili ambalaži označava da se radi o elektronskom otpadu koji je zabranjeno bacati sa otpadom iz domaćinstva. Elektronski otpad se predaje u reciklažne centre tog tipa.

Ovim postupkom štite okolinu, vaše zdravlje i zdravlje ostalih.

O reciklažnim centrima se informišite u prodavnici gde ste ovaj proizvod kupili.

### TEHNIČKI PODACI

napajanje: ..... 230 V~ / 50 Hz  
snaga: ..... 1000 / 2000 W  
IP zaštita: ..... IPX4: zaštita od prskajuće vode (iz svih pravaca).  
dimenzije: ..... 780 x 510 x 250 mm  
masa: ..... 5,8 kg  
dužina priključnog kabela: ..... 1,60 m





Pred prvo uporabo preberite to navodilo in ga shranite. Originalno navodilo je napisano v madžarskem jeziku.

Otrokom mlajšim od 3 let ne dovoliti in ne spustiti v bližino naprave, izjemoma če obstaja konstanten nadzor odrasle osebe.

Otroci med 3 in 8 letom starosti lahko izklaplajo in vklapljajo napravo samo v primeru v kolikor je naprava montirana pravilno, v normanih pogojih delovanja če so pod nadzorom, če so seznanjeni z njenim varnim in pravilnim rokoivanjem.

Ta naprava ni predvidena za uporabo osebam z zmanjšano psihofizično in mentalno zmožnostjo, oziroma neiskusnim osebam vključujoč tudi otroke, otroci starejši od 8 let lahko rokujejo z to napravo samo v prisotnosti starejše osebe ali da so seznanjeni z rokoivanjem in se zavedajo vseh nevarnosti pri delovanju. Otroci se ne smejo igrati s tem izdelkom. Uporabniško vzdrževanje in čiščenje tega izdelka otroci lahko izvajajo samo v prisotnosti odrasle osebe.

**OPOMBA : Nekateri deli te naprave so lahko zelo vroči in lahko povzročijo opekline. Pri delovanju je potrebno dati več pozornosti v primeru če so prisotni otroci in nemočne osebe.**

## OPOMBE

**1.** Prepričajte se da se naprava ni poškodovala med transportom! **2.** Napravo ne postavljajte v bližino stene, kot, pridržujte se navodil kot na sliki števil 2.! Pridržujte se v standardnih varnostnih predpisov! **3.** Napravo je prepovedano uporabljati s časovnimi stikali, daljinskimi upravljalci ali drugimi napravami katere bi lahko same vključile napravo. Zaradi morebitnega prekrivanja ali slabe postavitve se lahko izzove požar. **4.** Naprava je predvidena izključno za segrevanje zraka prostora, za druge namene ne! **5.** Vreli zrak kateri prihaja iz naprave ne usmerjajte direktno na zavese ali druge lahko vnetljive predmete! **6.** Pozor! Celotna površina grelne naprave je lahko vroča! **7.** Ne postavite je v bližino vnetljivih materialov! (min. 100 cm) **8.** Prepovedana je uporaba v prostorih kjer se nahajajo vnetljive tekočine in plini, kjer se tvorijo vnetljive zmesi praha in vnetljivih materialov itd! **9.** Napravo uporabljajte samo s konstantnim nadzorom! **10.** Prepovedana je uporaba v prisotnosti otrok brez nadzora! **11.** PREPOVEDANA uporaba v bližini kad, umivalnikov, tuš kabin, saun, bazenov, pomivalnih korit! **12.** STROGO PREPOVEDANA uporaba v bližini kad, umivalnikov, tuš kabin, saun, bazenov, pomivalnih korit in v zonah 0 i 1 (skica 3.)! **13.** Prostori s kopalnimi kadmami ali s tuš kabinami morajo biti zaščiteni zaščitnim FID stikalom 30 mA! **14.** Pri zagonu katerekoli naprave v prostorih s kadjo ali tušem je vedno treba vzeti v poštev lokalne predpise. **15.** Napravo je prepovedano postaviti direktno pod električno vtičnico! **16.** Prepovedana je uporaba v vozilih in drugih zaprtih prostorih (<5 m<sup>2</sup>), kot so na primer lifti! **17.** Vkolikor naprave dalj časa ne boste uporabljali jo izključite in priključni kabel izvlecite iz vtičnice! Napravo shranite v suhem in tamnem prostoru! **18.** Pred premikanjem napravo vedno izključite iz električnega omrežja! **19.** Naprava se primika prejemanjem rokohvata z obeh strani. Pred premikanjem je potrebno napravo pustiti da se ohladi najmanj 15 minut. **20.** U slučaju bilo kakve nepravilnosti pri radu, odmah isključite uređaj i priključni kabel izvucite iz zida! **21.** Bodite pozorni da nič ne priteče ali pade v napravo! **22.** Napravo zaščitite pred prahom, paro, direktnim vplivom sonca in toplote! **23.** Pred čiščenjem vedno izključite napravo iz električnega omrežja! **24.** Naprave in priključnega kabla se ne dotikajte z vlažnimi rokami! **25.** Naprava se sme vključiti samo v ozemljeno vtičnico 230 V~ / 50 Hz. **26.** Priključni kabel mora biti popolnoma odvit! **27.** Priključni kabel postavite ga tako da ne bo pred odprtino za vreli zrak! **28.** Priključni kabel ne vlecite pod tepihe, predpražnike in podobne predmete! **29.** Priklop naprave ne izvajajte s podaljški ali razdelilci! **30.** Napravo postavite tako da bo priključni kabel vedno lahko dostopen! **31.** Priključni kabel postavite tako da ni napoti prehodu, da se ne bi zataknili zanj! **32.** Dovoljena za uporabo samo v privatne namene, ni za profesionalno uporabo!



## ZAGON

1. Pazljivo odstranite embalažo da ne bi poškodovali napravo ali priključni kabel. Poškodovano napravo je prepovedano uporabljati!
2. **STROGO PREPOVEDANA** uporaba v bližini kad, umivalnikov, tuš kabin, saun, bazenov, pomivalnih korit in v zonah 0 i 1 (**skica 3.**)!
3. Prostori s kopalnimi kadmami ali s tuš kabinami morajo biti zaščiteni zaščitnim FID stikalom 30 mA!
4. Izvlecite napravo iz embačaže.
5. Na spodnji del naprave montirajte nogice. (**3. skica**)
6. Napravo postavite na ravno in čvrsto površino!
7. V primeru montaže na steno, napravo brez nogic montirajte na steno s pomočjo priloženega materiala (slike A, B, C, D, E).
8. Za nemoteno delovanje je potrebno zagotoviti prost pretok toplega zraka, naredite tako kot je na **skici 2!**
9. Glavno stikalo mora biti v izklopljenem položaju!
10. Priklopite napravo v standardno vtičnico z ozemljitvijo in s tem je naprava pripravljen za delovanje.



**Nevarnost pred električnim udarom!** Prepovedano je razstavljati napravo in njegove dele popravljati! V primeru kakršne koli okvare ali poškodbe, nemudoma izključite napravo in se obrnite na strokovno usposobljeno osebo!



Vkolikor se poškoduje priključni kabel, lahko zamenjavo izvrši samo pooblaščen oseba uvoznika ali podobno kvalificirana oseba!



Pomen simbola kateri se nahaja na proizvodu: **Prepovedano prekrivati!** Prekrivanje lahko povzroči pregrevanje, nevarnost požara, električni udar!

**LASTNOSTI**  
konvekcijski električni grelec za segrevanje zraka v prostorih • IPX4 zaščita pred škropljenjem vode • samostoječa, na kolesčkih, možnost obešanja na steno • aluminjsko telo grelca • 2 moči grelja: 1000 W / 2000 W • termostatsko reguliranje • indikatorska lučka • zaščita pred pregrevanjem

### SASTAVNI DELI (1. skica)

1. odprtina za vhod hladnega zraka
  2. odprtina za vhod hladnega zraka
  3. termostat
  4. indikatorska lučka grelja
  5. stikalo za izbiro režima delovanja
  6. priključni kabel
  7. podstavek
- A, B, C, D, E: deli za montažo na steno

### DELOVANJE NAPRAVE

Pri prvem vklopu naprave se lahko zavoha blagi neprijeten vonj, to je normalen pojav. Ni nevaren in hitro izgine. Ko naprava greje sveti rdeča indikatorska lučka. Stikalom za izbiro režima delovanja je možno izbrati naslednje:

- 0: izklopljeno  
I: I. Stopnja grelja (1000 W)  
II: II. Stopnja grelja (2000 W)

**S termostatom (3)** lahko nastavite stalno temperaturo v sobi. V kolikor temperature zraka pade pod nastavljeno vrednost naprava se samodejno vklopi. Kadar doseže nastavljeno vrednost naprava se izklopi. Če želite povečati temperaturo zraka v prostoru, gumb termostata obrnite v smeru unih kazalcev, če jo želite zmanjšati potem gumb obrnite v nasprotni smeri.

**Zaščita pred pregrevanjem:** v primeru pregrevanja izključite napravo, na primer če so ventilacijske odprtine prekrita ali če so zelo umazane. Napravo izključite iz električnega omrežja in jo pustite da se ohladi (min. 30 minut), po potrebi očistite napravo. Ponovno vključite napravo v električno omrežje in jo zaženite. Če se tudi tedaj aktivira zaščita od pregrevanja, izključite napravo in se obrnite na strokovno usposobljeno osebo.

### ČIŠČENJE, VZDRŽEVANJE

Zaradi optimalnega delovanja naprave v odvisnosti od količine umazanije je treba napravo redno čistiti, najmanj enkrat mesečno.

1. Pred čiščenjem izključite napravo prav tako jo izključite iz stene!
2. Pustite jo da se ohladi (min. 30 minut).
3. Čiščenje kovinske mreže očistite s sesalcom in ščetko!
4. Z vlažno krpo očistite zunanji del naprave, ne uporabljajte agresivna kemijska sredstva! Bodite pozorni da nič ne priteče v notranjost naprave!

### MOŽNE NAPAKE IN RAZLOGI

Napaka	Možna rešitev za odstranjevanje napake
Naprava ne greje v režimu delovanja.	Preverite omrežno napajanje.
	Preverite položaj termostata.
	Možnost aktiviranja zaščite pred pregrevanja.
Pogosto se aktivira zaščita pred pregrevanjem.	Očistite napravo.



### RECIKLAŽA

Ta simbol kateri se nahaja na proizvodu ali embalaži označuje da je govora o elektronskem odpadku kateri je prepovedano metati s smetmi iz gospodinjstva. Elektronski odpad se predaja v reciklažne centre tega tipa. S tem postopkom ščitite okolico, vaše zdravje in zdravje ostalih. O reciklažnih centrih se informirajte v prodajalni kjer ste ta proizvod kupili.

### TEHNIČNI PODATKI

napajanje: ..... 230 V~ / 50 Hz  
moč: ..... 1000 / 2000 W  
IP zaščita: ..... IPX4 zaščita pred škropljenjem vode (iz vseh smeri).  
dimenzije: ..... 780 x 510 x 250 mm  
teža: ..... 5,8 kg  
dolžina priključnega kabla: ..... 1,60 m

Distributer za SLO: **ELEMENTA ELEKTRONIKA d.o.o.**

Cesta zrnage 13A, 2000 Maribor • Tel.: 05 917 83 22, Fax: 08 386 23 64 • Mail: office@elementa-e.si • www.elementa-e.si • Država porekla: Kitajska



SOMOGYI ELEKTRONIC®

Před uvedením produktu do provozu si přečtěte návod k používání a pak si jej uschovejte. Původní popis byl vyhotoven v maďarském jazyce.

Děti mladší 3 let se nesmí pohybovat v blízkosti přístroje, vyjma případů, když jsou pod neustálým dohledem.

Děti starší 3 let a mladší 8 let mohou přístroj pouze vypínat/zapínat, a to za předpokladu, že přístroj byl standardně instalován a uveden do provozu, dále když jsou pod dohledem a byly poučeny o bezpečném používání přístroje a porozuměly nebezpečí spojenému s používáním přístroje.

Tento přístroj mohou takové osoby, které disponují sníženými fyzickými, smyslovými nebo duševními schopnostmi, nebo které nemají dostatek zkušeností či znalostí, dále děti mladší 8 let, používat pouze v takovém případě, když se tak děje pod dohledem nebo jestliže byly náležitě poučeny o bezpečném používání přístroje a pochopily nebezpečí spojená s používáním přístroje. Je zakázáno, aby si s přístrojem hrály děti. Čištění nebo údržbu přístroje mohou děti provádět výlučně pod dohledem.

**UPOZORNĚNÍ: Některé části tohoto přístroje mohou být horké a mohou způsobit popáleniny. Zvýšenou pozornost je třeba věnovat v případě, kdy jsou přítomné děti a nemožoucí osoby.**

### UPOZORNĚNÍ

1. Přesvědčte se o tom, zda přístroj nebyl během přepravy poškozen! 2. Neumísťujte přístroj bezprostředně do rohu a dodržujte minimální vzdálenosti uvedené na obrázku číslo 2! Dodržujte aktuální bezpečnostní předpisy platné v dané zemi! 3. Je zakázáno přístroj používat společně s takovými programovými spínači, časovými spínači nebo se samostatnými systémy dálkového ovládání, apod., které by přístroj mohly samostatně zapnout, protože případně zakrytí nebo nevhodné umístění přístroje by mohlo způsobit požár. 4. Přístroj lze používat výhradně k ohřívání vzduchu podle původního určení, není dovoleno používat za účelem běžného vytápění. 5. Proudící teplý vzduch nesmí být nasměrován bezprostředně na záclony nebo na jiné hořlavé materiály! 6. Povrch topného tělesa může být horký! 7. Mřížka umístěná u výstupu teplého vzduchu může být horká! 8. Je zakázáno používat na takových místech, kde se mohou uvolňovat hořlavé páry nebo výbušný prach! Nepoužívejte v prostředí, kde hrozí nebezpečí ohně nebo výbuchu! 9. Přístroj je dovoleno používat pouze pod neustálým dozorem! 10. Je zakázáno provozovat bez dozoru v blízkosti dětí! 11. Přístroj je ZAKÁZANO používat v bezprostřední blízkosti vany, umyvadla, sprchy, bazénu nebo sauny! 12. Přístroj je přísně ZAKÁZANO provozovat nebo používat v zónách 0 nebo 1 v takových prostorách, ve kterých je umístěna koupací vana nebo sprcha (viz obrázek č.4)! 13. Všechny proudové obvody v prostorách, ve kterých je umístěna koupací vana nebo sprcha, musí být opatřeny jedním nebo několika proudovými chrániči s nominální hodnotou nejvýše 30 mA (RCD)! 14. V prostorách, ve kterých je umístěna vana nebo sprcha, věnujte během zprovoznování přístroje pozornost místním specifickým podmínkám platným v dané zemi. 15. 14. Je zakázáno přístroj umísťovat bezprostředně pod zásuvku elektrické sítě! 16. Přístroj je zakázáno používat ve vozidlech nebo v úzkých uzavřených (< 5 m<sup>2</sup>) prostorách (např. výtah)! 17. Jestliže přístroj nebudete po delší dobu používat, vypněte jej a přívodní kabel odpojte z elektrické sítě! Přístroj uchovávejte na suchém a chladném místě! 18. Předtím, než budete topné těleso přemísťovat, jej v každém případě odpojte z elektrické sítě! 19. Manipulace s přístrojem je možná až po jeho vychladnutí, přibližně 15 minut po vypnutí, a to uchopením za obě boční strany. 20. Jestliže zjistíte jakoukoli anomálii (např. slyšíte nevyzklyk zvuk vycházející z přístroje nebo cítíte spálení), přístroj okamžitě vypněte a odpojte z elektrické sítě! 21. Dbejte na to, aby se do přístroje prostřednictvím otvorů nedostaly žádné předměty ani tekutiny. 22. Chraňte před prachem, vlhkem, slunečním zářením a bezprostředním vlivem sálajícího tepla! 23. Před čištěním přístroj odpojte z elektrické sítě vytažením zástrčky ze zásuvky! 24. Přístroje ani přívodního kabelu se nikdy nedotýkejte mokřými rukama! 25. Je dovoleno připojovat pouze do uzemněných zásuvek ve zdi, které mají napětí 230 V~ / 50 Hz! 26. Přívodní kabel v celé délce odmotejte! 27. Přívodní kabel pokládejte na podlahu tak, aby nebyl vystaven sálajícímu teple u vycházejícímu z přístroje! 28. Přívodní kabel nikdy nepokládejte pod koberec, rohožku, apod.! 29. K připojení přístroje nepoužívejte prodlužovací kabel ani rozdvojkou! 30. Přístroj umístěte na takové místo, aby byl zajištěn snadný přístup k zástrčce a aby bylo možné napájecí kabel kdykoli snadno vytáhnout ze zásuvky ve zdi! 31. Přívodní kabel vždy pokládejte takovým způsobem, aby nebylo možné jeho náhodné vytažení a aby neohrožilo nebezpečí zakopnutí o kabel! 32. Je dovoleno používat výhradně k soukromým účelům, v žádném případě není určeno pro průmyslové využití!

## UVEDENÍ DO PROVOZU

1. Před uvedením do provozu opatrně odstraňte obalový materiál tak, abyste nepoškodili přístroj nebo přívodní kabel. V případě jakéhokoli poškození je zakázáno přístroj zprovoznovat!
2. Přístroj je přísně **ZAKAZÁNO** provozovat nebo používat v zónách 0 nebo 1 v takových prostorách, ve kterých je umístěna koupací vana nebo sprcha (viz **obrázek č. 4**)!
3. Všechny proudové obvody v prostorách, ve kterých je umístěna koupací vana nebo sprcha, musí být opatřeny jedním nebo několika proudovými chrániči s nominální hodnotou nejvýše 30 mA (RCD)!
4. Přístroj vyjměte z krabice. Přiložené podstavce přišroubujte k dolní části topného tělesa. (**obrázek č. 3**)
5. Přístroj postavte na pevnou, vodorovnou plochu!
6. V případě instalace na stěnu připevněte přístroj bez použití podstavců pomocí přiložených montážních dílů na stěnu (obrázky A, B, C, D, E).
7. Pro správný provoz je nutné zajistit volné proudění teplého vzduchu, a proto při umísťování dodržujte minimální vzdálenosti uvedené na **obrázku č. 2**!
8. Všechny spínače přístroje musí být v pozici vypnuto!
9. Přístroj zapojte do standardní uzemněné zásuvky elektrické sítě ve zdi! Nyní je přístroj připraven k používání.



**Nebezpečí úrazu elektrickým proudem!** Rozebírání a přestavba přístroje nebo jeho příslušenství je zakázáno! Při poškození kterékoliv části ihned odpojte ze sítě a vyhledejte odborníka!



Jestliže dojde k poškození přípojného síťového vodiče, výměnu je oprávněn provádět výhradně výrobce, servisní služba výrobce nebo podobně odborně vyškolená osoba!



**Piktogram na přístroji znamená: Zákaz zakrývání!**

Zakrytí může zapříčinit přehřátí, vznik nebezpečí požáru, úraz elektrickým proudem!

### CHARAKTERISTIKA

topný konvektor pro ohřívání vzduchu v interiérech • IPX4 krytí: ochrana před stříkající vodou • volně stojící provedení, mobilní varianta nebo možnost upevnění na stěnu • hliníkové topné těleso • 2 stupně vytápění: 1000 W / 2000 W • regulace termostatu • kontrolka signalizující vytápění • ochrana před přehřátím

### POPIS (1. obrázek)

1. vstupní otvor studeného vzduchu
  2. výstupní otvor teplého vzduchu
  3. termostát
  4. kontrolka signalizující vytápění
  5. spínač provozního režimu
  6. síťový přívodní kabel
  7. pohyblivé podpěry
- A, B, C, D, E: materiál pro upevnění na stěnu

### POUŽÍVÁNÍ

Při prvním zapnutí konvektoru můžete cítit mírný zápach, což je přirozený jev. Neznamená žádná nebezpečí a brzy se rozplyne. Je-li konvektor zapnutý v režimu vytápění, ve spínači provozního režimu svítí červená kontrolka. Pomocí spínače provozního režimu můžete volit z níže uvedených funkcí:

- O: stav vypnutí  
I: I. stupeň vytápění (1000 W)  
II: II. stupeň vytápění (2000 W)

Pomocí **termostatu** (3) můžete nastavit hodnotu stálé teploty v místnosti. Přístroj se zapne v okamžiku, když teplota vzduchu v místnosti klesne pod nastavenou hodnotu. Jakmile bude dosažena hodnota předem nastavené teploty, přístroj se vypne. Jestliže chcete dosáhnout vyšší teploty, otočte tlačítko termostatu ve směru chodu hodinových ručiček, jestliže chcete dosáhnout nižší teploty, otočte tlačítko opačným směrem.

**Ochrana před přehřátím** vypne přístroj v případě jeho přehřátí, např. při zakrytí vstupních a výstupních otvorů vzduchu. Přístroj odpoje z elektrické sítě vytazením ze zásuvky. Přístroj nechte vychladnout (min. 30 minut). Zkontrolujte, zda jsou vstupní a výstupní otvory vzduchu volné; pokud je to nutné, vyčistěte je. Přístroj opět uveďte do provozu. Jestliže se i potom aktivuje ochrana proti přehřátí, odpojte přístroj z elektrické sítě vytazením ze zásuvky a kontaktujte odborný servis.

### ČIŠTĚNÍ ÚDRŽBA

Za účelem optimálního provozu přístroje je nutné v závislosti na stupni znečištění pravidelně, avšak alespoň jednou za měsíc, provádět čištění přístroje.

1. Před čištěním přístroj vypněte a potom odpojte z elektrické sítě vytazením ze zásuvky elektrické sítě!
2. Přístroj nechte vychladnout (min. 30 minut).
3. Kovovou ochrannou mřížku vyčistěte vysavačem nebo kartáčem.
4. Vnější povrch přístroje očistěte mírně navlženou utěrkou. Nepoužívejte agresivní čisticí prostředky! Do vnitřních částí přístroje, ani do elektrických částí nesmí vniknout voda!

### ODSTRANĚNÍ ZÁVAD

Popis závady	Možné řešení pro odstranění závady
Přístroj v režimu vytápění nevytápí.	Zkontrolujte napájení ze sítě. Zkontrolujte nastavení termostatu. Je možné, že byla aktivována ochrana proti přehřátí.
Ochrana před přehřátím je aktivována příliš často.	Vyčistěte přístroj.



### NAKLÁDÁNÍ S ODPADY

Tento piktogram, který naleznete na výrobku nebo jeho balení, znamená že se s ním nesmí nakládat jako s normálním domovním odpadem. Použitý přístroj odevzdejte ve sběrném místě pro elektronický odpad nebo v místní sběrné odpadu.

Tímto chráníte životní prostředí a zdraví své i spoluobčanů. Aktuální informace o nakládání s odpady obdržíte u místní samosprávy, podniku pro sběr odpadu nebo u prodejce, kde jste přístroj zakoupil.

### TECHNICKÉ PARAMETRY

napájení: ..... 230 V~ / 50 Hz  
příkon: ..... 1000 / 2000 W  
IP krytí: ..... IPX4: Ochrana před stříkající vodou (ze všech stran).  
rozměry topného tělesa: ..... 780 x 510 x 250 mm  
hmotnost: ..... 5,8 kg  
délka přívodního kabelu: ..... 1,60 m



SOMOGYI ELEKTRONIC®

Przed użyciem urządzenia prosimy o uważne przeczytanie tej instrukcji i jej staranne schowanie. Oryginalna instrukcja została sporządzona w języku węgierskim.

Dzieci w wieku do 3 lat nie mogą mieć dostępu do urządzenia, chyba, że będą pod stałym nadzorem.

Dzieci w wieku od 3 do 8 lat mogą tylko włączać i wyłączać urządzenie, o ile jest ono prawidłowo zainstalowane i działa normalnie, a dzieci są pod nadzorem albo otrzymały informacje na temat bezpiecznego użytkowania urządzenia i rozumieją niebezpieczeństwa związane z jego używaniem.

Osoby o obniżonej sprawności fizycznej, umysłowej lub wrażliwości na bodźce, a także nie posiadające wystarczającego doświadczenia lub wiadomości, a także dzieci w wieku od 8 lat mogą obsługiwać niniejsze urządzenie tylko pod nadzorem, albo po otrzymaniu informacji o bezpiecznym używaniu urządzenia i zrozumieniu niebezpieczeństw wynikających z używania urządzenia. Nie pozwalaj dzieciom bawić się urządzeniem. Dzieci mogą czyścić i konserwować urządzenie tylko pod nadzorem osób dorosłych.

**UWAGA: Niektóre części urządzenia mogą się silnie nagrzewać i powodować oparzenia. Szczególnie należy uważać na dzieci i osoby niepełnosprawne, które mogą się znajdować w pobliżu urządzenia.**

### OSTRZEŻENIA

1. Upewnij się, że urządzenie nie uległo uszkodzeniu w trakcie transportu.
2. Nie umieszczaj urządzenia bezpośrednio w kącie pokoju - przestrzegaj minimalnych odległości podanych na rys. 2. Weź pod uwagę przepisy bezpieczeństwa aktualne w Twoim kraju.
3. Urządzenia nie można używać łącznie z wyłącznikiem programowalnym lub czasowym, który mógłby włączyć je bez nadzoru, gdyż w przypadku przykrycia urządzenia lub jego niewłaściwego zamocowania może to spowodować pożar.
4. Urządzenie jest przeznaczone do dodatkowego nagrzewania powietrza, nie może być zasadniczym urządzeniem grzewczym.
5. Wypływające ciepłe powietrze nie może być bezpośrednio skierowane na firany lub inne łatwopalne materiały.
6. Cała powierzchnia grzejnika może być bardzo gorąca.
7. Nie umieszczaj łatwopalnych materiałów w pobliżu urządzenia. (min. 100 cm)
8. Nie wolno używać urządzenia w pomieszczeniach, w których może się zbierać gaz lub pył grożący wybuchem. Nie wolno używać w środowisku łatwopalnym lub wybuchowym.
9. Używać tylko przy ciągłym nadzorze.
10. Zabronione jest używanie urządzenia w pobliżu dzieci bez nadzoru.
11. ZABRONIONE jest używanie urządzenia w bezpośrednim pobliżu wanny, prysznicza, basenu lub sauny.
12. SUROWO ZABRONIONE jest uruchamianie i używanie urządzenia w pomieszczeniach z wanną lub prysznicem w strefach 0 i 1 (patrz rys. 4).
13. W pomieszczeniach z wanną lub prysznicem wszystkie obwody elektryczne należy zabezpieczyć przy pomocy wyłącznika różnicowoprądowego (RCD) o znamionowym prądzie różnicowym nie mniejszym niż 30 mA.
14. Przy instalowaniu grzejnika w pomieszczeniach z wanną lub prysznicem przestrzegaj specjalnych przepisów obowiązujących w danym kraju.
15. Urządzenia nie wolno umieszczać bezpośrednio pod gniazdem elektrycznym.
16. Nie wolno używać urządzenia w pojazdach lub bardzo małych, zamkniętych pomieszczeniach (< 5 m<sup>2</sup>, np. windy).
17. Jeżeli nie zamierzasz używać urządzenia przez dłuższy czas, wyłącz je i wyciągnij wtyczkę z gniazda. Urządzenie należy przechowywać w suchym i chłodnym miejscu.
18. Przed przemieszczaniem urządzenia zawsze wyłącz je z gniazda.
19. Urządzenie przenoś dopiero po upływie 15 minut od wyłączenia, trzymając je po obu stronach.
20. Jeżeli zauważysz jakiegokolwiek nieprawidłowości (np. nienaturalny hałas lub zapach) natychmiast wyłącz urządzenie i wyciągnij wtyczkę.
21. Dbaj o to, aby przez otwory urządzenia nie dostały się do środka żadne ciecze i przedmioty.
22. Chroni urządzenie przed kurzem, parą, promieniami słonecznymi i gorącem.
23. Przed czyszczeniem wyciągnij wtyczkę z gniazda.
24. Nigdy nie dotykaj urządzenia lub kabla wilgotną ręką.
25. Urządzenie wolno podłączać tylko do gniazda o napięciu 230 V~ / 50 Hz z uziemieniem.
26. Kabel sieciowy nie może pozostawać na urządzeniu.
27. Kabel zasilania należy ułożyć na podłodze tak, aby nie był nagrzewany przez urządzenie.
28. Nie przeprowadzaj kabla połączeniowego pod dywanem, wycieraczką itp.
29. Do podłączenia urządzenia nie używaj przedłużaczy lub trójników.
30. Urządzenie umieść tak, żeby gniazdo i wtyczka były łatwo dostępne i żeby wtyczkę można było łatwo wyciągać.
31. Umieść kabel zasilający tak, aby nie można go było przypadkiem wyciągnąć z gniazda i żeby nikt się o niego nie potknął.
32. Urządzenie jest przeznaczone do użytku domowego, nie jest urządzeniem przemysłowym.

## URUCHOMIENIE URZĄDZENIA

1. Usunąć ostrożnie opakowanie tak, aby nie uszkodzić urządzenia lub kabli zasilających. W przypadku jakichkolwiek uszkodzeń uruchamianie jest zabronione.
2. SUROWO ZABRONIONE jest uruchamianie i używanie urządzenia w pomieszczeniach z wannami i prysznicami w strefach 0 i 1 (patrz rys. 4).
3. W pomieszczeniach z wannami lub prysznicem wszystkie obwody elektryczne należy zabezpieczyć przy pomocy wyłącznika różnicowoprądowego (RCD) o znamionowym prądzie różnicowym nie mniejszym niż 30 mA.
4. Wyjmij radiator z opakowania.
5. Załączone podstawy należy przykręcić do spodu grzejnika. (rys. 3)
6. Urządzenie należy postawić na twardej, poziomej powierzchni.
7. W przypadku zamocowania na ścianie nie należy zakładać podstawy, a grzejnik zamocować do ściany przy pomocy załączonych elementów (zdjęcia A, B, C, D, E).
8. Do prawidłowego działania urządzenia jest potrzebny swobodny obieg powietrza, dlatego należy wziąć pod uwagę minimalne odległości podane na rys. 2.
9. Wyłączniki urządzenia powinny być w pozycji "wyłączone".
10. Podłącz urządzenie do znormalizowanego gniazda sieci elektrycznej z uziemieniem. Urządzenie jest gotowe do użytku.



**Niebezpieczeństwo porażenia prądem!** Zabronione jest rozbieranie i przeróbki urządzenia.

W przypadku uszkodzenia dowolnej części urządzenia natychmiast odłącz je od gniazda sieciowego i zwróć się do fachowca.



W przypadku uszkodzenia kabla zasilającego jego wymianę może przeprowadzić tylko producent, auto-ryzowany przez niego serwis lub osoba posiadająca odpowiednie kwalifikacje.



Znaczenie piktogramu na urządzeniu: **Przykrywanie zabronione!**

Zakrycie urządzenia może spowodować przegrzanie, pożar i porażenie prądem.

### CHARAKTERYSTYKA

grzejnik konwektorowy do podgrzewania powietrza w zamkniętych pomieszczeniach • IPX4 ochrona przed przyskającą wodą • wolnostojący, przesuwany na kółkach lub do zamocowania na ścianie • aluminiowy element grzewczy • dwa stopnie mocy: 1000 W / 2000 W • regulacja temperatury przy pomocy termostatu • sygnalizacja grzania • układ ochrony przed przegrzaniem

### BUDOWA (rys. 1.)

1. wlot zimnego powietrza • 2. otwór wylotowy ciepłego powietrza • 3. termostat • 4. sygnalizacja grzania • 5. przełącznik trybu pracy • 6. kabel zasilający • 7. podstawy z rolkami  
A, B, C, D, E: elementy mocujące do ściany

### EKSPLLOATACJA

Przy pierwszym włączeniu możesz poczuć lekki zapach, co jest normalnym zjawiskiem. Nie jest to niebezpieczne i szybko przemija. Gdy włączony jest grzejnik urządzenia, świeci się czerwoną wskazówką. Przełącznikiem trybu pracy można wybrać:

0: wyłączony

I: I stopień mocy (1000 W)

II: II stopień mocy (2000 W)

Przy pomocy **termostatu** (3) można nastawić stałą temperaturę pomieszczenia. Urządzenie włącza się, gdy temperatura powietrza spadnie poniżej nastawionej wartości. Gdy temperatura powietrza osiągnie nastawioną wartość, urządzenie wyłącza się. Jeżeli chcesz nastawić wyższą temperaturę, przekręć pokrętkę termostatu w prawo. Jeżeli chcesz obniżyć temperaturę, przekręć pokrętkę w lewo.

Układ **ochrony przed przegrzaniem** wyłącza urządzenie w przypadku przegrzania, np. wskutek zakrycia otworów wlotu i wylotu powietrza. Przed czyszczeniem wyciągnij wtyczkę z gniazda. Pozostaw urządzenie do wystygnięcia (co najmniej na 30 minut). Nie wolno zakrywać otworów wlotowych i wylotowych; jeżeli trzeba, oczyść je. Włącz ponownie urządzenie. Jeżeli ochrona przed przegrzaniem zadziała również wtedy, wyciągnij wtyczkę zasilania z gniazda i zwróć się do fachowego serwisu.

### CZYSZCZENIE, KONSERWACJA

W celu zapewnienia optymalnego działania urządzenia należy je czyścić odpowiednio często. Zależy to od stopnia zabrudzenia, ale zalecane jest czyszczenie urządzenia co najmniej raz na miesiąc.

1. Przed czyszczeniem wyłącz urządzenie a potem wyciągnij wtyczkę z gniazda elektrycznego.

2. Pozostaw urządzenie do wystygnięcia (co najmniej na 30 minut).

3. Krótkie ochnięcie czyść przy pomocy odkurzacza z nałożoną szczotką.

4. Powierzchnię urządzenia czyść wilgotną ściereczką. Nie używaj agresywnych środków czyszczących. Uważaj, aby woda nie dostała się do wnętrza urządzenia lub na elementy elektryczne.

### USUWANIE PROBLEMÓW

Objawy	Sposób usunięcia problemu
Przy włączonym grzaniu urządzenie nie grzeje.	Sprawdź zasilanie urządzenia.
	Sprawdź ustawienie termostatu.
	Prawdopodobnie włączył się układ ochrony przed przegrzaniem.
Ochrona przed przegrzaniem często się włącza.	Wyczyść urządzenie.



### UTYLIZACJA

Ten piktogram - znajdujący się na urządzeniu lub jego opakowaniu - oznacza, że urządzenia nie wolno traktować jak normalne odpady domowe.

Urządzenie należy dostarczyć do punktu zbierania odpadów elektronicznych lub do miejscowego zakładu utylizacji odpadów.

W ten sposób chronisz własne środowisko, a także zdrowie swoje i innych.

Informacja o utylizacji urządzeń jest dostępna w lokalnym urzędzie gminy, w firmach komunalnych oraz w sklepie, w którym zakupiłeś urządzenie.

### DANE TECHNICZNE

zasilanie: ..... 230 V~ / 50 Hz  
moc: ..... 1000 / 2000 W  
klasa ochrony: ..... IPX4: Bryzgoszczelny (ze wszystkich kierunków).  
wymiary grzejnika: ..... 780 x 510 x 250 mm  
masa: ..... 5,8 kg  
długość kabla zasilającego: ..... 1,60 m



SOMOGYI ELEKTRONIC®