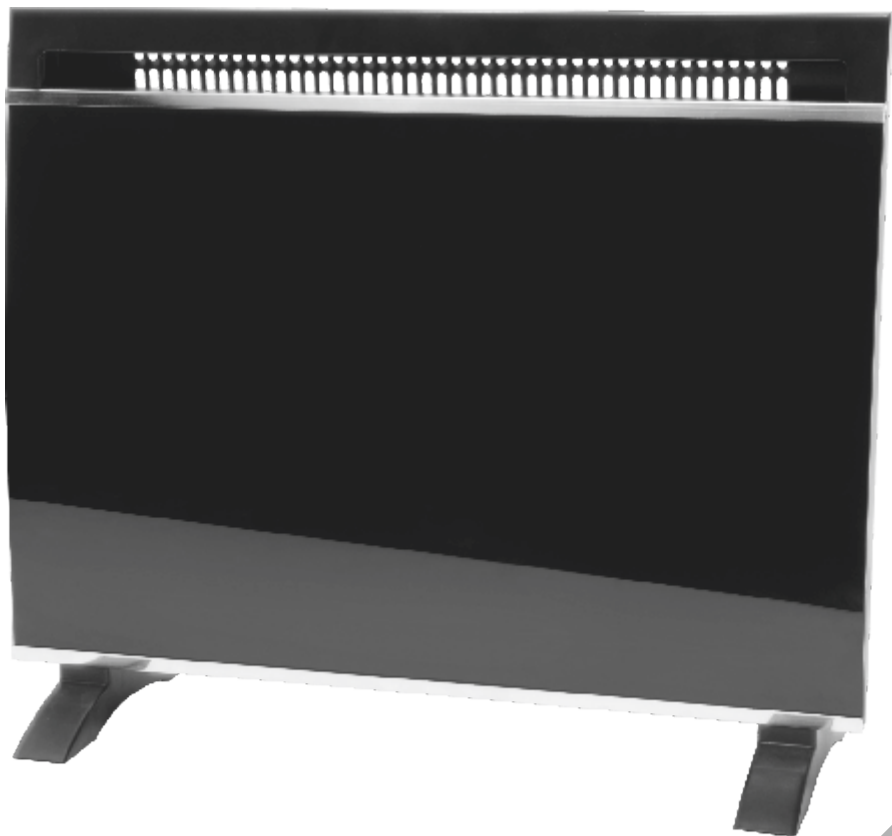


instruction manual

**Bedienungsanleitung
eredeti használati utasítás
návod na použitie
manual de utilizare
uputstvo za upotrebu
navodilo za uporabo
návod k použití
uputa za uporabu**



FK 35/BK

figure 1 • Abbildung 1 • 1. ábra • 1. obraz • figura 1. • 1. skica • 1. skica • 1. obrázek • 1. slika

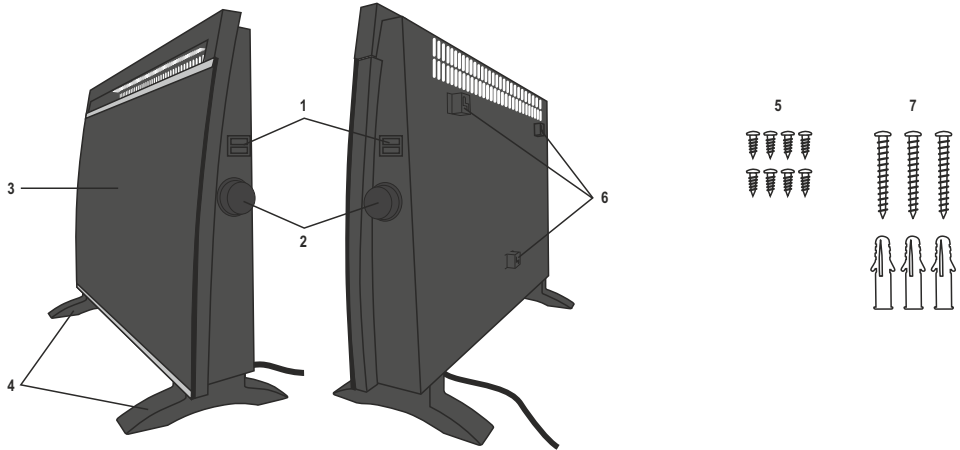


figure 2 • Abbildung 2 • 2. ábra • 2. obraz • figura 2. • 2. skica • 2. skica • 2. obrázek • 2. slika

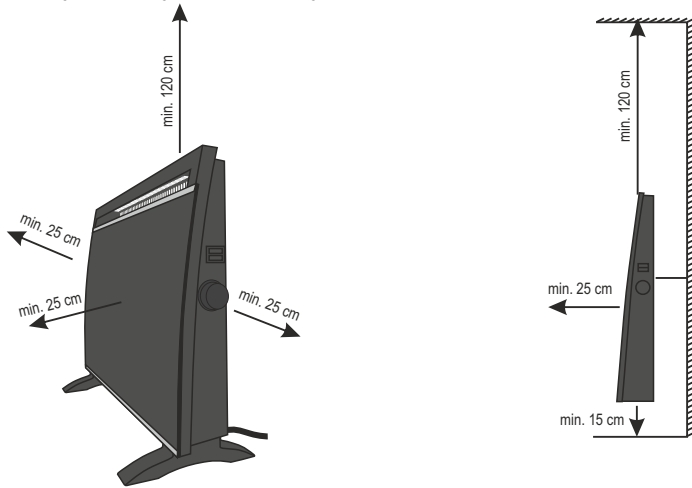


figure 3 • Abbildung 3 • 3. ábra • 3. obraz • figura 3. • 3. skica • 3. skica • 3. obrázek • 3. slika

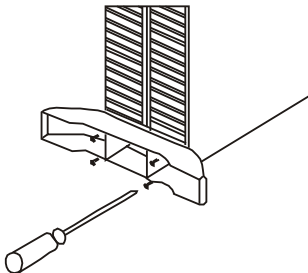
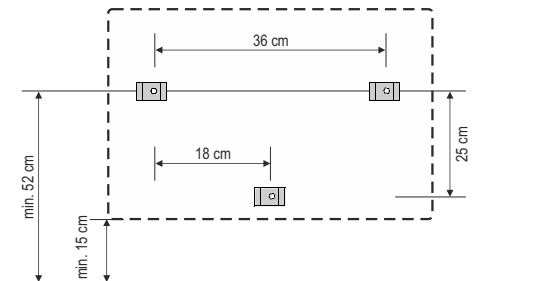


figure 4 • Abbildung 4 • 4. ábra • 4. obraz • figura 4. • 4. skica • 4. skica • 4. obrázek • 4. slika



Before using the product for the first time, please read the instructions for use below and retain them for later reference. The original instructions were written in the Hungarian language.

Children below the age of 3 years should be kept away from the appliance, except where they are under constant supervision.

Children between the age of 3 and 8 may only switch the appliance on/off provided that it has been set up and installed in the normal operating position and they are under supervision, or have been instructed how to operate the appliance safely and understand the hazards associated with use.

This appliance may only be used by persons with impaired physical, sensory or mental capabilities, or lacking in experience or knowledge, as well as children from the age of 8, if they are under supervision or have been given instruction concerning use of the appliance by a person responsible for their safety and they have understood the hazards associated with use. Children should not be allowed to play with the unit. Children may only clean or perform user maintenance on the appliance under supervision.

WARNING: Parts of this appliance can become very hot and could cause burns. Extra care should be taken when children or handicapped persons are around.

WARNINGS AND PRECAUTIONS

1. Confirm that the appliance has not been damaged in transit. • 2. Never locate the unit directly in corners and observe the minimum installation distances indicated in Figure 2. Always observe the health and safety regulations valid in the country of use. 3. The appliance must not be used with programmable timers, timer switches or stand-alone remote controlled systems that can automatically turn the unit on because any covering or improper location of the unit can cause a fire hazard. 4. The appliance should be used as intended for heating air, not for general heating purposes. 5. The stream of hot air should not be directed straight to curtains or other flammable materials. 6. The protective grill can be hot! 7. Do not locate near flammable materials. (min. 100 cm) 8. Do not use in locations where flammable vapors or explosive dust may be released. Do not use near flammable materials or in potentially explosive atmospheres! 9. Operate only under constant supervision! 10. Do not operate unattended in the presence of children. 11. Only for indoor use, in a dry place. Protect from humidity (e.g. bathrooms, swimming pools). 12. It is PROHIBITED to use the unit near bathtubs, basins, showers, swimming pools or saunas! 13. It is forbidden to mount the unit directly below a power socket! 14. It is prohibited to use the appliance in motor vehicles or in confined spaces (< 5 m²) such as elevators. 15. When not planning to use the unit for an extended period of time, switch it off then remove the power plug from the outlet. Store the appliance in a cool, dry place! 16. Always remove power from the heater before moving it. 17. Lift only by its recessed carrying handle! 18. If any irregular operation is detected (e.g., unusual noise or burnt odor from unit), immediately switch it off and remove the power plug! 19. Make sure that no foreign objects or liquid can enter the unit through the openings. 20. Protect from dust, humidity, sunlight and direct heat radiation. 21. Power off the unit by unplugging it from the electric outlet before cleaning! 22. Do not touch the unit or the power cable with wet hands. 23. The appliance may only be connected to properly grounded 230V AC/50Hz electric wall outlets. 24. Unwind the power cable completely. 25. Lead the power cable on the floor, avoiding the radiating heat from the unit. 26. Do not lead the power cable under carpets, doormats, etc. 27. Do not use extension cords or power strips to connect the unit. 28. The appliance should be located so as to allow easy access and removal of the power plug! 29. Lead the power cable so as to prevent it from being pulled out accidentally or tripped over. 30. The unit is intended for household use. No industrial use is permitted!

INSTALLATION

1. Before installation, carefully remove packaging, and make sure not to damage the unit or the connecting cable. If you find any damage, the unit must not be operated!
2. The unit is intended for use in dry, indoor spaces only!
3. Take out the unit from the box!
4. Fasten the enclosed bases to the bottom of the heater (**Figure 3.**). Use 4 small screws for each for that purpose.
5. Stand the unit on its feet on a hard, flat surface!
6. If wall-mounted design is used, mount the unit without bases on the wall, using the enclosed fittings. (**Figure 4.**)
 - a. Drive the enclosed 3 screws into the wall according to the figure. In case of necessity, use studs conforming to the size of the screws and structure of the wall. The screw heads have to extend 0,5 cm from the wall surface.
 - b. Hang the 3 hangers located on the back side of the unit onto the screws, move the unit to the left, then down.
7. The free circulation of warm air must be ensured for proper operation, therefore, please note the minimum installation distances indicated in **Figure 2.**
8. The switches on the unit must be in OFF position!
9. Plug the unit into a standard grounded wall socket. Now the unit is ready for operation!



Caution: Risk of electric shock! Do not attempt to disassemble or modify the unit or its accessories. In case any part is damaged, immediately power off the unit and seek the assistance of a specialist.



In the event that the power cable should become damaged, it should only be replaced by the manufacturer, its service facility or similarly qualified personnel.



Meaning of symbol on appliance: **Do not cover!**

Covering the unit can cause overheating, fire or electric shock!

FEATURES

electric heater for heating the atmosphere of indoor premises • tempered glass front panel • adjustable power • continuously adjustable temperature • max. output: 1500 W • wall mountable or standalone design • massive metal housing • high efficiency • automatic switch-off when overheating

STRUCTURE (Figure 1)

1. output control switch • 2. temperature control • 3. tempered glass front panel • 4. removable base (included) • 5. screws for fixing the base • 6. hangers to hang the unit onto the wall • 7. fittings for wall mounting

OPERATION

The unit may emit a slight odor when turned on initially, which is not a malfunction. It is harmless and evaporates quickly!

Upper switch: 750 W

Lower switch: 750 W

By switching on the two switches together, the max. 1500 W is available.

The **thermostat** (2) can be used to set the ambient temperature of the room. The appliance will switch on when the ambient air temperature falls below the adjusted. As soon as the set temperature is reached, the unit will turn off. If you would like to set a higher temperature, turn the thermostat clockwise, if you want to set it lower, then turn it counter clockwise.

In the event of overheating, the **overheating protection function** will switch off the unit, for example when the air inlets and outlets are covered. Power off the unit by unplugging it from the electric outlet. Allow the appliance to cool (for at least 30 minutes). Check whether the air inlets and outlets are obstructed or not, and clean them if necessary. Switch on the unit again. If the overheating protection activates again, power off the unit by unplugging it from the electric outlet and contact the service facility.

CLEANING & MAINTENANCE

In order to ensure optimum functioning, the unit may require cleaning at least once a month, depending on the manner of use and degree of contamination.

1. Switch off and power off the unit by unplugging it from the electric outlet before cleaning.
2. Allow the appliance to cool (for at least 30 minutes).
3. Clean the protective grill using a vacuum cleaner equipped with a brush accessory.
4. Use a slightly moistened cloth to clean the unit's outer surface. Do not use any aggressive cleaners. Avoid getting water inside of and on the electric components of the appliance!

TROUBLESHOOTING

Malfunction	Solution
The unit is not working in heating stages.	Check the power supply.
	Check the thermostat setting.
	The overheating protection has activated.
The overheating protection activates frequently.	Clean the appliance.



Waste equipment must not be collected separately or disposed of with household waste because it may contain components hazardous to the environment or health. Used or waste equipment may be dropped off free of charge at the point of sale, or at any distributor which sells equipment of identical nature and function. Dispose of product at a facility specializing in the collection of electronic waste. By doing so, you will protect the environment as well as the health of others and yourself. If you have any questions, contact the local waste management organization. We shall undertake the tasks pertinent to the manufacturer as prescribed in the relevant regulations and shall bear any associated costs arising.

SPECIFICATIONS

power supply: 230 V~ / 50 Hz
rated power: 750 W / 1500 W
max. power: 1500 W
IP protection: IP20: Not protected from ingress of water!
size of heater: standing on the floor: 60 x 50 x 24 cm
..... mounted on the wall: 60 x 46 x 11,5 cm
weight: 5,2 kg
length of power cable: 1,5 m

Vor Inbetriebnahme des Heizungsgerätes lesen Sie zur sicheren Anwendung alle Anweisungen und Sicherheitshinweise. Heben Sie diese Bedienungsanleitung auf!

Kinder, die jünger als 3 Jahre alt sind, müssen vom Gerät ferngehalten werden, es sei denn, sie werden permanent beaufsichtigt.

Kinder zwischen 3 und 8 Jahren dürfen das Gerät nur ein-/ausschalten, wenn es vorher in die normale Betriebsposition gebracht und installiert wurde, sie beaufsichtigt werden oder Anweisungen zur sicheren Benutzung des Geräts erhalten haben und sich der Gefahren, die sich aus der Benutzung des Geräts ergeben können, bewusst sind.

Dieses Gerät kann von Personen, die verminderte körperliche, sensorische oder geistige Fähigkeiten haben oder nicht über ausreichende Erfahrung und Kenntnisse verfügen, sowie ferner von Kindern ab einem Alter von 8 Jahren nur in dem Fall verwendet werden, wenn die Verwendung unter Aufsicht erfolgt oder sie hinsichtlich der Verwendung des Gerätes unterwiesen werden, sowie die bei der sicheren Verwendung entstehenden Gefahren verstehen. Kinder dürfen mit dem Gerät nicht spielen. Kinder dürfen die Reinigung des Gerätes oder die Benutzer-Wartung ausschließlich unter Aufsicht durchführen.

ACHTUNG: Einige Teile des Geräts können sehr heiß werden und Brandverletzungen verursachen. Besondere Vorsicht ist geboten, wenn sich Kinder oder hilfsbedürftige Personen in seiner Nähe aufhalten.

SICHERHEITSHINWEISE

1. Bitte vergewissern, dass das Gerät beim Transport nicht beschädigt wurde! 2. Das Gerät nicht direkt in die Ecke stellen und beim Aufstellen die Abstände gemäß Abbildung 2 einhalten! Die gültigen Sicherheitsvorschriften des jeweiligen Landes berücksichtigen! 3. Das Gerät darf nicht mit einem Programmschalter, Zeitschalter oder mit separaten ferngesteuerten Systemen, etc. zusammen benutzt werden, die das Gerät selbständig einschalten können, da durch eventuelles Abdecken, bzw. falsches Aufstellen des Gerätes Brandgefahr entstehen kann. 4. Das Gerät darf nur bestimmungsgemäß, für die Erwärmung der Luft und nicht für allgemeine Erwärmungszwecke verwendet werden. 5. Die ausströmende warme Luft sollte nicht direkt auf Vorhänge oder sonstige brennbare Materialien gerichtet sein! 6. Das Schutzgitter kann heiss sein! 7. Nicht in der Nähe von brennbaren Materialien aufstellen! (mind. 150 cm) 8. Es ist verboten, das Gerät in Räumen zu benutzen, wo brennbare Dämpfe oder explosiver Staub freigesetzt werden können! Nicht in feuer- und explosionsgefährdeten Bereichen benutzen! 9. Nur unter ständiger Aufsicht betreiben! 10. Es ist verboten, das Gerät in der Nähe von Kindern unbeaufsichtigt zu betreiben! 11. Nur in trockenen Innenräumen betreiben! Vor Wasserdampf schützen (z.B. Badezimmer, Schwimmbad)! 12. Es ist VERBOTEN, das Gerät in unmittelbarer Nähe von Badewannen, Waschbecken, Duschen, Schwimmbecken oder Saunen zu benutzen! 13. Es ist verboten, das Gerät in Fahrzeugen oder in engen (< 5 m³), geschlossenen Räumen (z.B. Fahrstuhl) zu benutzen! 14. Wenn das Gerät für längere Zeit nicht benutzt wird, ausschalten und den Netzstecker ziehen! 15. Den Heizkörper vor dem Verschieben immer vom Stromnetz trennen! 16. Beim Bewegen nur den versenkten Tragegriff benutzen! 17. Es ist verboten, das Gerät direkt unter oder neben einer Steckdose aufzustellen! 18. Wenn Sie etwas Unregelmäßiges bemerken (z.B. ein Geräusch aus dem Gerät hören oder Angebranntes riechen), das Gerät sofort ausschalten und vom Stromnetz trennen! 19. Bitte darauf achten, dass keinerlei Gegenstände oder Flüssigkeiten durch die Öffnungen ins Innere des Gerätes gelangen können. 20. Vor Staub, Wasserdampf, direkter Sonneneinstrahlung und Hitze schützen! 21. Vor dem Reinigen das Gerät durch Ziehen des Netzsteckers vom Stromnetz trennen! 22. Das Gerät und das Netzkabel nie mit nassen Händen berühren! 23. Nur in eine geerdete Wandsteckdose mit einer Spannung von 230 V~ / 50 Hz einstecken! 24. Das Netzkabel in der vollen Länge abwickeln! 25. Das Anschlusskabel auf dem Boden leiten, so dass die Hitze des Gerätes es nicht erreicht! 26. Anschlusskabel nicht unter Teppich oder Fussmatte leiten! 27. Beim Anschließen des Gerätes keine Verlängerungskabel oder Verteilerdosen verwenden! 28. Das Gerät so aufstellen, dass der Stecker leicht zu erreichen und auszuziehen ist! 29. Das Netzkabel so führen, dass es ungewollt nicht ausgezogen werden kann, bzw. dass keiner daran stolpert! 30. Nur für den privaten Gebrauch, nicht für die Industrie!

INBETRIEBNAHME

1. Vor der Inbetriebnahme Verpackungsmaterial vorsichtig entfernen, um das Gerät oder das Netzkabel nicht zu beschädigen. Bei Beschädigungen jeglicher Art ist es verboten, das Gerät in Betrieb zu nehmen!
2. Das Gerät ausschließlich in trockenen Innenräumen benutzen!
3. Nehmen Sie das Produkt aus der Verpackung
4. Schrauben Sie die beigelegte Sohlen auf den unteren Teil des Heizkörpers (**Bild 3**). Dazu sollten Sie 4 Schrauben benutzen.
5. Stellen Sie das Gerät auf eine ebene, horizontale Fläche!
6. Bei Wandmontage, das Gerät ohne Sohlen mit der beigelegten Armaturen befestigen
 - a. Schrauben Sie die Schrauben in das Wand wie in Abbildung 3. Um dies zu tun, falls erforderlich, verwenden Sie Dübel, die die Richte grösse sind, und sind für Wandstruktur geeignet. Die Schraubenköpfe sollen 0,5 cm von der Wand hervorstehen.
 - b. Hangen Sie die drei Lochen an der Hinterseite des Geräts an die Schrauben, bewegen Sie das Gerät nach Links und dann nach unten.
7. Bei Inbetriebnahme, achten Sie auf ungehinderten Luftein und Austritt deshalb minimalen Abstand einhalten (**Bild 2**)
8. Die Schalter sollten ausgeschaltet sein!
9. Das Netzkabel des Gerätes in eine normgerechte, geerdete Wandsteckdose stecken! Damit ist das Gerät betriebsbereit.



Stromschlaggefahr! Das Auseinandernehmen, Veränderung des Gerätes oder Zubehörs ist verboten! Bei Beschädigung eines Bestandteils sofort vom Stromnetz trennen und Fachmann kontaktieren.



Bei Beschädigung des Netzkabels, darf es nur vom Hersteller oder Service-Vertreter oder anderem entsprechend geschultem Fachpersonal ausgetauscht werden!



Bedeutung des auf dem Gerät befindlichen Piktogramms: **Abdecken verboten!**
Eine Abdeckung kann Überhitzung, Brandgefahr, Stromschlag verursachen!

EIGENSCHAFTEN

elektrischer Heizkörper für Beheizung von Innenraumluft • Frontplatte aus gehärtetem Glas • einstellbare Leistung • einstellbarer Wärmeegrad • max Leistung: 1500 W • Wandmontage oder stationäre Ausführung • massives metall Haus • hoher Wirkungsgrad • automatisches Ausschallen bei Überhitzung

AUFBAU (Abbildung 1)

1. Leistungsschalter • 2. Heizstufregler • 3. Frontplatte aus gehärtetem Glas • 4. abmontierbare Sohle (Zubehör) • 5. Basisbefestigungsschrauben • 6. Hänger-loche nützlich für Wandmontierung • 7. Ausrüstung für Wandmontage

BETRIEBUNG

Ein leichter Geruch von Verbranntem nach dem ersten Einschalten sollte nach kurzer Zeit weitgehend verfliegen

Obere Schalter: 750 W

Untere Schalter: 750 W

Wenn Sie beide Schalter einschalten, dann können Sie die maximale 1500 W Leistung erreichen.

Mit dem **Thermostat (2)** können Sie die beständige Umgebungstemperatur einstellen Das Gerät schaltet bei Erreichen der eingestellten Temperatur aus bzw. wieder ein, wenn sie unterschritten wird.

Wenn Sie eine höhere Temperatur erreichen möchten, drehen Sie den Schalter Richtung urzeigersinns, wenn Sie es reduzieren möchten dann Schalter gegen den urzeigersinns drehen. Beim Überhitzung, schaltet der Überhitzungsschutz das Gerät ab, zb: wenn die Lüftergitter abgedeckt sind Ziehen Sie den Stecker aus der Steckdose Lassen Sie das Gerät abkühlen (30 Min)

Achten Sie auf ungehinderten Luftein- und Austritt. Wenn notwendig, bitte Lüftergittern reinigen. Das Gerät wieder in betrieb nehmen. Wenn sich der Überhitzungsschutz wieder einschaltet, ziehen Sie den Stecker des Gerätes aus der Steckdose und wenden Sie sich an einem Fachmann.

REINIGUNG, WARTUNG

Um einen optimalen Betrieb des Gerätes sicherzustellen, ist es nötig, das Gerät abhängig vom Verschmutzungsgrad, jedoch monatlich mindestens einmal zu reinigen.

1. Schalten Sie das Gerät vor der Reinigung aus und trennen Sie es durch Ziehen des Netzsteckers vom Stromnetz!

2. Lassen Sie das Gerät abkühlen (mind. 30 Minuten).

3. Reinigen Sie die metall Lüftergitter mit einem Staubsauger oder mit einem weichen Pinsel.

4. Reinigen Sie das Gehäuse des Gerätes mit einem feuchten Tuch. Benutzen Sie keine aggressiven Reinigungsmittel! Ins Innere des Gerätes, bzw. auf die elektrischen Bauteile darf kein Wasser gelangen!

STÖRUNGSBEHEBUNG

Problem	Lösung
Das Gerät heizt nicht.	Überprüfung des Netzsteckers.
	Überprüfung von Thermostat Einstellung.
	Überhitzungsschutz wurde aktiviert.
Der Überhitzungsschutz aktiviert sich zu oft.	Das Gerät reinigen.



Sammeln Sie Altgeräte getrennt, entsorgen Sie sie keinesfalls im Haushaltsmüll, weil Altgeräte auch Komponenten enthalten können, die für die Umwelt oder für die menschliche Gesundheit schädlich sind! Gebrauchte oder zum Abfall gewordene Geräte können an der Verkaufsstelle oder bei jedem Händler, der vergleichbare oder funktionsgleiche Geräte verkauft, kostenlos abgegeben oder an eine Spezialsammelstelle für Elektroabfälle übergeben werden. Damit schützen Sie die Umwelt, Ihre eigene Gesundheit und die Ihrer Mitmenschen. Bei Fragen wenden Sie sich bitte an den örtlichen Abfallentsorgungsträger. Wir übernehmen die einschlägigen, gesetzlich vorgeschriebenen Aufgaben und tragen die damit verbundenen Kosten.

TECHNISCHE DATEN

Spannungsversorgung: 230 V~ / 50 Hz

Leistung: 750 W / 1500 W

Höchstleistung: 1500 W

IP-Schutzart: IP20: nicht gegen das Eindringen von Wasser geschützt!

Grösse: auf dem Boden: 60 x 50 x 24 cm

..... auf der Wand: 60 x 46 x 11,5 cm

Gewicht: 5,2 kg

Länge des Netzkabels: 1,5 m

A termék használatba vétele előtt, kérjük, olvassa el az alábbi használati utasítást és őrizze is meg. Az eredeti leírás magyar nyelven készült.

A 3 évesnél fiatalabb gyermekeket távol kell tartani a készüléktől, kivéve, ha folyamatos felügyelet alatt állnak.

A 3 évesnél idősebb és 8 évesnél fiatalabb gyermekek csak ki-/bekapcsolhatják a készüléket, feltéve, ha azt a normál működési helyzetében helyezték el és telepítették, valamint felügyelet alatt vannak vagy a készülék biztonságos használatára vonatkozó útmutatást kapnak, és megértik a használatból adódó veszélyeket.

Ezt a készüléket azok a személyek, akik csökkent fizikai, érzékelési vagy szellemi képességekkel rendelkeznek, vagy akiknek a tapasztalata és a tudása hiányzik, továbbá gyermekek 8 éves kortól csak abban az esetben használhatják, ha az felügyelet mellett történik, vagy a készülék biztonságos használatára vonatkozó útmutatást kapnak, és megértik a használatból eredő veszélyeket. Gyermekek nem játszhatnak a készülékkel. Gyermekek kizárólag felügyelet mellett végezhetik a készülék tisztítását vagy felhasználói karbantartását.

FIGYELEM: Ezen készülék néhány része nagyon forróvá válhat és égési sérülést okozhat. Különösen vigyázni kell, ha gyermekek és kiszolgáltatót emberek vannak jelen.

FIGYELMEZTETÉSEK

1. Bizonyosodjon meg róla, hogy a készülék nem sérült meg a szállítás során! **2.** Ne helyezze közvetlen sarokba, tartsa be a 2. ábrán feltüntetett minimális elhelyezési távolságokat! Vegye figyelembe a mindenkorori országban érvényes biztonsági előírásokat! **3.** A készüléket nem szabad olyan programkapcsolóval, időkapcsolóval vagy különálló távvezérelt rendszerekkel stb. együtt használni, amelyek önállóan bekapcsolhatják a készüléket, mert a készülék esetleges letakarása, helytelen elhelyezése tűzveszélyt okozhat. **4.** A készülék rendeltetése szerint csak a levegő felmelegítésére használható, általános melegítési célokra nem. **5.** A kiáramló meleg levegő ne irányuljon közvetlenül függönyre, vagy más éghető anyagra! **6.** A védőrács forró lehet! **7.** A fűtőkészüléket tilos sérült üveggel használni! **8.** Ne helyezze gyúlékony anyag közelébe! (min. 100 cm) **9.** Tilos ott használni, ahol gyúlékony gőz vagy robbanásveszélyes por szabadulhat fel! Ne használja gyúlékony vagy robbanásveszélyes környezetben! **10.** Csak folyamatos felügyelet mellett üzemeltethető! **11.** Tilos gyermekek közelében felügyelet nélkül működtetni! **12.** Csak száraz beltéri körülmények között használható! Óvja párás környezettől (pl. fürdőszoba, uszoda)! **13.** A készüléket TILOS fürdőkád, mosdókagyló, zuhany, úszómedence vagy szauna közelében használni! **14.** A készüléket tilos közvetlenül hálózati csatlakozóaljzat alatt elhelyezni! **15.** Tilos a készüléket gépjárművekben vagy szűk (< 5 m²), zárt helyiségekben használni (pl. lift)! **16.** Ha hosszabb ideig nem használja, a készüléket kapcsolja ki, majd húzza ki a csatlakozókábelt! A készüléket száraz, hűvös helyen tárolja! **17.** Mielőtt mozgatja a fűtőtestet, minden esetben áramtalanítsa azt! **18.** Ha bármilyen rendellenességet észlel (pl. szokatlan zajt hall a készülékből, vagy égett szagot érez) azonnal kapcsolja ki és áramtalanítsa! **19.** Ügyeljen arra, hogy a nyílásokon keresztül semmilyen tárgy vagy folyadék ne kerülhessen a készülékbe. **20.** Óvja portól, páratól, napsütéstől és közvetlen hőszugárzástól! **21.** Tisztítás előtt áramtalanítsa a készüléket a csatlakozódugó kihúzásával! **22.** A készüléket és a csatlakozókábelt vizes kézzel soha ne érintse meg! **23.** Csak 230V~ / 50Hz feszültségű földelt fali csatlakozóaljzatba szabad csatlakoztatni! **24.** A csatlakozókábelt teljesen tekerje le! **25.** A csatlakozókábelt a földön vezesse úgy, hogy azt a készülék sugárzó hője ne érje! **26.** Ne vezesse a csatlakozókábelt szőnyeg, lábtörő, stb. alatt! **27.** Ne használjon hosszabbítót vagy elosztót a készülék csatlakoztatásához! **28.** A készüléket úgy helyezze el, hogy a csatlakozódugó könnyen hozzáférhető, kihúzható legyen! **29.** Ugy vezesse a csatlakozókábelt, hogy az véletlenül ne húzódhasson ki, illetve ne botolhasson meg benne senki! **30.** Csak magáncélú felhasználás engedélyezett, ipari nem!

ÜZEMBE HELYEZÉS

1. Üzembe helyezés előtt óvatosan távolítsa el a csomagolóanyagot, nehogy megsértsen a készüléket vagy a csatlakozóvezetékét. Bármilyen sérülés esetén tilos üzembe helyezni!
2. A készülék kizárólag száraz beltéri körülmények között használható!
3. Vegye ki a dobozból a készüléket.
4. A mellékelt talpakat csavarozza rá a fűtőtest alájára. (3. ábra) Ehhez talpanként 4 kis csavart használjon.
5. Állítsa a talpára a készüléket, szilárd, vízszintes felületre!
6. Fali használat esetén a fűtőtestet a talpak nélkül, a mellékelt szerelvényekkel rögzítse a falhoz. (4. ábra)
 - a.) A 3 csavart az ábra szerint csavarja be a falba. Ehhez, ha szükséges, használjon a fal szerkezetének és a csavarok méretének megfelelő tipiket. A csavarfejek 0,5 cm-t álljanak ki a falból.
 - b.) Akassza rá a készülék hátoldalán lévő 3 akasztófület a csavarokra, mozgassa a készüléket balra, majd le.
7. A működéshez biztosítani kell a meleg levegő szabad áramlását, ezért vegye figyelembe a 2. ábrán feltüntetett minimális elhelyezési távolságokat!
8. A készülék kapcsolói kikapcsolt állásban legyenek!
9. Csatlakoztassa a készüléket szabványos földelt fali csatlakozóaljzatba! Ezzel a készülék üzemkés.



Áramütésveszély! Tilos a készülék vagy tartozékainak szétszerelése, átalakítása! Bármely rész megsérülése esetén azonnal áramtalanítsa és forduljon szakemberhez.



Ha a hálózati csatlakozóvezeték megsérül, akkor a cserét kizárólag a gyártó, annak javító szolgáltatója vagy hasonlóan szakképzett személy végezheti el!



A készüléken lévő piktogram jelentése: **Tilos letakarni!**
Letakarása túlmelegedést, tűzveszélyt, áramütést okozhat!

JELLEMZŐK

elektromos fűtőtest, beltéri helyiségek levegőjének felmelegítésére • edzett üveg előlap • szabályozható teljesítmény • folyamatosan állítható hőfok • max. teljesítmény: 1500 W • falra szerelhető, vagy álló kivétel • masszív fém ház • magas hatástok • automatikus kikapcsolás túlmelegedés esetén

FELÉPÍTÉS (1. ábra)

1. teljesítményt szabályozó kapcsoló • 2. hőfokszabályozó • 3. edzett üveg előlap • 4. leszerelhető talp (tartozék) • 5. talprögzítő csavarok • 6. falra akasztáshoz szükséges akasztófülek • 7. fali rögzítéshez szükséges szerelvények

ÜZEMELTETÉS

Első bekapcsoláskor enyhe szagot érezhet, ami természetes jelenség. Veszélytelen és hamar elillan.

Felső kapcsoló: 750 W

Alsó kapcsoló: 750 W

A két kapcsoló együttes bekapcsolásával a max. 1500 W teljesítmény kapcsolható.

A termosztáttal (2) beállíthatja a szoba állandó hőmérsékletét. A készülék bekapcsol, amint a levegő hőmérséklete a beállított érték alá csökken. Amint eléri a beállított hőmérsékletet, a készülék kikapcsol. Ha magasabb hőmérsékletet szeretne, forgassa a termosztát gombját az óramutató járásának megfelelően, ha alacsonyabbat, akkor azzal ellentétesen.

A túlmelegedés elleni védelem túlmelegedés esetén kikapcsolja a készüléket, pl. a levegő be- és kivezető nyílások letakarásakor. Áramtalanítsa a készüléket a csatlakozódugó kihúzásával. Hagyja lehűlni a készüléket (min. 30 perc). Ellenőrizze, szabadok-e a levegő be- és kivezető nyílások, ha kell, tisztítsa meg. Ismét helyezze üzembe a készüléket. Ha a túlmelegedés elleni védelem ekkor is aktiválódik, áramtalanítsa a készüléket a csatlakozódugó kihúzásával és forduljon szakszervizhez.

TISZTÍTÁS, KARBANTARTÁS

A készülék optimális működése érdekében a szennyeződés mértékétől függő gyakorisággal, de legalább havonta egyszer szükséges lehet a készülék tisztítása.

1. Tisztítás előtt kapcsolja ki a készüléket, majd áramtalanítsa a csatlakozódugó kihúzásával!

2. Hagyja lehűlni a készüléket (min. 30 perc).

3. A fém védőrácsot porszívóval, kefelettel tisztítsa meg.

4. Nyhén nedves ruhával tisztítsa meg a készülék külsejét. Ne használjon agresszív tisztítószereket! A készülék belsejébe, az elektromos alkatrészekre nem kerülhet víz!

HIBAELHÁRÍTÁS

Hibajelenség	A hiba lehetséges megoldása
A készülék fűtési fokozatban nem fűt.	Ellenőrizze a hálózati tápellátást.
	Ellenőrizze a termosztát beállításait.
	Aktiválódhatott a túlmelegedés elleni védelem.
Sűrűn aktiválódik a túlmelegedés elleni védelem.	Tisztítsa meg a készüléket.



A hulladékká vált berendezést elkülönítetten gyűjtse, ne dobja a háztartási hulladékba, mert az a környezetre vagy az emberi egészségre veszélyes összetevőket is tartalmazhat! A használt vagy hulladékká vált berendezés térítésmentesen átadható a forgalmazás helyén, illetve valamennyi forgalmazónál, amely a berendezéssel jellemben és funkciójában azonos berendezést értékesít. Elhelyezheti elektronikai hulladék átvételére szakosodott hulladékgyűjtő helyen is. Ezen ÖZ védi a környezetet, embertársai és a saját egészségét. Kérdés esetén keresse a helyi hulladékkezelő szervezetet. A vonatkozó jogszabályban előírt, a gyártóra vonatkozó feladatokat vállaljuk, az azokkal kapcsolatban felmerülő költségeket viseljük. Tájékoztatás a hulladékkezelésről: www.somogyi.hu

MŰSZAKI ADATOK

tápellátás: 230 V~ / 50 Hz

teljesítmény: 750 W / 1500 W

maximális teljesítmény: 1500 W

IP védettség: IP20: Víz behatolása ellen nem védett!

fűtőtest mérete: padlón állva: 60 x 50 x 24 cm

. falra szerelve: 60 x 46 x 11,5 cm

tömege: 5,2 kg

csatlakozókábel hossza: 1,5 m

Pred použitím si pozorne prečítajte tento návod na použitie a uschovajte ho. Tento návod je preklad originálneho návodu.

Spotrebič držte mimo dosahu detí do 3 rokov, okrem prípadu, keď deti máte neustále pod dozorom.

Deti staršie ako 3 roky a mladšie ako 8 rokov môžu spotrebič len za- a vypnúť za predpokladu, že je umiestnený a inštalovaný vo svojej normálnej prevádzkovej polohe, ak sú deti pod dozorom alebo sú poučení o bezpečnom používaní spotrebiča a pochopia možné nebezpečenstvá pri používaní výrobku.

Spotrebič nie je určený na používanie osobami so zníženými fyzickými, zmyslovými alebo mentálnymi schopnosťami, alebo s nedostatkom skúseností a vedomostí, vrátane detí od 8 rokov, používať ho môžu len pokiaľ im osoba zodpovedá za ich bezpečnosť, poskytuje dohľad alebo ich poučí o bezpečnom používaní spotrebiča a pochopia nebezpečenstvá pri používaní výrobku. Deti by mali byť pod dohľadom, aby sa so spotrebičom nehrali. Čistenie alebo údržbu výrobku môžu vykonať deti len pod dohľadom.

POZOR: Niektoré časti tohto spotrebiča môžu byť horúce a môžu spôsobiť popáleniny. Obzvlášť treba dávať pozor, keď sú v prítomnosti spotrebiča deti a osoby so zníženými fyzickými a mentálnymi schopnosťami.

UPOZORNENIE

1. Skontrolujte, či sa prístroj nepoškodil pri doprave! 2. Neumiestňujte ho priamo do rohu, dodržiavajte minimálne vzdialenosti podľa obrazu č. 2. Berte ohľad na bezpečnostné pokyny, ktoré môžu byť daným štátom špecifické! 3. Prístroj je zakázané používať spolu s takým ovládačom, časovým spínačom, ktorý môže samostatne zapnúť prístroj, pretože v prípade prikrytia zariadenia alebo jeho nevhodné umiestnenie môže spôsobiť požiar. 4. Výrobok používajte len na jeho účel, na ohrievanie vzduchu, na všeobecné ohrievanie nie. 5. Otvor vývodu vzduchu nikdy nesmerujte priamo na záclony alebo iné horľavé látky! 6. Ochranná mriežka môže byť horúca! 7. Pri umiestnení dbajte na to, aby ste prístroj neumiestnili v bezprostrednej blízkosti horľavých látok! (min. 100 cm) 8. Prístroj je zakázané používať v priestoroch s horľavými výparmi alebo výbušným prachom! Nepoužívajte ho v horľavých a výbušných prostrediach! 9. Prístroj prevádzkujte len pod stálym dozorom! 10. Počas prevádzky nenechajte bez dozoru v blízkosti detí! 11. Používajte len v suchom, vnútornom prostredí! Chráňte pred vlhkým prostredím (napr. kúpeľňa, plaváreň)! 12. Použitie zariadenia v blízkosti vane, umývadla, sprchy, bazénu alebo sauny je ZAKÁZANÉ! 13. Je zakázané umiestniť prístroj bezprostredne pod sieťovú zásuvku! 14. Prístroj nepoužívajte v motorových vozidlách alebo v úzkych, uzavretých miestnostiach (< 5 m², napr. výťah)! 15. Ak prístroj dlhší čas nepoužívate, vypnite ho, potom odpojte ho zo siete! Prístroj uložte na suché, chladné miesto! 16. Prístroj pred umiestnením odpojte zo siete! 17. Prístroj prenášajte len pomocou prenosného ucha! 18. Ak počas používania zistíte akúkoľvek poruchu (napr. zvýšený hluk alebo cítite zvláštny zápach), okamžite vypnite prístroj a odpojte ho od elektrickej siete! 19. Dbajte na to, aby sa cez otvory do prístroja nedostali žiadne predmety, voda alebo tekutina. 20. Chráňte pred prachom, parou, slnečným a priamym tepelným žiarením! 21. Prístroj pred čistením odpojte od elektrickej siete vytiahnutím zástrčky! 22. Ohrievača a pripojovacieho kábla sa nikdy nedotknite mokrou rukou! 23. Pripojte len do uzemnenej zásuvky s napájaním: 230V~ / 50Hz! 24. Pripojovací kábel rozviňte po jeho celej dĺžke! 25. Pripojovací kábel treba viesť na zemi tak, aby nebol vystavený vyžarujúcemu teplu prístroja! 26. Pripojovací kábel nevedzte pod kobercom, rohožkou atď.! 27. Pri pripojení prístroja do elektrickej siete nepoužívajte predlžovací prívod alebo rozbočovač! 28. Prístroj umiestnite tak, aby jeho zástrčka bola ľahko prístupná a ovládateľná! 29. Prívodný kábel umiestnite tak, aby sa ani náhodou nevytiahol zo zásuvky, a aby oň nikto nemohol zakopnúť! 30. Len pre domáce účely, priemyselné použitie je zakázané!

UVEDENIE DO PREVÁDZKY

1. Pred uvedením do prevádzky opatrne odstráňte baliaci materiál, aby sa nepoškodil prístroj alebo jeho prírodný kábel. V prípade akéhokoľvek poškodenia je zakázané prístroj uviesť do prevádzky!
2. Prístroj je dovolené používať výlučne v suchom vnútornom prostredí!
3. Vyberte prístroj z krabice.
4. Priložené nožičky pripevnite na dolnú časť ohrievača (**3. obrázok**). Použite 4 malé skrutky.
5. Postavte výrobok na podstavec na pevnú, vodorovnú plochu!
6. V prípade, že chcete ohrievač umiestniť na stenu, montujte ho bez nožičiek a pomocou priložených montážnych súčiastok (**4. obrázok**).
 - a. 3 skrutky zaskrutkujte do steny podľa obrázku. Použite hmoždinky podľa typu skrutiek a konštrukcie steny. Skrutky zaskrutkujte tak, aby z povrchu vyčnievali len na 0,5 cm.
 - b. Zaveste prístroj pomocou 3 háčikov na skrutky, hýbte s prístrojom doľava a potom smerom dole.
7. Pre správnu činnosť je potrebné zabezpečiť voľné prúdenie teplého vzduchu, preto pri umiestnení prístroja treba zohľadniť minimálne vzdialenosti podľa **obr. č. 2!**
8. Spínače prístroja majú byť vo vypnutom stave!
9. Prístroj pripojte do normalizovanej uzemnenej sieťovej zásuvky! Týmto je prístroj pripravený na prevádzku.



Nebezpečenstvo úrazu prúdom! Rozoberať, prerábať prístroj alebo jeho príslušenstvo je prísne zakázané! V prípade akéhokoľvek poškodenia prístroja alebo jeho súčasti okamžite ho odpojte od elektrickej siete a obráťte sa na odborný servis!



Ak sa sieťový kábel poškodí, výmenu kábla zverte výrobcovi alebo odbornému servisu!



Význam piktogramu: Prístroj nezakryte!

Zakrytie prístroja môže spôsobiť prehriatie, nebezpečenstvo požiaru a úder elektrickým prúdom!

CHARAKTERISTIKA

Elektrický ohrievač na ohrievanie vzduchu v interiéri • predný kryt z kaleného skla • regulovateľný výkon • možnosť nastavenia teploty • max. výkon: 1500 W • voľne stojaci alebo montáž na stenu • masívny kovový kryt • vysoká účinnosť • automatické vypnutie v prípade prehriatia

ŠTRUKTÚRA (1. obrázok)

1. spínač regulácie výkonu • 2. regulátor teploty • 3. predný kryt z kaleného skla • 4. odmontovateľný podstavec (je príslušenstvom) • 5. skrutky na upevnenie podstavca • 6. háčiky pre zavesenie na stenu • 7. súčiastky pre montáž na stenu

PREVÁDZKY PRÍSTROJA

Po prvom zapnutí prístroja môžete cítiť mierny zápach, ktorý je prirodzeným javom. Nie je nebezpečný a rýchlo sa odparí.

Horný spínač: 750 W

Dolný spínač: 750 W

Zapnutím oboch spínačov môžete dosiahnuť max. 1500 W výkon.

S **termostatom** (2) môžete nastaviť stálu teplotu v miestnosti. Zariadenie sa zapne, akonáhle teplota vzduchu klesne pod nastavenú teplotu. Keď zariadenie dosiahne požadovanú teplotu, vypne sa. V prípade, že chcete nastaviť vyšší stupeň teploty, otáčajte s regulátorom termostatu v smere hodinových ručičiek, ak chcete nastaviť nižšiu teplotu, otáčajte s regulátorom termostatu opačným smerom.

Ochrana proti prehriatiu vypne prístroj v prípade prehriatia prístroja, napr. pri zakrytí vstupného alebo výstupného otvoru vzduchu. Prístroj odpojte od elektrickej siete vyliahnutím z elektrickej zásuvky. Nechajte prístroj vychladnúť (min. 30 minút). Skontrolujte otvory vstupu a výstupu vzduchu; v prípade potreby ich vyčistite. Potom prístroj znovu zapnite. Ak sa aj potom aktivuje ochrana proti prehriatiu, odpojte prístroj z elektrickej siete vyliahnutím zo zásuvky a obráťte sa na odborný servis.

ČISTENIE, ÚDRŽBA

Za účelom optimálnej prevádzky prístroja je potrebné prístroj čistiť v závislosti od stupňa znečistenia, ale aspoň raz mesačne.

1. Pred čistením vypnite prístroj a odpojte z elektrickej siete vyliahnutím kábla zo zásuvky!

2. Prístroj nechajte vychladnúť (min. 30 min).

3. Ochrannú mriežku očistite pomocou vysávača s kefovým nástavcom.

4. Prístroj poutierajte zvonka miernou vlhkou utierkou! Nepoužívajte agresívne čistiace prostriedky! Dbajte na to, aby sa do vnútra prístroja a na elektrické súčiastky nedostala voda!

RIEŠENIE PROBLÉMU

Problém	Riešenie problému
V režime ohrievania prístroj neohrieva	Skontrolujte sieťové napájanie.
	Skontrolujte nastavenie termostatu.
	Mohla sa aktivovať ochrana proti prehriatiu.
Často sa aktivuje ochrana proti prehriatiu	Očistite prístroj



Výrobok nevyhadzujte do bežného domového odpadu, separujte oddelene, lebo môže obsahovať súčiastky nebezpečné na životné prostredie alebo aj na ľudské zdravie! Za účelom správnej likvidácie výrobku odovzdajte ho na mieste predaja, kde bude prijatý zdarma, respektíve u predajcu, ktorý predáva identický výrobok vzhľadom na jeho ráz a funkciu. Výrobok môžete odovzdať aj miestnej organizácii zaoberajúcej sa likvidáciou elektroodpadu. Tým chránite životné prostredie, ľudské a teda aj vlastné zdravie. Prípadné otázky Vám zodpovie Váš predajca alebo miestna organizácia zaoberajúca sa likvidáciou elektroodpadu.

TECHNICKÉ ÚDAJE

napájanie: 230 V~ / 50 Hz

výkon: 750 W / 1500 W

max. výkon: 1500 W

IP ochrana: IP20: Prístroj nie je chránený proti vniknutiu vody!

rozmery ohrievača: vo voľne stojacej pozícii: 60 x 50 x 24 cm

..... montovaný na stenu: 60 x 46 x 11,5 cm

hmotnosť: 5,2 kg

dĺžka pripojovacieho kábla: 1,5 m

Distribútor: **SOMOGYI ELEKTRONIK SLOVENSKO s.r.o.**
Gútsky rad 3, 945 01 Kornárno, SK • Tel.: +42 1/0/ 35 7902400
www.somogyi.sk • Krajina pôvodu: Čína

Înainte de puneri în funcțiune a aparatului, vă rugăm citiți instrucțiunile de utilizare de mai jos și păstrați-le. Originalul a fost redactat în limba maghiară.

Copiii sub 3 ani trebuie ținuti departe de dispozitiv, cu excepția cazului în care sunt sub supraveghere permanentă.

Copiii peste 3 ani, dar sub 8 ani au voie numai să oprească și să pomească aparatul, dacă aparatul este instalat și poziționat în condiții normale de utilizare, și în cazul în care sunt supravegheați de către o persoană care răspunde de siguranța lor, sau sunt informați cu privire la funcționarea aparatului în condiții de siguranță și au înțeles ce pericole pot rezulta din utilizarea necorespunzătoare.

Acest aparat nu este destinat utilizării de către persoane cu capacități fizice, senzoriale sau mentale diminuate, ori de către persoane care nu au experiență sau cunoștințe suficiente (inclusiv copiii), copiii peste 8 ani pot utiliza aparatul în cazul în care sunt supravegheați de către o persoană care răspunde de siguranța lor, sau sunt informate cu privire la funcționarea aparatului în condiții de siguranță și au înțeles ce pericole pot rezulta din utilizarea necorespunzătoare. În cazul copiilor supravegherea este recomandabilă pentru a evita situațiile în care copiii se joacă cu aparatul. Curățarea sau utilizarea produsului de către copii este posibilă numai cu supravegherea unui adult.

ATENȚIE: Unele părți ale aparatului pot deveni foarte fierbinți și pot cauza arsuri. Este necesară precauție sporită dacă sunt prezenți copii sau persoane cu capacități fizice, senzoriale sau mentale diminuate.

ATENȚIONĂRI

1. Asigurați-Vă că aparatul nu a suferit nici o avarie în cursul transportului! • 2. Nu amplasați aparatul exact în colțul încăperii! Respectați distanțele minime de protecție specificate în **Figura 2!** Pe lângă acesta, luați în considerare măsurile de siguranță aplicabile în țara Dumneavoastră! 3. Este interzisă acționarea aparatului prin intermediul declanșatoarelor programabile, a temporizatoarelor sau a sistemelor de telecomandă separate care pot cupla în mod autonom aparatul, deoarece o eventuală acoperire sau amplasare necorespunzătoare a acestuia poate provoca pericol de incendiu. 4. Aparatul poate fi folosit doar conform destinației sale, respectiv pentru încălzirea aerului, dar nu și pentru încălzirea altor substanțe. 5. Aveți grijă ca aerul cald fumizat de aparat să nu intre în contact direct cu perdele sau alte materiale inflamabile. 6. În jurul orificiului pentru evacuarea aerului cald, grilajul poate fi fierbinte. 7. Nu așezați aparatul în preajma materialelor inflamabile! (distanța minimă: 100 cm) 8. Este interzisă folosirea aparatului în locurile unde se pot forma vapori inflamabili sau pot fi eliberate pulberi care prezintă pericol de explozie. Nu folosiți aparatul în medii cu materiale inflamabile sau explozive! 9. Poate fi utilizat numai cu supraveghere continuă! 10. Este interzisă exploatarea fără supraveghere a aparatului în preajma copiilor 11. Poate fi folosit doar în interiorul clădirilor, în încăperi uscate! Feriți aparatul de mediile unde sunt prezenți vapori sau aburi (ex. baie, piscină)! 12. ESTE INTERZISĂ folosirea aparatului în apropierea vanelor, cabinelor de duș, piscinelor ori a saunelor! 13. Este interzisă amplasarea aparatului sub priza de curent electric! 14. Este interzisă folosirea aparatului în autovehicule sau în încăperi înguste (< 5 m²) ori închise (ex. lifuri)! 15. Dacă nu veți folosi aparatul o perioadă mai îndelungată de timp, opriți-l și scoateți-l de sub tensiune prin extragerea fișei cablului de alimentare din priză! Păstrați aparatul într-un loc uscat și răcoros! 16. Înainte deplasării aparatului, scoateți-l de sub tensiune prin extragerea fișei cablului de alimentare din priză! 17. Poate fi transportat doar cu ajutorul mânerului încorporat! 18. Dacă observați orice neregulă sau eroare în funcționare (de ex. auziți zgomote ciudate care vin din interiorul aparatului sau simțiți că miroase a ars), opriți imediat aparatul și scoateți-l de sub tensiune! 19. Aveți grijă ca nici un obiect sau nici un fel de lichid să nu pătrundă prin orificii în interiorul aparatului! 20. Nu expuneți aparatul la praf, la aburi, la incidența directă a radiației solare sau termice! 21. Înainte de a curăța aparatului, scoateți-l de sub tensiune prin extragerea fișei cablului de alimentare din priză! 22. Nu atingeți niciodată aparatul sau cablul de alimentare cu mâna umeză! 23. Aparatul poate fi conectat doar la o priză standard cu împământare, aferentă rețelei monofazate de 230 V~/50 Hz! 24. Desfășurați în întregime cablul de alimentare! 25. Amplasați aparatul astfel încât fișa cablului de alimentare să fie ușor accesibilă și să poată fi decuplată cu ușurință! 26. Nu așezați cablul de alimentare sub preș, covor etc! 27. Nu folosiți prelungitor sau distribuitor pentru racordarea aparatului la rețeaua electrică! 28. Amplasați aparatul astfel încât fișa cablului de alimentare să fie ușor accesibilă și să poată fi decuplată cu ușurință! 29. Amplasați cablul de alimentare astfel încât fișa acestuia să nu poată fi extrasă accidental din priză și nimăni să nu se împiedice în cablu. 30. Aparatul este destinat folosinței personale. Folosirea sa cu destinație industrială este interzisă!

PUNEREA ÎN FUNCȚIUNE

1. Înaintea punerii în funcțiune a aparatului, îndepărtați cu grijă ambalajul acestuia, acționând cu atenție pentru a preveni deteriorarea produsului sau a cablului de alimentare. În cazul sesizării vreunei avarii, punerea în funcțiune a aparatului este interzisă!
2. Aparatul este destinat exclusiv pentru uz interior, în medii uscate!
3. Scoateți aparatul din cutie.
4. Picioarele aparatului se prind pe aparat (vezi **figura 3.**), cu câte 4 șuruburi mici .
5. Amplasați aparatul pe picioare, pe o suprafață orizontală, solidă!
6. În cazul utilizării pe perete, aparatul se montează fără picioare, cu ajutorul suporturilor incluse în cutie (vezi **figura 4.**).
 - a. Înșurubați în perete cele 3 șuruburi conform schiței. Pentru a efectua acest lucru, dacă este necesar, utilizați dibluri potrivite pentru structura peretelui și dimensiunea șuruburilor. Capetele șuruburilor să iasă din perete cu 0,5 cm.
 - b. Atașați cele 3 urechi de agățare aflate pe partea din spate a unității pe șuruburi, mișcați dispozitivul spre stânga, apoi în jos.
7. Pentru funcționare trebuie asigurată circulația liberă a aerului cald, țineți cont de distanțele minime de montare marcate la **figura 2.**!
8. Butoanele aparatului să fie pe poziția Oprit!
9. Conectați aparatul la o priză de perete cu pământare! Astfel echipamentul este gata de funcționare.



Pericol de electrocutare! Este interzisă demontarea sau modificarea aparatului ori a părților componente ale acestuia. În cazul avariei oricărei părți a aparatului, scoateți imediat aparatul de sub tensiune și chemați un specialist!



În cazul în care cablul de alimentare de la rețeaua electrică se defectează schimbarea acestuia poate fi efectuată exclusiv de către producător, de service-ul acestuia sau de către o persoană cu o calificare similară!



Semnificația pictogramei de pe aparat: **Acoperirea interzisă!**
Acoperirea poate provoca supraîncălzire, incendiu, șoc electric!

CARACTERISTICI

Radiator electric pentru încălzirea aerului din spații interioare • panou frontal din sticlă câlită • putere reglabilă • temperatură reglabilă în mod constant • putere maximă: 1500 W • montabil pe perete sau utilizabil cu picioare • carcasă masivă metalică • randament ridicat • decuplare automată la supraîncălzire

CONSTRUCȚIE (figura 1.)

1. comutator pentru reglarea puterii • 2. buton pentru reglarea temperaturii • 3. panou frontal din sticlă câlită • 4. talpă detașabilă (inclus) • 5. șuruburi pentru fixare talpă • 6. orificii pentru montarea pe perete • 7. accesorii pentru montarea pe perete

EXPLOATAREA APARATULUI

La prima pornire a aparatului, este posibil să simțiți un miros ușor, ceea ce este firesc. Acest miros este inofensiv și se evaporă rapid.

Comutatorul superior: 750 W

Comutatorul inferior: 750 W

Cu acționarea ambelor comutatoare poate fi atinsă puterea de max. 1500 W.

Cu ajutorul **termostatului** (2) puteți regla o temperatură constantă în încăpere. Aparatul va porni când temperatura camerei scade sub cea setată pe termostat. În momentul în care temperatura camerei atinge valoarea dorită, aparatul se decuplează automat. Dacă doriți o temperatură mai ridicată, rotiți butonul termostatului în direcția mișcării acelor de ceasornic, iar dacă vreți să alegeți o temperatură mai scăzută, atinți rotii butonul termostatului în sens invers față de mișcarea acelor de ceasornic.

Protecția împotriva supraîncălzirii oprește funcționarea aparatului la supraîncălzirea acesteia, de ex. la acoperirea orificiilor de intrare sau evacuare a aerului. Scoateți de sub tensiune aparatul prin extragerea din conectorul de perete. Lăsați aparatul să se răcească (min. 30 minute). Verificați dacă orificiile de intrare și evacuare a aerului sunt libere; dacă este necesar aceste orificii trebuie curățate. Dacă protecția la supraîncălzire se activează și astfel, scoateți aparatul de sub tensiune prin îndepărtarea conectorului din soclul de rețea și apălați la un specialist.

CURĂȚARE ȘI ÎNȚETIRE

În vederea asigurării unei funcționări optime a aparatului, în funcție de cantitatea de murdărie depusă, poate fi necesară curățarea mai frecventă sau mai rară a aparatului, asigurându-se totuși cel puțin o curățare pe lună.

1. Înainte de curățare opriți aparatul și decuplați-l de la rețeaua de alimentare prin scoaterea fișei cablului de alimentare din priză!

2. Lăsați aparatul să se răcească (timp de min. 30 de minute).

3. Curățați cu peria aspiratorului griajul de protecție.

4. Ștergeți exteriorul aparatului cu ajutorul unei lavete ușor umezite. Nu utilizați soluții de curățare agresive. Aveți grijă să nu pătrundă apă în interiorul aparatului, mai precis pe piesele electrice și electronice!

DEPANARE

Defect sesizat	Soluție posibilă
În modul de încălzire aparatul nu încălzește.	Verificați alimentarea de la rețea.
	Verificați setările termostatului.
	Se poate ca s-a activat protecția împotriva supraîncălzirii.
Se activează frecvent protecția la supraîncălzire.	Curățați aparatul



Colectați în mod separat echipamentul devenit deșeu, nu-l aruncați în gunoier menajer, pentru că echipamentul poate conține și componente periculoase pentru mediul înconjurător sau pentru sănătatea omului! Echipamentul uzat sau devenit deșeu poate fi predat nerambursabil la locul de vânzare al acestuia sau la toți distribuitorii care au pus în circulație produsul cu caracteristici și funcționalități similare. Poate fi de asemenea predat la punctele de colectare specializate în recuperarea deșeurilor electronice. Prin aceasta protejați mediul înconjurător, sănătatea Dumeavoastră și a semenilor. În cazul în care aveți întrebări, vă rugăm să luați legătura cu organizațiile locale de tratare a deșeurilor. Ne asumăm obligațiile prevăzute de legile privind producătorii și suportăm cheltuielile legate de aceste obligații.

DATE TEHNICE

alimentare: 230 V~ / 50 Hz
putere: 750 W / 1500 W
putere maximă: 1500 W
clasa de protecție IP: IP20: Nu oferă protecție împotriva pătrunderii apei!
Dimensiuni aparatului: în picioare: 60 x 50 x 24 cm
..... montat pe perete: 60 x 46 x 11,5 cm
greutate: 5,2 kg
lungime cablu de alimentare: 1,5 m

Distribuitor: **S.C. SOMOGYI ELEKTRONIC S.R.L.**
J12/2014/13.06.2006 C.U.I.: RO 18761195
Cluj-Napoca, județul Cluj, România,
Str. Prof. Dr. Gheorghe Marinescu, nr. 2
Cod postal: 400337 • Tel.: +40 264 406 488,
Fax: +40 264 406 489 • www.somogyi.ro •
Țara de origine: China

Pre prve upotrebe pročitajte ovo uputstvo i sačuvajte ga. Originalno uputstvo je pisano na mađarskom jeziku.

Decu mlađu od 3 godine ne puštati u blizinu uređaja, izuzev ako postoji konstantan nadzor odrasle odgovorne osobe.

Daca između 3 i 8 godina uređaj smeju samo da isključuju i uključuju ali samo u slučajevima ukoliko je uređaj montiran pravilno, u normalnim uslovima rada ili su pod nadzorom, ako su upućeni u njeno bezbedno i pravilno rukovanje.

Ovaj uređaj nije predviđen za upotrebu licima sa smanjenom mentalnom ili psihofizičkom mogućnošću, odnosno neiskusnim licima uključujući i decu, deca starije od 8 godina smeju da rukuju ovim uređajem samo u prisustvu odrasle osobe ili da su upućeni u bezbedno rukovanje i svesni su svih opasnosti pri radu. Deca se ne smeju igrati sa ovim proizvodom. Korisničko održavanje i čišćenaj ovog prizvoda daca smeju da vrše samo u prisustvu odrasle osobe.

NAPOMENA: Neki delovi ovog uređaja mogu biti vrelli i mogu da izazovu opekotine. Pri radu treba obratiti veću pažnju u slučaju da su prisutna deca i nemoćne osobe.

NAPOMENE

1. Uverite se da uređaj nije ošteti u toku transporta! Zabranjena upotreba oštećenog uređaja! 2. Ne postavite je blizu zida, držite se opisanih u tački 2! Pridržavajte se standardnih mera zaštite! 3. Uređaj je zabranjeno upotrebljavati sa vremenskim prekidačima, daljinskim uravljačima ili drugim uređajima koji bi mogli sami da uključe uređaj. Zbog eventualnog prekrivanja ili lošeg postavljanja može da se izazove požar. 4. Uređaj je predviđen isključivo za zagrevanje vazduha prostorija, za druge svrhe ne! 5. Vreo vazduh koji izlazi iz uređaja ne usmeravajte direktno na zavesu ili druge lako zapaljive predmete! 6. U toku rada i odmah nakon rada (30 minuta) zaštitna mrežica i gornji metalni delovi su vrelli! 7. Ne postavite je blizu zapaljivih materijala! (min. 100 cm) 8. Zabranjena upotreba u prostorijama gde se nalaze zapaljive tečnosti i gasovi, ge se oslobađaju zapaljive smese prašine itd! 9. Upotrebljivo samo uz konstantan nadzor! 10. Zabranjena upotreba u prisustvu dece bez nadzora! 11. Uporebljivo samo u suvim prostorijama! Štitite od pare (primer kupatilo, bazen)! 12. ZABRANJENA upotreba u blizini kada, umivaonika, sudopera, tuševa, sauna i bazena! 13. Uređaj zabranjeno postaviti direktno ispod ili blizu strujne utičnice! 14. Zabranjena upotreba u vozilima i drugim skućenim prostorima (< 5 m²), kao što su na primer liftovi! 15. Ukoliko duže vreme ne koristite uređaj isključite ga iz struje i izvucite utičnicu iz struje! Uređaj skladištite na suvom tamnom mestu! 16. Pre pomeranja uređaja, svaki put isključite iz struje! 17. Pomerajte ga samo držanjem za dršku! 18. U slučaju bilo kakve nepravilnosti pri radu, odmah isključite uređaj i priključni kabel izvucite iz zida! 19. Obratite pažnju da kroz otvore uređaja ništa ne upadne ili ucuri. 20. Uređaj štitite od pare, prašine, sunca i direktne toplote! 21. Pre čišćenja uvek isključite uređaj iz struje! 22. Uređaj i priključni kabel ne dodirujte vlažnim, mokrim rukama! 23. Uređaj se sme uključiti samo u uzemljenu utičnicu 230V~ / 50 Hz! 24. U toku rada priključni kabel treba da je uvek potpuno odmotan! 25. Priključni kabel ne sme da dodiruje telo grejalice i tako je postavite da ne bude ispred otvora za vreo vazduh! 26. Priključni kabel ne sprovodite ispod tepiha! 27. Ne koristite produžne kablove i razdelnike za priključenje uređaja! 28. Uređaj tako postavite da priključni kabel bude uvek lako dostupan! 29. Priključni kabel tako postavite da ne smeta prolazu, da se ne bi zakačili za nju! 30. Uređaj je predviđen za upotrebu u domaćinstvu, nije za profesionalnu upotrebu!

PUŠTANJE U RAD

1. Pažljivo odstranite ambalažu da ne bi oštetili uređaj ili priključni kabel. Oštećeni uređaj je zabranjeno koristiti! Zabranjena upotreba u slučaju bilo kojeg oštećenja!
2. Upotrebljivo isključivo u suvim zatvorenim prostorijama!
3. Izvadite uređaj iz ambalaže.
4. Nogare montirajte na donji deo uređaja. **(3. skica)** Za montažu, po jednom nogaru, koristite četiri mala šarafa.
5. Uređaj postavite na ravnu čvrstu površinu!
6. Ukoliko se uređaj montira na zid, ne treba montirati nogare, za montažu treba koristiti priložene delove. **(4. skica)**
 - a. prema skici postavite 3 šarafa u zid. Po potrebi i vrsti zida koristite druge pogodne šarafe i tiple. Glave šarafa treba da vire iz zida 0,5 cm.
 - b. Uređaj zakačite na šarafe i pomerite ga levo i dole da bi se pravilno zakačio.
7. Za nesmetani rad treba obezbediti slobodan protok toplog vazduha, postupite prema **skici 2!**
8. Prekidač treba da je u isključenom položaju!
9. Uključite uređaj u standardnu utičnicu sa uzemljenjem i time je spreman za rad.



Opasnost od strujnog udara! Zabranjeno rastavljati uređaj i njegove delove prepravljati! U slučaju bilo kojeg kvara ili oštećenja, odmah isključite uređaj i obratite se stručnom licu!



Ukoliko se ošteti priključni kabel, zamenu može da izvrši samo ovlašćeno lice uvoznika ili slična kvalifikovana osoba!



Značenje simbola koji se nalazi na proizvodu: **Zabranjeno prekrivati!**

Prekrivanje može da prouzrokuje pregrevanje, opasnost od požara, strujni udar!

OSOBINE

električna grejalica za zagrevanje vazduha u prostorijama • Kaljeno prednje staklo • podesiva snaga • podesiva temperatura • maks. snaga: 1500 W • montaža na zid, ili stojeća izvedba • masivno metalno kućište • visoka efikasnost • automatsko isključenje u slučaju pregrevanja

SASTAVNI DELOVI (1. skica)

1. prekidač za podešavanje snage • 2. termost. • 3. kaljeno prednje staklo • 4. demontirajuće postolje (u sklopu) • 5. šarafi za fiksiranje postolja • 6. ušice za kačenje na zid • 7. potreban materijal za montažu na zid

PUŠTANJE U RAD

Prilikom prvog uključivanja može se osetiti blagi neugodan miris, to je normalna pojava. Nije opasan i brzo nestaje.

Gornji prekidač: 750 W

Donji prekidač: 750 W

Ako su oba prekidača uključena postiže se maksimalna snaga grejanja 1500 W.

Termostatom (2) možete podesiti željenu temperaturu prostorije. Grejanje se uključuje ukoliko temperatura prostorije spadne ispod podešene temperature na termostatu a isključuje se ako temperatura dostigne podešenu temperaturu. Ako želite veću temperaturu, termost. okrećite u smeru kazaljke na satu, za smanjivanje temperature prostorije termost. okrećite u suprotnom pravcu.

Zaštita od pregrevanja: u slučaju pregrevanja isključuje uređaj, na primer ako su ventilacioni otvori prekriveni ili ako su jako uprjani. Uređaj isključite iz struje i ostavite je da se ohladi (min. 30 minuta), po potrebi očistite uređaj. Ponovo uključite uređaj u struju i pokrenite ga. Ako se i tada aktivira zaštita, isključite uređaj i obratite se stručnom licu.

ČIŠĆENJE, ODRŽAVANJE

Radi optimalnog rada uređaja u zavisnosti od količine prijavljene uređaj treba redovito čistiti, najmanje jedan put mesečno.

1. Pre čišćenja isključite uređaj i takođe ga isključite iz zida!

2. Ostavite da se ohladi (min. 30 minuta).

3. Usisivačem i četkom očistite zaštitnu mrežicu.

4. Vlažnom krpom očistite spoljašnji deo uređaja, ne koristite agresivna hemijska sredstva! Obratite pažnju da ništa ne ucuri u unutrašnjost uređaja!

MOGUĆE GREŠKE

Greška	Moguća rešenja za odklanjanje greške
Uređaj ne greje u režimu grejanja.	Proverite mrežno napajanje. Proverite položaj termostata.
	Možda se aktivirala zaštita od pregrevanja.
Često se aktivira zaštita od pregrevanja.	Očistite uređaja.



Uređaje kojima je istekao radni vek sakupljajte posebno, ne mešajte ih sa komunalnim otpadom, to oštećuje životnu sredinu i može da naruši zdravlje ljudi i životinja! Ovakvi se uređaji mogu predati na reciklažu u prodavnicama gde ste ih kupili ili prodavnicama koje prodaju slične proizvode. Elektronski otpad se može predati i određenim reciklažnim centrima. Ovim štite okolinu, svoje zdravlje i zdravlje svojih sunarodnika. U slučaju nedoumice kontaktirajte vaše lokalne reciklažne centre. Prema važećim propisima prihvatamo i snosimo svu odgovornost.

TEHNIČKI PODACI

napajanje: 230 V~ / 50 Hz

snaga 750 W / 1500 W

maksimalna snaga: 1500 W

IP zaštita: IP20: nije zaštićena od prodora vode!

dimenzije: sa nogarima: 60 x 50 x 24 cm

..... montiran na zid: 60 x 46 x 11,5 cm

masa: 5,2 kg

dužina priključnog kabela: 1,5 m

Pred prvo uporabo preberite to navodilo in ga shranite. Originalno navodilo je napisano v madžarskem jeziku.

Otrokom mlajšim od 3 let ne dovoliti in ne spustiti v bližino naprave, izjemoma če obstaja konstanten nadzor odrasle osebe.

Otroci med 3 in 8 letom starosti lahko izklaplajo in vklapljajo napravo samo v primeru v kolikor je naprava montirana pravilno, v normanih pogojih delovanja če so pod nadzorom, če so seznanjeni z njenim varnim in pravilnim rokoivanjem.

Ta naprava ni predvidena za uporabo osebam z zmanjšano psihofizično in mentalno zmogljivostjo, oziroma neiskusnim osebam vključujoč tudi otroke, otroci starejši od 8 let lahko rokujejo z to napravo samo v prisotnosti starejše osebe ali da so seznanjeni z rokoivanjem in se zavedajo vseh nevarnosti pri delovanju. Otroci se ne smejo igrati s tem izdelkom. Uporabniško vzdrževanje in čiščenje tega izdelka otroci lahko izvajajo samo v prisotnosti odrasle osebe.

OPOMBA : Nekateri deli te naprave so lahko zelo vroči in lahko povzročijo opekline. Pri delovanju je potrebno dati več pozornosti v primeru če so prisotni otroci in nemočne osebe.

OPOMBE

1. Prepričajte se da se naprava ni poškodovala med transportom! 2. Ne postavljajte je v bližino stene , držite se predpisov na skici! 2! Držite se standardnih mer zaščite! 3. Napravo je prepovedano uporabljati s časovnimi stikali, z daljinskimi upravljalci ali drugimi napravami katere bi lahko same vključile napravo. Zaradi morebitnega prekrivanja ali slabe postavitve se lahko izzove požar. 4. Naprava je predvidena izključno za segrevanje zraka prostora, za druge namene ne! 5. Vreli zrak iz naprave ne usmerjajte na vnetljive materiale kot so zavese in podobno! 6. U toku rada i odmah nakon rada (30 minuta) zaštitna mrežica i gornji metalni delovi su vreli! Mrežica na odprtini za topli zrak je lahko vrela! 7. Ne postavljajte je blizu vnetljivih materijalov! (min. 100 cm) 8. Prepovedana je uporaba v prostorih kjer se nahajajo vnetljive tekočine in plini, kjer se nahajajo vnetljive zmesi prahu itd! 9. Upotreblijiv samo uz konstantan nadzor! 10. Prepovedana uporaba v prisotnosti otrok brez nadzora! 11. Uporabljamo jo samo v suhih prostorih! Zaščitite pred paro (primer kopalnica, bazen)! 12. PREPOVEDANA je uporaba v bližini kad, umivalnika, pomivalnega korita, tušev, savn in bazenov! 13. Napravo je PREPOVEDANO postavljati zraven ali pod električno vtičnico! 14. Prepovedana uporaba v vozilih ali drugih majhnih prostorih (< 5 m²), kot so na primer dvigala! 15. Če napravo ne uporabljate dolgo časa, jo izklopite iz elektrike in izvlecite vtičnik priključnega kabla iz vtičnice! 16. Preden napravo premaknete, jo vedno izklopite iz električnega omrežja! 17. Premikajte jo samo z za to narejnim držalom za premikanje! 18. V primeru kakšne nepravilnosti pri delovanju ,takoj izklopite napravo in vtičnik priključnega kabla izvlecite iz vtičnice! 19. Bodite pozorni da v notranjost naprave, skozi odprtine, nič ne priteče ali pricurlja. 20. Napravo zaščitite pred prahom, paro, soncem in direktnim vplivom toplote! 21. Pred čiščenjem napravo vedno izklopite iz električnega omrežja! 22. Naprave in priključnega kabla se ne dotikajte z vlažnimi rokami! 23. Napravo lahko priključite samo v ozemljeno vtičnico 230V~ / 50 Hz! 24. Tekom delovanja kabel mora biti popolnoma odvit! 25. Priključni kabel se ne sme dotikati telesa grelne naprave, ter ga postavite tako (priključni kabel) da ne bo pred odprtino za izpuh vrelega zraka! 26. Priključni kabel ne speljite pod tepihe, preproge itd.! 27. Ne uporabljajte podaljševalne kable in razdelnike za priključevanje naprave! 28. Napravo postavite tako da je priključni kabel vedno lahko dostopen! 29. Priključni kabel postavite tako da ne moti prehoda, da se ne bi spotaknili na njem! 30. Napravo je dovoljeno uporabljati samo v gospodinjstvu, ni za profesionalno uporabo!

ZAGON IN DELOVANJE

1. Pazljivo odstranite embalažo da ne bi poškodovali napravo ali priključni kabel. Poškodovano napravo je prepovedano uporabljati! Prepovedana uporaba v slučaju kakršne koli poškodbe!
2. Uporabno izključno v suhih zaprtih prostorih!
3. Vzamite napravo iz embalaže.
4. Noge montirajte na spodnji del naprave. **(3. skica)** Za montažo, po eni nogi, uporabite štiri male vijake.
5. Napravo postavite na ravno čvrsto podlago!
6. Če se naprava montira na steno, ni treba montirati noge, za montažo je treba uporabiti priložene dele. **(4. skica)**
 - a. Po prikazanem na skici vstavite 3 vijake v steno. Po potrebi in vrsti stene uporabite druge primerne vijake in dible. Glave vijakov morajo gledati ven iz stene 0,5 cm.
 - b. Napravo obesite na vijake in jo premaknite levo in navzdol, da bi se pravilno zataknila.
7. Za neprestano varno delovanje je treba napravi zagotoviti prosti pretok toplega zraka, držite se opisov na **skici 2!**
8. Stikalo mora biti v izključenem položaju!
9. Vključite napravo v standardno vtičnico z ozemljitvijo in s tem je pripravljena za delovanje.



Nevarnost pred električnim udarom! Prepovedano je razstavljati napravo in njegove dele popravljati! V primeru kakršne koli okvare ali poškodbe, nemudoma izključite napravo in se obrnite na strokovno usposobljeno osebo!



Vkolikor se poškoduje priključni kabel, lahko zamenjavo izvrši samo pooblaščen oseba uvoznika ali podobno kvalificirana oseba!



Pomen simbola kateri se nahaja na proizvodu: **Prepovedano prekrivati!** Prekrivanje lahko povzroči pregrevanje, nevarnost požara, električni udar!

LASTNOSTI
Električni grelec za segrevanje zraka v prostorih • Kaljeno sprednje steklo • nastavljava moč • nastavljava temperaturo • maks. moč: 1500 W • montaža na steno, ali stoječi položaj • masivno kovinsko ohišje • visoka učinkovitost • avtomatski izklop v primeru pregrevanja

SESTAVNI DELI (1. skica)

1. stikalo za nastavitve moči • 2. termostat • 3. kaljeno sprednje steklo • 4. demontirajoče podnožje (je priloženo) • 5. vijaki za fiksiranje podnožja • 6. ušesca za obešanje na steno • 7. potreben material za montažo na steno

DELOVANJE NAPRAVE

Pri prvem vklopu se lahko zazna blagi neprijeten vonj, to je normalen pojav. Ni nevaren in hitro izgine.

Gornje stikalo: 750 W

Spodnje stikalo: 750 W

Če sta oba stikala vključena, se doseže maksimalna moč segrevanja 1500 W.

S **termostatom** (2) lahko nastavite željeno temperaturo prostora. Grejše se vključuje vkolikor temperatura prostora pade pod nastavljene temperature na termostatu, a izključuje se če temperatura doseže nastavljen temperaturo. Če želite večjo temperaturo, termostat obračate v smeri urinega kazaljca, za zmanjševanje temperature prostora termostat obračate v nasprotni smeri.

Zaščita pred pregrevanjem: v primeru pregrevanja izključite napravo, na primer če so ventilacijske odprtine prekrita ali če so zelo umazane. Napravo izklopite iz električne vtičnice in pustite da se ohladi (min. 30 minut), po potrebi očistite napravo. Ponovno vključite napravo v električno in jo vključite. Če se tudi tedaj aktivira zaščita, izključite napravo in se obrnite na strokovno usposobljeno osebo.

ČIŠČENJE, VZDRŽEVANJE

Zaradi optimalnega delovanja naprave v odvisnosti od količine prahu, je napravo potrebno redno čistiti, najmanj enkrat mesečno.

1. Pred čiščenjem izklopite napravo, tudi iz električnega omrežja!
2. Pustite da se naprava ohladi (min. 30 minut).
3. S sesalnikom očistite zaščitno mrežico.
4. Z vlažno krpo očistite zunanji del naprave, ne uporabljajte agresivna kemična čistila! Bodite pozorni da v notranjost naprave nič ne pricurja!

MOŽNE NAPAKE

Napaka	Mogoča rešenja za odklanjanje greške
Naprava ne greje v režimu delovanja.	Preverite omrežno napajanje. Preverite položaj termostata.
Pogosto se aktivira zaščita pred pregrevanjem.	Mogoče se je aktivirala zaščita pred pregrevanjem Očistite napravo.



Napravo katerim je potekla življenjska doba zbirajte posebej, ne jih mešati z ostalimi gospodinjstvi odpadki. To onesnažuje življenjsko sredino in lahko vpliva in ogroža zdravje ljudi in živali! Takšne naprave se lahko predajo za recikliranje v trgovinah kjer ste jih kupili ali trgovinah katere prodajajo podobne naprave. Elektronski odpadki se lahko predajo tudi v določenih reciklažnih. S tem ščitite okolje, vaše zdravje in zdravje vaših sonarodnjakov. V primeru dvoma a kontaktirajte vaše lokalne reciklažne centre. Po veljavnih predpisih se obvezujemo in nosimo vsvo odgovornost.

TEHNIČNI PODATKI

napajanje: 230 V~ / 50 Hz

moč 750 W / 1500 W

maksimalna moč: 1500 W

IP zaščita: IP20: ni zaščiten pred vdorom vode!

dimenzije: z nogama: 60 x 50 x 24 cm

..... montiran na steno: 60 x 46 x 11,5 cm

masa: 5,2 kg

dolžina priključnega kabla: 1,5 m

Distributer za SLO: **ELEMENTA ELEKTRONIKA d.o.o.**
Cesta zrnage 13A, 2000 Maribor • Tel.: 05 917 83 22, Fax: 08 386 23 64
Mail: office@elementa-e.si • www.elementa-e.si • Država porekla: Kitajska

Před uvedením produktu do provozu si přečtěte návod k používání a pak si jej uschovejte. Původní popis byl vyhotoven v maďarském jazyce.

Děti mladší 3 let se nesmí pohybovat v blízkosti přístroje, vyjma případů, když jsou pod neustálým dohledem.

Děti starší 3 let a mladší 8 let mohou přístroj pouze vypínat/zapínat, a to za předpokladu, že přístroj byl standardně instalován a uveden do provozu, dále když jsou pod dohledem a byly poučeny o bezpečném používání přístroje a porozuměly nebezpečí spojenému s používáním přístroje.

Tento přístroj mohou takové osoby, které disponují sníženými fyzickými, smyslovými nebo duševními schopnostmi, nebo které nemají dostatek zkušeností či znalostí, dále děti mladší 8 let, používat pouze v takovém případě, když se tak děje pod dohledem nebo jestliže byly náležitě poučeny o bezpečném používání přístroje a pochopily nebezpečí spojená s používáním přístroje. Je zakázáno, aby si s přístrojem hrály děti. Čištění nebo údržbu přístroje mohou děti provádět výlučně pod dohledem.

UPOZORNĚNÍ: Některé části tohoto přístroje mohou být horké a mohou způsobit popáleniny. Zvýšenou pozornost je třeba věnovat v případě, kdy jsou přítomné děti a nemožoucí osoby.

UPOZORNĚNÍ

1. Přesvědčte se o tom, zda přístroj nebyl během přepravy poškozen! 2. Neumístujte přístroj bezprostředně do rohu a dodržujte minimální vzdálenosti uvedené na obrázku číslo 2! Dodržujte aktuální bezpečnostní předpisy platné v dané zemi! 3. Je zakázáno přístroj používat společně s takovými programovými spínači, časovými spínači nebo se samostatnými systémy dálkového ovládání, apod., které by přístroj mohly samostatně zapnout, protože případné zakrytí nebo nevhodné umístění přístroje by mohlo způsobit požár. 4. Přístroj lze používat výhradně k ohřívání vzduchu podle původního určení, není dovoleno používat za účelem běžného vytápění. 5. Proudící teplý vzduch nesmí být nasměrován bezprostředně na záclony nebo na jiné hořlavé materiály! 6. Neumístujte do blízkosti hořlavých materiálů! (min. 100 cm) 7. Mřížka umístěná u výstupu teplého vzduchu může být horká! 8. Je zakázáno používat na takových místech, kde se mohou uvolňovat hořlavé páry nebo výbušný prach! Nepoužívejte v prostředí, kde hrozí nebezpečí ohně nebo výbuchu! 9. Přístroj je dovoleno používat pouze pod neustálým dozorem! 10. Je zakázáno provozovat bez dozoru v blízkosti dětí! 11. Určeno výhradně k používání v suchých interiérech! Chraňte před vlhkým prostředím (např. koupelna, plavecký bazén)! 12. Přístroj je ZAKÁZANO používat v blízkosti vany, umyvadla, sprchy, plaveckého bazénu nebo sauny! 13. Je zakázáno přístroj umísťovat bezprostředně pod zásuvku elektrické sítě! 14. Přístroj je zakázáno používat ve vozidlech nebo v úzkých uzavřených (< 5 m³) prostorách (např. výtah)! 15. Jestliže přístroj nebudete po delší dobu používat, vypněte jej a přívodní kabel odpojte z elektrické sítě! Přístroj uchovávejte na suchém a chladném místě! 16. Předtím, než budete topné těleso přemísťovat, jej v každém případě odpojte z elektrické sítě! 17. Manipulace s přístrojem je povolena pouze uchopením za zapuštěné úchyty určené k přenášení! 18. Jestliže zjistíte jakoukoli anomálii (např. slyšíte nezvyklý zvuk vycházející z přístroje nebo cítíte spálení), přístroj okamžitě vypněte a odpojte z elektrické sítě! 19. Dbejte na to, aby se do přístroje prostřednictvím otvorů nedostaly žádné předměty ani tekutiny. 20. Chraňte před prachem, vlhkem, slunečním zářením a bezprostředním vlivem sálajícího tepla! 21. Před čištěním přístroj odpojte z elektrické sítě vytážením zástrčky ze zásuvky! 22. Přístroje ani přívodního kabelu se nikdy nedotýkejte mokrou rukou! 23. Je dovoleno připojovat pouze do uzemněných zásuvek ve zdi, které mají napětí 230V~ / 50 Hz! 24. Přívodní kabel v celé délce odmotejte! 25. Přívodní kabel pokládejte na podlahu tak, aby nebyl vystaven sálajícímu teplu vycházejícímu z přístroje! 26. Přívodní kabel nikdy nepokládejte pod koberec, rohožku, apod.! 27. K připojení přístroje nepoužívejte prodlužovací kabel ani rozdvojků! 28. Přístroj umístěte na takové místo, aby byl zajištěn snadný přístup k zástrčce a aby bylo možné napájecí kabel kdykoli snadno vytáhnout ze zásuvky ve zdi! 29. Přívodní kabel vždy pokládejte takovým způsobem, aby nebylo možné jeho náhodné vytážení a aby nehrozilo nebezpečí zakopnutí o kabel! 30. Je dovoleno používat výhradně k soukromým účelům, v žádném případě není určeno pro průmyslové využití!

UVEDENÍ DO PROVOZU

1. Před uvedením do provozu opatrně odstraňte obalový materiál tak, abyste nepoškodili přístroj nebo přívodní kabel. V případě jakéhokoli poškození je zakázáno přístroj zprovozňovat!
2. Přístroj je určen výhradně k používání v suchých interiérech!
3. Přístroj vyjměte z krabice.
4. Přiložené podstavce přišroubujte k dolní části topného tělesa. **(obrázek č. 3)** Při volně stojícím každou stojku upevněte 4 šrouby.
5. Přístroj postavte na pevnou, vodorovnou plochu!
6. V případě instalace na stěnu připevněte přístroj bez použití podstavců pomocí přiložených montážních dílů na stěnu. **(obrázek č. 4)**
 - a. Tři šrouby dle nákresu našroubujte do zdi. Pro uchycení, pokud je to nutné, použijte hmoždinky přiměřené velikosti. Hlavy šroubů by měli vyčnívat cca 0,5 cm ze stěny.
 - b. Pověste přístroj na šrouby pomocí 3 závěsných poutek v zadní části přístroje a pohybujte s přístrojem doleva, pak dolů.
7. Pro správný provoz je nutné zajistit volné proudění teplého vzduchu, a proto při umísťování dodržujte minimální vzdálenosti uvedené na **obrázku č. 2!**
8. Všechny spínače přístroje musí být v pozici vypnuto!
9. Přístroj zapojte do standardní uzemněné zásuvky elektrické sítě ve zdi! Nyní je přístroj připraven k používání.



Nebezpečí úrazu elektrickým proudem! Rozebírání a přestavba přístroje nebo jeho příslušenství je zakázáno! Při poškození kterékoliv části ihned odpojte ze sítě a vyhledejte odborníka!



Jestliže dojde k poškození přípojného síťového vodiče, výměnu je oprávněn provádět výhradně výrobce, servisní služba výrobce nebo podobně odborně vyškolená osoba!



Piktogram na přístroji znamená: **Zákaz zakrývání!**

Zakrytí může zapříčinit přehřátí, vznik nebezpečí požáru, úraz elektrickým proudem!

CHARAKTERISTIKA

elektrické topné těleso pro ohřívání vzduchu v interiérech • tvrzené čelního sklo • nastavitelný výkon • plynule nastavitelný stupeň teploty • max. výkon: 1500 W • v provedení k zavěšení na zeď nebo k postavení na podlahu • masivní kovové provedení • vysoká efektivita • automatické vypnutí v případě přehřátí

POPIS (1. obrázek)

1. spínač regulace výkonu • 2. regulace teploty • 3. tvrzené čelního sklo • 4. odnímatelný podstavec (součást příslušenství) • 5. upevňovací šrouby pro nožky k postavení • 6. závěsný poutka pro pověšení • 7. Příslušenství pro montáž na zeď

POUŽÍVÁNÍ

Po prvním zapnutí můžete cítit slabý zápach, což je přirozený jev. Není nebezpečný a brzy vyprchá.

Horní spínač: 750 W

Dolní spínač: 750 W

Zapnutím obou spínačů dosáhnete max. výkonu 1500 W.

Pomocí **termostatu** (2) můžete nastavit hodnotu stálé teploty v místnosti. Přístroj se zapne v okamžiku, když teplota vzduchu v místnosti klesne pod nastavenou hodnotu. Jakmile bude dosažena hodnota předem nastavené teploty, přístroj se vypne. Jestliže chcete dosáhnout vyšší teploty, otočte tlačítko termostatu ve směru chodu hodinových ručiček, jestliže chcete dosáhnout nižší teploty, otočte tlačítko opačným směrem.

Ochrana před přehřátím vypne přístroj v případě jeho přehřátí, např. při zakrytí vstupních a výstupních otvorů vzduchu. Přístroj odpojte z elektrické sítě vytážením ze zásuvky. Přístroj nechte vychladnout (min. 30 minut). Zkontrolujte, zda jsou vstupní a výstupní otvory vzduchu volné, pokud je to nutné, vyčistěte je. Přístroj opět uveďte do provozu. Jestliže se i potom aktivuje ochrana proti přehřátí, odpojte přístroj z elektrické sítě vytážením ze zásuvky a kontaktujte odborný servis.

ČIŠTĚNÍ, ÚDRŽBA

Za účelem optimálního provozu přístroje je nutné v závislosti na stupni znečištění pravidelně, avšak alespoň jednou za měsíc, provádět čištění přístroje.

1. Před čištěním přístroj vypněte a potom odpojte z elektrické sítě vytážením ze zásuvky elektrické sítě!
2. Přístroj nechte vychladnout (min. 30 minut).
3. Kovovou ochrannou mřížku vyčistěte vysavačem nebo kartáčem.
4. Vnější povrch přístroje očistěte mírně navlhčenou utěrkou. Nepoužívejte agresivní čisticí prostředky! Do vnitřních částí přístroje, ani do elektrických částí nesmí vniknout voda!

ODSTRANĚNÍ ZÁVAD

Závada	Odstranění závady
Přístroj v nastaveném stupni vytápění nevytápí.	Zkontrolujte zdroj síťového napětí.
	Zkontrolujte nastavení termostatu.
	Ochrana před přehřátím se mohla aktivovat.
Ochrana před přehřátím se často aktivuje.	Vyčistěte přístroj.



Přístroje, které již nebudete používat, shromažďujte zvlášť a tyto nevhazujte do běžného komunálního odpadu, protože mohou obsahovat látky nebezpečné pro životní prostředí nebo škodlivé lidskému zdraví! Nepotřebné nebo nepoužitelné přístroje můžete zdarma odevzdat v místě distribuce, respektive u všech takových distributorů, kteří se zabývají prodejem zařízení, která mají stejné parametry a funkci. Odevzdat můžete i na sběrných místech určených ke shromažďování elektronického odpadu. Tak chráníte životní prostředí, své zdraví a zdraví ostatních. V případě jakéhokoli dotazu kontaktujte místní organizační zprávy zabývající se zpracováním odpadu. Úlohy předepsané příslušnými právními předpisy vztahujícími se na výrobce vykonáváme a neseme s tímto spojené případné náklady.

TECHNICKÉ PARAMETRY

napájecí zdroj: 230 V~ / 50 Hz

výkon: 750 W / 1500 W

maximální výkon: 1500 W

IP ochrana: IP20: Není chráněno proti vniknutí vody!

rozměry topného tělesa: Volně stojící: 60 x 50 x 24 cm

..... Montáž na zeď: 60 x 46 x 11,5 cm

hmotnost: 5,2 kg

délka přívodního kabelu: 1,5 m

Prije korištenja proizvoda pročitajte, odnosno sačuvajte uputu za uporabu. Originalna uputa je pripremljena na mađarskom jeziku.

Djecu manju od 3 godine treba dalje držati od uređaja, izuzev, ako je osiguran njihov neprekidni nadzor.

Djeca starija od 3, a mlađa od 8 godina mogu samo uključiti, odnosno isključiti uređaj, i to jedino u slučaju ako je uređaj postavljen i montiran u normalnu poziciju funkcioniranja, a osiguran je nadzor djece ili su djeca dobila upute o sigurnoj uporabi uređaja i svjesna su opasnosti koje mogu proisteci iz uporabe.

Osobe sa smanjenom fizičkom, psihičkom ili osjećajnom sposobnošću, kojima nedostaje znanje i iskustvo, i starije od 8 godina, samo u tom slučaju mogu koristiti uređaj ukoliko to čine uz nadzor, ili su dobili upute za sigurno korištenje uređaja i razumiju opasnosti koje proizlaze iz uporabe uređaja. Djeca se ne smiju igrati s uređajem. Djeca mogu čistiti ili održavati uređaj samo u slučaju da ih nadzire odrasla osoba.

POZOR: Pojedini dijelovi uređaja mogu postati izuzetno vrel i mogu prouzrokovati opekline. Posebno treba paziti ukoliko su oko uređaja djeca ili osobe koje se ne mogu starati o sebi.

UPOZORENJA I MJERE OPREZA

1. Provjerite da li se uređaj ošteti tijekom transporta. 2. Uređaj nemojte smjestiti izravno u kutove i pripazite da udaljenosti ugradnje budu kao na slici 2. Uzeti u obzir valjanu sigurnosnu regulaciju u zemlji upotrebe! 3. Aparat se ne smije koristiti sa programibilnim timer-ima, timer prekidačima ili drugim daljinskim upravljačima koji mogu automatski uključiti uređaj, jer bilo koje pokrivanje ili nepravilni položaji uređaja mogu uzrokovati opasnost od požara. 4. Uređaj bi trebao biti korišten u skladu s namjenom za grijanje zraka, a ne za opće namjene grijanja! 5. Mlaz vrućeg zraka ne bi trebao biti usmjeren ka zavjesama ili drugim zapaljivim materijalima! 6. Rešetka koja prekriva otvor zraka može biti vruća! 7. Ne stavljajte ga u blizini zapaljivih materijala. (min. 100 cm) 8. Nemojte ga koristiti na mjestima gdje su zapaljive pare ili eksplozivne prašine. Ne koristite ga u blizini zapaljivih materijala ili u potencijalnom eksplozivnom okruženju! 9. Radi samo pod stalnim nadzorom. 10. Ne palite uređaj u prisustvu djece bez nadzora. 11. Samo za unutarnju primjenu, na suhom mjestu. Zaštiti od vlage zraka (npr. kupaonice, bazeni)! 12. Zabranjeno je koristiti uređaj u blizina kada, umivaonika, tuševa, bazena ili saune! 13. Uređaj je zabranjeno postavljati direktno ispod utičnice! 14. Zabranjeno je koristiti uređaj u vozilima ili u skućenim (< 5 m²) prostorima kao što su dizala. 15. Kada ne planirate koristiti uređaj, isključite ga tako što ćete izvaditi utikač iz utičnice. Uređaj držite na suhom i hladnom mjestu. 16. Uvijek prije premiještanja isključite uređaj iz utičnice. 17. Podižite ga samo sa njegovim plastičnim ručkama! 18. Ako se utvrdi nepravilan rad (npr. neobična buka ili spaljeni miris iz uređaja), odmah ga isključite! 19. Provjerite da nema stranih predmeta ili tekućina koje mogu ući u uređaj kroz otvore. 20. Zaštiti od prašine, vlage, sunca i izravnog toplinskog zračenja. 21. Isključite uređaj iz električne mreže prije čišćenja. 22. Nikad ne dodirujte aparat ili kabel za napajanje mokrim rukama. 23. Uređaj se smije priključiti samo na propisno uzemljenje 230V AC/50Hz električne utičnice. 24. Opustite kabel za napajanje u potpunosti. 25. Vodite kabel za napajanje po podu izbjegavajući zračenje toplote iz uređaja. 26. Ne vodite kabel za napajanje ispod tepiha ili oko vrata! 27. Ne koristite produžne kabele za napajanje da spojite uređaj. 28. Uređaj bi trebao biti smješten tako da se omogući jednostavan pristup i uklanjanje utikača. 29. Vodite kabel za napajanje kako bi se spriječilo njegovo izvlačenje ili slučajno spotakinjanje. 30. Uređaj je namijenjen samo za kućnu uporabu. Industrijska uporaba nije dopuštena!

POSTAVLJANJE

1. Prije uključivanja po prvi put, pažljivo uklonite materijal za pakiranje kako ne bi oštetio aparat i kabel za napajanje. Nemojte koristiti proizvod ako je oštećen na bilo koji način!
2. Uređaj se smije koristiti samo u zatvorenom i suhom prostoru!
3. Izvadite uređaj iz kutije!
4. Pričvrstite priložene baze na dno grijača (**Slika 3.**) Koristite po 2 mala vijka za svaku od tih svrha.
5. Uređaj postavite na njegove noge, na tvrdi ravnu površinu.
6. Ako je zidno postavljanje korišteno, postavite uređaj na zid bez nogica, koristeći priložene spojnice. (**Slika 4.**)
 - a. Stavite priložena 3 vijka u zid prema slici. Ako je potrebno koristite tiple koji odgovaraju veličini vijaka i strukturi zida. Glava vijka treba biti udaljena 0,5 cm od površine zida.
 - b. Objesite 3 vješalice koje se nalaze na stražnjoj strani uređaja na vijke. Premjestite uređaj na lijevo a zatim prema dolje.
7. Kako bi se osigurao pravilan rad morate osloboditi cirkulacije vrućeg zraka, zbog toga molimo vas da pripazite da udaljenosti ugradnje budu kao na **Slici 2!**
8. Prekidači na uređaju moraju biti u OFF položaju!
9. Uređaj priključite u standardnu uzemljenu utičnicu. Sada je uređaj spreman za rad!



Opasnost od strujnog udara! Zabranjeno je rastaviti, modificirati uređaj ili njegov pribor! U slučaju oštećenja bilo kog dijela proizvoda, odmah ga isključite iz struje i obratite se stručnoj osobi!



Ako se priključni kabel za struju ošteti, njegovu zamjenu može izvršiti isključivo proizvođač, njegov serviser ili stručna osoba koja je obučena na odgovarajući način!



Značenje piktograma na uređaju: **Zabranjeno pokriti!**

Pokrivanje uređaja može prouzrokovati pregrijavanje, vatru, strujni udar!

ZNAČAJKE

Električni grijač za zagrijavanje zraka u zatvorenim prostorijama • kaljeno staklo na prednjoj ploči • podesiva snaga • max. izlaz: 1500 W • samostalan rad ili ugrađeno (na zid) • masivno metalno kućište • visoka učinkovitost • automatsko isključivanje kada dođe do pregrijavanja

STRUKTURA (Slika 1.)

1. Prekidač za kontrolu izlaza • 2. Kontrola temperature • 3. Kaljeno staklo na prednjoj ploči • 4. Promjenjive baze (uključeno) • 5. Vijci za pričvršćivanje postolja • 6. Vješalice za vješanje uređaja na zid • 7. Pribor za zidnu ugradnju

OPERACIJE

Uređaj može emitirati blagi miris kada se uključi što nije uobičajeno. To je bezopasno i miris brzo nestaje.

Gornji prekidač: 750 W

Donji prekidač: 750 W

Uključivanjem dva prekidača zajedno max. dostupna snaga je 1500W.

Termostat (2) se može koristiti za postavljanje temperature u sobi. Uređaj će se uključiti kada sobna temperatura padne ispod podešene. Čim se postigne podešena temperatura uređaj će se isključiti. Ukoliko želite da postavite veću temperaturu, termostat okrenite u smjeru kazaljke na satu. Ukoliko želite postaviti nižu temperaturu termostat okrenite suprotno od kazaljke na satu.

U slučaju pregrijavanja, funkcija "zaštita od pregrijavanja" će isključiti uređaj, na primjer, kada su pokrivni otvori za zrak i utičnice. Isključite uređaj sa isključivanjem iz električne utičnice. Pustite uređaj da se ohladi (najmanje 30 minuta). Provjerite da li su otvori za zrak i utičnice opstruirani ili ne, te ih očistite ako je potrebno. Uključite uređaj ponovno. Ako se zaštita od pregrijavanja ponovno aktivira, isključite uređaj tako što ćete ga isključiti iz električne utičnice te se obratite servisu.

ČIŠĆENJE I ODRŽAVANJE

Kako bi se osiguralo optimalno funkcioniranje, uređaj se treba čistiti barem jednom mjesečno, ovisno o načinu uporabe i stupnju onečišćenja.

1. Isključite i ugasite uređaj isključivanjem iz električne utičnice.

2. Ostavite uređaj da se ohladi (najmanje 30 minuta).

3. Zaštitnu rešetku očistite koristeći usisavač sa četkom.

4. Koristite vlažnu krpu za čišćenje vanjskog dijela uređaja. Ne koristite agresivna sredstva za čišćenje. Izbjegavajte unos vode unutar uređaja i na električne komponente.

RJEŠAVANJE PROBLEMA

Kvar	Rješenje
Uređaj se ne zagrijava pri radu.	Provjerite napajanje. Provjerite postavke termostata.
	Aktivirana zaštita od pregrijavanja.
Zaštita od pregrijavanje se aktivira često.	Očistite uređaj



Uređaji koji se odlaze u otpad se trebaju izdvojeno prikupljati, odvojeno od otpada iz kućanstva, jer mogu u sebi sadržati komponente koje su opasne po okoliš i ljudsko zdravlje! Korišteni ili uređaji koji se odlaze u otpad se besplatno mogu odnijeti na mjesto njihove distribucije, odnosno kod takvog distributera koji vrši prodaju uređaja istih karakteristika i funkcije. Mogu se odložiti i na deponijama koji su specijalizirani za odlaganje elektronskog otpada. Ovimе Vi štite Vaš okoliš, Vaše i zdravlje drugih ljudi. Ukoliko imate pitanja, obratite se lokalnoj organizaciji za odlaganje otpada. Prihvaćamo na sebe zakonom određene obveze koje su propisane za proizvođače i sve troškove koji su u vezi s tim.

SPECIFIKACIJE

napajanje: 230 V~ / 50 Hz

snaga: 750 W / 1500 W

max. snaga: 1500 W

IP zaštita: IP20: Nije zaštićeno od prodora vode!

veličina grijača: stoji na podu: 60 x 50 x 24 cm

. ugrađen na zid: 60 x 46 x 11,5 cm

težina: 5,2 kg

dužina kabela za napajanje: 1,5 m