



**instruction manual
eredeti használati utasítás
návod na použitie
manual de utilizare
uputstvo za upotrebu
návod k použití
uputa za uporabu**



EN - Safety and maintenance / H - Biztonság és karbantartás / SK - Bezpečnosť a údržba / RO - Siguranță și întreținere / SRB-MNE - Bezbednost i održavanje / CZ - Bezpečnost a údržba / HR-BIH - Sigurnost i održavanje	4 – 24
EN - Functions / H - Funkciók / SK - Funkcie / RO - Funcții / SRB-MNE - Funkcije / CZ - Funkce / HR-BIH - Funkcije	25 – 31



figure 1. • 1. ábra • 1. obraz • figura 1. • 1. skica • 1. obrázek • 1. slika

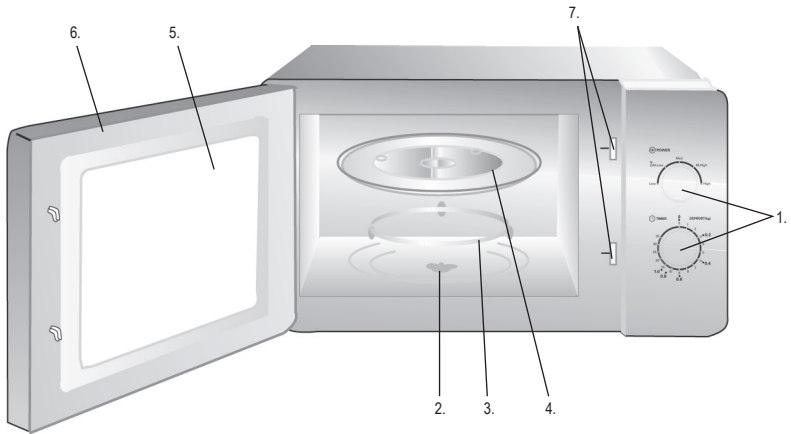
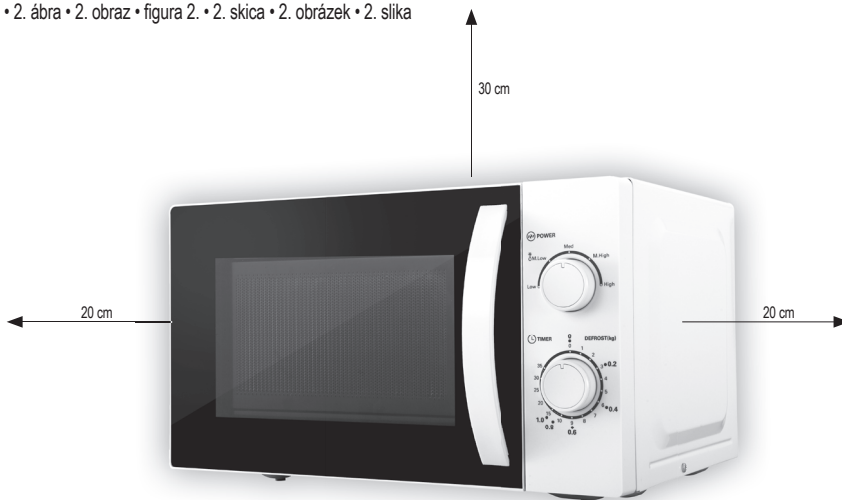


figure 2. • 2. ábra • 2. obraz • figura 2. • 2. skica • 2. obrázek • 2. slika



	EN	H	SK	RO
	STRUCTURE (Figure 1.)	FELÉPÍTÉS (1. ábra)	ŠTRUKTÚRA (1. obrázok)	STRUCTURĂ (fig. 1.)
1.	control buttons	szabályozó gombok	ovládacie tlačidlá	butoane pentru reglaje
2.	glass plate rotating star	üvegtányér forgató csillag	otočný držiak	stea pentru rotirea farfuriei din sticlă
3.	glass plate holder ring	üvegtányértartó gyűrű	držiak otočného skleneného podnosu	inel de susținere farfurie din sticlă
4.	glass plate	üvegtányér	sklenený podnos	farfurie din sticlă
5.	oven window	sütőtér ablaka	okienko rúy	fereastră cuptor
6.	oven door	sütőtér ajtó	dvierka	ușă cuptor
7.	security door lock system	biztonsági ajtózárs rendszer	bezpečnostné uzatváranie dvier	sistemul de siguranță a ușii

	SRB-MNE	CZ	HR-BIH
	SASTAVNI DELOVI (1. skica)	POPIS (1. schéma)	DIJELOVI UREĐAJA (Slika 1.)
1.	dugmadi za regulaciju	ovládací tlačítka	kontrolne tipke
2.	zvezdica za rotiranje staklenog tanjira	otočný držák	zvijezda koja okreće staklenu ploču
3.	prsten za držanje staklenog tanjira	držák skleněného talíře	prsten za držanje staklene ploče
4.	stakleni tanjir	skleněný talíř	staklena ploča
5.	prozor grejnog prostora	prosklená část dveří	pečnica
6.	vrata grejnog prozora	dvířka	vrata pečnice
7.	sigurnosni sistem zatvarača vrata	bezpečnostní uzavěr dveří	sigurnosni sustav zaključavanja vrata

EN MICROWAVE OVEN

IMPORTANT SAFETY INSTRUCTIONS

READ THE INSTRUCTION MANUAL CAREFULLY BEFORE USE AND RETAIN IT FOR LATER REFERENCE!

WARNINGS

- Before using the product for the first TIME, please read the instructions for use below and retain them for later reference. The original instructions were written in the Hungarian language.
- This appliance may only be used by persons with impaired physical, sensory or mental capabilities, or lacking in experience or knowledge, as well as children from the age of 8, if they are under supervision or have been given instruction concerning use of the appliance by a person responsible for their safety and they have understood the hazards associated with use. Children should not be allowed to play with the unit. Children from the age of 8 may only clean or perform user maintenance on the appliance under supervision. Children below the age of 8 years should be kept away from the appliance, and its power cable.
- Make sure, that the appliance has not been damaged during transit! • Use of the appliance is allowed in households or in similar sites, as: staff kitchen areas in shops, offices and other working places, hotel or motel rooms and other living premises, accommodations, providing breakfast • Use the microwave oven as intended exclusively to warm up foods and drinks! It must not be used for drying clothes, foods, heating pads, slippers, sponges, damp clothes or similar items, since it may cause injuries, inflammation, fire! • Only for indoor use, in a dry place! • It is PROHIBITED to use the unit near bathtubs, basins, showers, swimming pools or saunas! • Place the appliance only onto a stable and horizontal surface! • It is prohibited to mount the appliance in a cabinet, as it is a freestanding type! • Do not place anything on the top of the appliance! • Always keep the minimum installation distances indicated in Figure 2. Always observe the health and safety regulations valid in the country of use! • Do not cover the air openings of the microwave oven! • Do not disassemble and remove the soles of the appliance! • The appliance must not be used with programmable TIMEs, TIME switches or stand-alone remote controlled systems that can automatically turn the unit on. • Operate only under constant supervision! • Do not operate unattended in the presence of children! • Do not modify or disable the door security lock system of the microwave oven! Microwave radiation is harmful to the body! • Do not operate empty microwave oven! • Use only kitchenware that can be used in a microwave oven! • It is forbidden to use metal or metal decorated cookware, or such with metal content in the microwave oven. • If you are heating food in paper or plastic container, check the oven continuously, as they may catch fire. • Microwave heating of beverage can result in delayed eruptive boiling, therefore care has to be taken when handle the container! • Do not make fried foods in a microwave oven because hot oil can damage the appliance and cause serious injury. • The contents of feeding bottles and baby jars should be stirred or shaken and the temperature should be checked before serving in order to avoid burns. • Eggs in their shell and whole hard-boiled eggs should not be heated in microwave ovens since they may explode

even after microwave heating has ended. • **WARNING:** Liquid or other food must not be heated in sealed containers since they are liable to explode. • **WARNING:** If the door or door seals are damaged, the oven must not be operated until it has been repaired by a competent person. • Wipe clean the door and its closing surfaces, the door must be completely closed. • **WARNING:** It is hazardous for anyone other than a trained person to carry out any service or repair operation which involves the removal of any cover which gives protection against exposure to microwave energy. • Clean the interior of the appliance with a damp cloth regularly, remove all food residues. • Failure to maintain the oven in a clean condition could lead to deterioration of the surface that could adversely affect the life of the appliance and possibly result in a hazardous. • It is forbidden to clean the appliance with steam-wash! • If any irregular operation is detected (e.g. unusual noise or burnt odor from unit), immediately switch it off and remove the power plug! • If smoke is emitted, switch off or unplug the appliance and keep the door closed in order to stifle. • Protect from dust, humidity, sunlight and direct heat radiation! • Do not touch the unit or the power cable with wet hands! • Hold the plug, not the power cable when you pull it out from the electric outlet! • Make sure, that the power cable and the plug can not get in touch water or any other liquids! • The appliance may only be connected to properly grounded 230 V ~/50 Hz electric wall outlets! • Do not use extension cords or power strips to connect the unit! • The appliance should be located so as to allow easy access and removal of the power plug! • Lead the power cable so as to prevent it from being pulled out accidentally, and do not let it hang over the edge of a table! • When not planning to use the unit for an extended period of **TIMER**, switch it off then remove the power plug from the outlet. Store the appliance in a cool, dry place! • The unit is intended for household use only. No industrial use is permitted! • Due to continuous improvements, the technical data and design may change without any prior notice. • The actual instruction manual can be downloaded from www.somogyi.hu website.. • We don't take the responsibility for printing errors which may occur, and apologize for them.



Caution: Risk of electric shock! Do not attempt to disassemble or modify the unit or its accessories. In case any part is damaged, immediately power off the unit and seek the assistance of a specialist.



In the event that the power cable should become damaged, it should only be replaced by the manufacturer, its service facility or similarly qualified personnel.

INSTALLATION

1. Before installation, carefully remove packaging, and make sure not to damage the unit or the connecting cable. If you find any damage, the unit must not be operated!
2. Stand the unit onto a stable, horizontal surface! Check the bearing capacity to fit the total weight of the appliance and the food to be heated.
3. Always keep the minimum installation distances indicated in Figure 2. Always observe the health and safety regulations valid in the country of use!
4. Replace the rotating star, the retaining ring and the glass plate.
5. Shut the door. Make sure the surfaces that are close are clean and fit well together.
6. The lower, **TIMER** switch has to be set to 0 position.
7. Connect the unit into a standard grounded wall socket! Now the unit is ready for operation.

8. When there is interference, caused by the microwave oven to your radio or TV, it may be reduced or eliminated by taking the following measures:
 - Clean door sealing surface and the whole oven.
 - Reorient the receiving antenna of radio or television.
 - Modify the position of the microwave oven.
 - Relocate the microwave oven.
 - Connect the microwave oven to a circuit other than the radio / television circuit.

CLEANING, MAINTENANCE

1. Switch off and power off the unit by unplugging it from the electric outlet before cleaning!
2. Set the TIMER button to 0!
3. Use a slightly moistened cloth to clean the unit's outer surface. Do not use any aggressive cleaners! Avoid getting water inside of and on the electric components of the appliance!
4. It is forbidden clean the appliance with steam wash!
5. Clean the interior of the appliance with a damp cloth regularly, remove all food residues.
6. In the event of operation, moisture condensing on the door and inside walls is a natural phenomenon. If you experience this, wipe the vapour.
7. Wipe the door and its sealing surfaces clean, it has to be closed properly.
8. Glass tray and rolling support can be cleaned by wash up or in dishwasher.

TROUBLESHOOTING

Malfunction	Possible solution
Appliance doesn't heat.	Contact service facility!
Lamp doesn't light inside of the oven during operation.	Contact service facility!
Glass plate doesn't rotate.	Adjust to the glass plate.
	Clean the glass plate support.



DISPOSAL

Waste equipment must be collected and disposed separately from household waste because it may contain components hazardous to the environment or health. Used or waste equipment may be dropped off free of charge at the point of sale, or at any distributor which sells equipment of identical nature and function. Dispose of product at a facility specializing in the collection of electronic waste. By doing so, you will protect the environment as well as the health of others and yourself. If you have any questions, contact the local waste management organization. We shall undertake the tasks pertinent to the manufacturer as prescribed in the relevant regulations and shall bear any associated costs arising

H MIKROHULLÁMÚ SÜTŐ

FONTOS BIZTONSÁGI UTASÍTÁSOK

OLVASSA EL FIGYELMESEN ÉS ŐRIZZE MEG A KÉSŐBBI FELHASZNÁLÁSHOZ!

FIGYELMEZTETÉSEK

- A termék használatba vétele előtt, kérjük olvassa el az alábbi használati utasítást és őrizze is meg. Az eredeti leírás magyar nyelven készült.
- Ezt a készüléket azok a személyek, akik csökkent fizikai, érzékelési vagy szellemi képességekkel rendelkeznek, vagy akiknek a tapasztalata és a tudása hiányzik, továbbá gyermekek 8 éves kortól csak abban az esetben használhatják, ha az felügyelet mellett történik, vagy a készülék biztonságos használatára vonatkozó útmutatást kapnak, és megértik a használatból eredő veszélyeket. Gyermekek nem játszhatnak a készülékkel. Gyermekek kizárólag 8 éves kortól, és csak felügyelet mellett végezhetik a készülék tisztítását vagy felhasználói karbantartását. A 8 évnél fiatalabb gyermekeket tartsa távol a készüléktől és annak hálózati csatlakozóvezetékétől!
- Bizonyosodjon meg róla, hogy a készülék nem sérült meg a szállítás során! • A készülék használata háztartásban vagy hasonló helyeken megengedett, pl.: személyzeti konyhasorok üzletekben, irodákban és egyéb munkahelyeken, hotel vagy motelszoba és más lakótér, szállást reggeli étkezéssel biztosító vendéglátóhelyek. • A mikrohullámú sütőt kizárólag ételek és italok melegítésére használja! Nem használható ételek vagy ruhák szárítására, melegítő párnák, papucskok, szivacsok, nedves törölruhák vagy hasonló melegítésére, mert az sérüléshez, gyulladáshoz, tűzhez vezethet! • Csak száraz beltéri körülmények között használható! • A készüléket TILOS fürdőkád, mosdókagyló, zuhany, úszómedence vagy szauna közelében használni! • A készüléket kizárólag szilárd, vízszintes felületre helyezze! • A készülék szabadon álló típus, szekrénybe beépíteni tilos! • A készülék tetejére ne tegyen semmit! • Tartsa be a 2. ábrán feltüntetett minimális elhelyezési távolságokat! Vegye figyelembe a mindenkori országban érvényes biztonsági előírásokat! • A mikrohullámú sütő szellőző nyílásait letakarni tilos! • Ne szerelje le a készülék lábait! • A készüléket nem szabad olyan programkapcsolóval, időkapcsolóval vagy különálló távvezérelt rendszerekkel stb. együtt használni, amelyek önállóan bekapcsolhatják a készüléket. • Csak folyamatos felügyelet mellett üzemeltethető! • Tilos gyermekek közelében felügyelet nélkül működtetni! • A mikrohullámú sütőt biztonsági ajtózárs rendszerét tilos módosítani vagy kiiktatni! A mikrohullámú sugárzás káros a szervezetre! • Az üres mikrohullámú sütőt ne kapcsolja be! • Kizárólag mikrohullámú sütőben használható konyhai edényeket és eszközöket használjon. • Fém, vagy fémtartalmú, fém díszítésű edényeket, eszközöket tilos a mikrohullámú sütőben használni. • Ha papírban vagy műanyag edényben melegít ételt, folyamatosan figyelje a mikrohullámú sütőt, mert ezek meggyulladhatnak. • Folyadék mikrohullámú melegítése okozhatja azok késleltetett, kitörő forrását, ezért óvatosan bánjon a tárolóedénnyel! • Mikrohullámú sütőben ne készítsen olajban sült ételeket, mert a forró olaj károsíthatja a készüléket és súlyos sérülést okozhat. • A cumisüveg tartalmát és a bébiételeket fel kell rázni vagy meg kell keverni, azok hőmérsékletét ellenőrizni kell a felhasználás előtt, nehogy égési sérülést okozzanak! • Tojást héjastól, vagy keményre főzött egész tojást nem szabad mikrohullámú sütőben melegíteni, mert felrobbanhatnak, még a melegítés

befejezése után is! • FIGYELEM! Folyadékok és más élelmiszerek nem melegíthetők zárt edényben, mert hajlamosak felrobbanni! • FIGYELEM! Ha az ajtó vagy az ajtó tömítése megsérül, a mikrohullámú sütőt nem szabad tovább használni, amíg azt szakképzett személy meg nem javítja! • Az ajtót, annak záródó felületeit törölje tisztára, az ajtónak tökéletesen kell a készülékhez csukódnia! • FIGYELEM! Minden olyan javítás, ami egy olyan fedél eltávolításával jár, ami a mikrohullámú energia ellen nyújt védelmet, veszélyt jelent a felhasználóra, ezért ilyen javítást kizárólag szakképzett személy végezhet! • A sütőteret nedves ruhával rendszeresen tisztítsa, minden ételmaradékokat távolítson el. • Ha nem tartja tisztán a mikrohullámú sütőt, az a felületek sérüléséhez vezethet, ami hátrányosan befolyásolja a készülék élettartamát, és veszélyes helyzetet eredményezhet. • A készüléket tilos gőztisztítóval tisztítani! • Ha bármilyen rendellenességet észlel (pl. szokatlan zajt hall a készülékből, vagy égett szagot érez) azonnal kapcsolja ki és áramtalanítsa! • Ha füst jön ki a készülékből, kapcsolja ki, húzza ki a csatlakozódugót a konnektorból. A készülék ajtaját tartsa csukva, hogy elfojtsa a tüzet! • Óvja portól, párától, napsütéstől és közvetlen hőszugárzástól! • A készüléket és a csatlakozókábelt vizes kézzel soha ne érintse meg! • A tápkábelt ne a vezetéknel, hanem a csatlakozódugónál fogva húzza ki a konnektorból. • Ellenőrizze, hogy a tápkábel és a csatlakozódugó ne érjen vízhez vagy más folyadékhoz! • Csak 230 V~ / 50 Hz feszültségű földelt fali csatlakozóaljzatba szabad csatlakoztatni! • Ne használjon hosszabbítót vagy elosztót a készülék csatlakoztatásához! • A készüléket úgy helyezze el, hogy a csatlakozódugó könnyen hozzáférhető, kihúzható legyen! • Úgy vezesse a csatlakozókábelt, hogy az véletlenül ne húzódhasson ki, illetve ne lógjon le az asztal széléről! • Ha hosszabb ideig nem használja, a készüléket kapcsolja ki, majd húzza ki a csatlakozókábelt! A készüléket száraz, hűvös helyen tárolja! • Csak magáncélú felhasználás engedélyezett, ipari nem! • A folyamatos továbbfejlesztések miatt műszaki adat és a design előzetes bejelentés nélkül is változhat. • Az aktuális használati utasítás letölthető a www.somogyi.hu weboldaltól. • Az esetleges nyomdahibákért felelősséget nem vállalunk, és elnézést kérünk.



Áramütésveszély! Tilos a készülék vagy tartozékainak szétszerelése, átalakítása! Bármely rész megsérülése esetén azonnal áramtalanítsa és forduljon szakemberhez.



Ha a hálózati csatlakozóvezeték megsérül, akkor a cserét kizárólag a gyártó, annak javító szolgáltatója vagy hasonlóan szakképzett személy végezheti el!

ÜZEMBE HELYEZÉS

1. Üzembe helyezés előtt óvatosan távolítsa el a csomagolóanyagot, nehogy megsértse a készüléket vagy a csatlakozóvezetékét. Bármilyen sérülés esetén tilos üzembe helyezni!
2. Állítsa a készüléket szilárd, vízszintes felületre! A teherbírásnál vegye figyelembe a készülék és az étel együttes súlyát.
3. Tartsa be a 2. ábrán feltüntetett minimális elhelyezési távolságokat! Vegye figyelembe a mindenkori országban érvényes biztonsági előírásokat!
4. Tegye a helyére a forgató csillagot, a tartógyűrűt és az üvegtányért.
5. Csukja be a készülék ajtaját. Ellenőrizze, hogy a csukódó felületek tiszták, és a jól illeszkednek egymáshoz.
6. Az alsó, időzítő kapcsoló 0 állásban legyen.

7. Csatlakoztassa a készüléket szabványos földelt fali csatlakozóaljzatba! Ezzel a készülék üzemkész.
8. Ha a mikrohullámú sütő működés közben vételi zavarokat okoz a rádió vagy televízió műsorban, akkor a következő lépések szükségesek:
 - a. Tisztítsa meg az ajtó csukódó felületeit és a teljes készüléket.
 - b. Állítsa be máshogyan a rádió, televízió antennáját.
 - c. Fordítson a mikrohullámú sütő pozícióján.
 - d. Helyezze máshová a mikrohullámú sütőt.
 - e. Csatlakoztassa a mikrohullámú sütőt egy olyan áramkörre, ami nem azonos a rádió/televízió áramkörével.

TISZTÍTÁS, KARBANTARTÁS

1. Tisztítás előtt áramtalanítsa a készüléket a csatlakozódugó kihúzásával!
2. A TIMER gombot állítsa 0-ra!
3. Enyhén nedves ruhával tisztítsa meg a készülék külsejét. Ne használjon agresszív tisztítószereket! A készülék belsejébe, az elektromos alkatrészekre nem kerülhet víz!
4. A készüléket tilos gőztisztítóval tisztítani!
5. A sütőteret nedves ruhával rendszeresen tisztítsa, minden ételmaradékokat távolítson el.
6. A működéskor esetleg az ajtón és a belső falakon lecsapódó pára természetes jelenség. Ha ilyet tapasztal, törölje le a párat.
7. Az ajtót, annak záródó felületeit törölje tisztára, az ajtónak tökéletesen kell a készülékhez csukódnia!
8. Az üvegtányért és a forgató csillagot mosogatással, vagy mosogatógépben is tisztíthatja.

HIBAELHÁRÍTÁS

Hibajelenség	A hiba lehetséges megoldása
Nem melegít a készülék.	Forduljon a szakszervizhez.
Nem világít a sütőtér lámpája használat közben.	Forduljon a szakszervizhez.
Nem forog az üvegtányér.	Igazítsa meg az üvegtányért.
	Tisztítsa meg az üvegtányért és a forgató csillagot.



ÁRTALMATLANÍTÁS

A hulladékká vált berendezést különítetten gyűjtse, ne dobja a háztartási hulladékba, mert az a környezetre vagy az emberi egészségre veszélyes összetevőket is tartalmazhat! A használt vagy hulladékká vált berendezés térítésmentesen átadható a forgalmazás helyén, illetve valamennyi forgalmazónál, amely a berendezéssel jellegében és funkciójában azonos berendezést értékesít. Elhelyezheti elektronikai hulladék átvételére szakosodott hulladékgyűjtő helyen is. Ezzel Ön védi a környezetet, embertársai és a saját egészségét. Kérdés esetén keresse a helyi hulladékkezelő szervezetet. A vonatkozó jogszabályban előírt, a gyártóra vonatkozó feladatokat vállaljuk, az azokkal kapcsolatban felmerülő költségeket viseljük. Tájékoztatás a hulladékkezelésről: www.somogyi.hu

SK **MIKROVLNNÁ RÚRA**

DÔLEŽITÉ BEZPEČNOSTNÉ UPOZORNENIA

POZORNE SI PREČÍTAJTE TENTO NÁVOD NA OBSLUHU A USCHOVAJTE HO PRE BUDÚCE POUŽITIE!

UPOZORNENIA

- Pred použitím si pozorne prečítajte tento návod na použitie a uschovajte ho. Tento návod je preklad originálneho návodu.
- Spotrebič nie je určený na používanie osobami so zníženými fyzickými, zmyslovými alebo mentálnymi schopnosťami, alebo s nedostatkom skúseností a vedomostí, vrátane detí od 8 rokov, používať ho môžu len pokiaľ im osoba zodpovedá za ich bezpečnosť, poskytuje dohľad alebo ich poučí o bezpečnom používaní spotrebiča a pochopia nebezpečenstvá pri používaní výrobku. Deti by mali byť pod dohľadom, aby sa so spotrebičom nehrali. Čistenie alebo údržbu výrobku môžu vykonať deti od 8 rokov len pod dohľadom. Spotrebič a jeho sieťový pripojovací kábel držte mimo dosahu detí do 8 rokov!
- Skontrolujte, či sa prístroj počas prepravy nepoškodil! • Tento spotrebič je určený na používanie v domácnosti a na podobné účely, ako napr.: v obchodoch, kanceláriách a iných pracovných prostrediach, klientmi v hoteloch, motelloch a iných obytných prostrediach, v prostrediach ubytovania s podávaním raňajok. • Mikrovlnnú rúru používajte iba na ohrievanie jedla a nápojov! Nepoužívajte na sušenie jedla alebo odevu, na ohrievanie ohrievacieho vankúšika, papuča, špongie, vlhčených utierok alebo podobných vecí, lebo môže spôsobiť poškodenie, zranenie alebo požiar! • Len na vnútorné použitie! • Je **ZAKÁZANÉ** používať prístroj v blízkosti vane, umývadla, sprchy, bazénu alebo sauny! • Spotrebič umiestnite výlučne na pevnú, vodorovnú plochu! • Výrobok je určený na používanie vo voľnom priestore, nie ako vstavaný! • Na spotrebič nepoložte žiadny predmet! • Dodržiavajte minimálne vzdialenosti uvedené na 2. obrázku! Berte ohľad na bezpečnostné pokyny, ktoré môžu byť daným štátom špecifické! • Nezakrývajte vetracie otvory mikrovlnnej rúry! • Neodmontujte nožičky prístroja! • Prístroj je zakázané používať spolu s takým programovým, časovým spínačom alebo samostatným systémom na diaľkové ovládanie, atď., ktorý môže samostatne zapnúť prístroj. • Prístroj prevádzkujte len pod stálym dozorom! • Neprevádzkujte v blízkosti detí bez dozoru! • Je dôležité, aby ste neporušili alebo nerozoberali bezpečnostné zámky mikrovlnnej rúry! Mikrovlnné žiarenie je škodlivé na ľudský organizmus! • Nezapínajte prázdnu mikrovlnnú rúru! • Používajte výlučne riad vhodný na použitie v mikrovlnnej rúre. • Nepoužívajte v mikrovlnnej rúre kovový riad, alebo riad s kovovým obsahom a dekoráciou. • Keď ohrievate jedlo v plastovej alebo papierovej nádobe, kontrolujte rúru častejšie kvôli možnosti vznietenia. • Mikrovlnné ohrievanie nápojov môže viesť k oneskorenému masívnemu vreniu, preto narábajte s nádobou opatrne! • Nevypražajte jedlo v rúre, lebo horúci olej môže poškodiť rúru a spôsobiť vážne popálenie kože. • Obsah kojeneckých fliaš a detských pohárov treba premiešať alebo potriať a skontrolovať teplotu pred podávaním, aby ste sa vyhli popáleniu! • Vajcia v škrupine a celé natvrdo uvarené vajcia neohrievajte v mikrovlnnej rúre, pretože môžu vybuchnúť, aj po ukončení mikrovlnného ohrevu! • **POZOR!** Kvapalinu alebo iné jedlo sa nesmie ohrievať v uzatvorených nádobách, pretože by mohli vybuchnúť! • **POZOR!** Keď dvierka alebo tesnenia sú poškodené, nepoužívajte ďalej mikrovlnnú rúru, kým ju neopraví riadne kvalifikovaný odborník! • Dvierka a tesnenia

očistíte, lebo dvierka sa musia dokonale zatvárať! • **POZOR!** Je nebezpečné pre kohokoľvek iného ako školenú osobu vykonávať akýkoľvek servis alebo opravy, ktoré si vyžadujú odstránenie takého krytu, ktorý chráni pred mikrovlnným žiarením! • Udržujte vnútro rúry čisté, rúru pravidelne očistíte a odstráňte zvyšky jedál vlhkou utierkou. • Ak neudržíte rúru v čistom stave, môže to viesť k poškodeniu povrchu, čo môže nepriaznivo ovplyvniť životnosť spotrebiča a vyvolať nebezpečnú situáciu. • **Zákaz čistiť prístroj parným čističom!** • Ak počas používania zistíte akúkoľvek poruchu (napr. zvýšený hluk alebo cítite zvláštny zápach), okamžite vypnite prístroj a odpojte ho od elektrickej siete! • Ak z rúry vychádza dym, odpojte od elektrickej energie. Dvierka nechajte zatvorené, aby sa uhasili prípadné plamene! • Chráňte pred prachom, parou, priamym slnečným a tepelným žiarením! • Prístroja a pripojovacieho kábla sa nikdy nedotýkajte mokrou rukou! • Pri odpojení zo sieťovej zásuvky neťahajte napájací kábel, vyťahnite pripojovaciu vidlicu. • Skontrolujte, či napájací kábel a pripojovacia vidlica nesiahajú do vody alebo inej tekutiny! • Pripojte len do uzemnenej zásuvky s napätím 230 V~ / 50 Hz! • Pri pripojení prístroja do elektrickej siete nepoužívajte predlžovací prívod alebo rozbočovač! • Prístroj umiestnite tak, aby bol zabezpečený jednoduchý prístup k zástrčke a aby bolo možné napájací kábel kedykoľvek jednoducho vytiahnuť! • Prívodný kábel umiestnite tak, aby sa ani náhodou nevyťahol zo zásuvky, a aby nevisela z okraja stola! • Keď prístroj dlhší čas nepoužívate, vypnite ho a vyťahnite pripojovací kábel! Spotrebič skladujte na suchom, chladnom mieste! • Len na domáce účely, priemyselné použitie je zakázané! • Výrobca si vyhradzuje právo zmeniť technické parametre a dizajn výrobku kedykoľvek bez predchádzajúceho upozornenia. • Aktuálny návod na použitie nájdete na stránke: www.somogyi.sk. • Za prípadné chyby v tlači nezodpovedáme a ospravedlňujeme sa za ne.



Nebezpečenstvo úrazu prúdom! Rozoberať, prerábať prístroj alebo jeho súčasť je prísne zakázané! V prípade akéhokoľvek poškodenia prístroja alebo jeho súčasti okamžite ho odpojte od elektrickej siete a obráťte sa na odborný servis!



Ak sa poškodí pripojovací kábel, výmenu zverte výlučne výrobcovi, splnomocnenej osobe výrobcu, alebo inému odborníkovi!

UVEDENIE DO PREVÁDZKY

1. Pred uvedením do prevádzky opatrne odstráňte baliaci materiál, aby ste nepoškodili spotrebič ani jeho napájací kábel. Spotrebič je zakázané uviesť do prevádzky pri akomkoľvek poškodení!
2. Spotrebič postavte na pevný, vodorovný povrch! Pri zaťažiteľnosti povrchu berte do úvahy hmotnosť prístroja aj jedál.
3. Dodržte minimálne vzdialenosti umiestnenia, uvedené na obr.2! Dodržte príslušné bezpečnostné predpisy krajiny používania spotrebiča!
4. Otočný držiak, otočný krúžok a sklenený podnos umiestnite na svoje miesto.
5. Zavrite dvierka. Skontrolujte, či sú dvierka, závesy dvier a tesnenia čisté, a či si dvierka zatvárajú dokonale.
6. Spodný spínač časovača nastavte do pozície 0.
7. Prístroj pripojte do normalizovanej uzemnenej sieťovej zásuvky! Týmto je prístroj pripravený na prevádzku.

8. Prevádzka mikrovlnnej rúry môže spôsobiť rušenie rádia, TV alebo podobného zariadenia. Ak existuje rušenie, môžete ho znížiť alebo obmedziť podľa nasledujúcich opatrení:
- Očistite tesnenie dvierok, povrch tesnenia rúry a celú rúru.
 - Presmerujte prijímaciu anténu rádia alebo televízora.
 - Zmeňte pozíciu mikrovlnnej rúry.
 - Premiestnite mikrovlnnú rúru.
 - Zapojte mikrovlnnú rúru do inej zásuvky, aby rúra a rádio / televízor boli na iných elektrických okruhoch.

ČISTENIE, ÚRDŽBA

1. Pred čistením rúru odpojte od elektrickej siete vytiahnutím pripojovacej vidlice zo zásuvky!
2. Spínač TIMER nastavte do pozície 0!
3. Prístroj poutierajte zvonka mierne vlhkou utierkou. Nepoužívajte agresívne čistiace prostriedky! Dbajte na to, aby sa do vnútra prístroja a na elektrické súčiastky nedostala voda!
4. Zákaz čistiť prístroj parným čističom!
5. Udržujte vnútro rúry čisté, rúru pravidelne očistite a odstráňte zvyšky jedál vlhkou utierkou.
6. Vnútro dverí a príslušné časti sa môžu zahmlieť parou z potravín, je to prirodzený jav. Paru odstráňte jemnou utierkou.
7. Dvierka a tesnenia očistite, lebo dvierka sa musia dokonale zatvárať!
8. Sklenený podnos a otočný držiak môžete umyť v teplej vode alebo v umývačke na riad.

RIEŠENIE PROBLÉMOV

Problém	Riešenie problému
Prístroj neohrieva.	Obráťte sa na odborný servis.
Nesvieti svietidlo vo varnej komore.	Obráťte sa na odborný servis.
Sklenený podnos sa neatáča.	Skontrolujte umiestnenie podnosu.
	Očistite sklenený podnos a otočný držiak.



ZNEHODNOCOVANIE

Výrobok nevyhadzujte do bežného domového odpadu, separujte oddelene, lebo môže obsahovať súčiastky nebezpečné na životné prostredie alebo aj na ľudské zdravie! Za účelom správnej likvidácie výrobku odovzdajte ho na mieste predaja, kde bude prijatý zdarma, respektíve u predajcu, ktorý predáva identický výrobok vzhľadom na jeho ráz a funkciu. Výrobok môžete odovzdať aj miestnej organizácii zaoberajúcej sa likvidáciou elektroodpadu. Tým chránite životné prostredie, ľudské a teda aj vlastné zdravie. Prípadné otázky Vám zodpovie Váš predajca alebo miestna organizácia zaoberajúca sa likvidáciou elektroodpadu.

RO CUPTOR CU MICROUND

INSTRUCȚIUNI IMPORTANTE PRIVIND SIGURANȚA CITIȚI MANUALUL CU ATENȚIE ȘI PĂSTRAȚI-L ÎNTR-UN LOC ACCESIBIL PENTRU UTILIZARE ULTERIOARĂ!

ATENȚIONĂRI

- Înainte de utilizarea produsului vă rugăm să citiți instrucțiunile de utilizare de mai jos și păstrați-le într-un loc accesibil. Manualul original a fost redactat în limba maghiară.
- Acest aparat nu este destinat utilizării de către persoane cu capacități fizice, senzoriale sau mentale diminuate, ori de către persoane care nu au experiență sau cunoștințe suficiente (inclusiv copii), copiii peste 8 ani pot utiliza aparatul în cazul în care sunt supravegheați de către o persoană care răspunde de siguranța lor sau sunt informați cu privire la funcționarea aparatului în condiții de siguranță și au înțeles ce pericole pot rezulta din utilizarea necorespunzătoare. În cazul copiilor supravegherea este recomandabilă pentru a evita situațiile în care copiii se joacă cu aparatul. Curățarea sau utilizarea produsului de către copii este permisă numai după vârsta de 8 ani și numai cu supravegherea unui adult. Copii sub 8 ani trebuie ținuti departe de acest aparat și de cablul de conectare la rețea!
- Asigurați-vă că produsul nu s-a deteriorat în timpul transportului! • Utilizarea aparatului este permisă în uz casnic și în alte locuri similare, de ex.: bucătării, chichinete pentru personalul din magazine, birouri și alte locuri de muncă, cameră de hotel sau motel și alte spații de locuit, locuri de cazare care asigură mic dejun • Folosiți cuptorul cu microunde exclusiv pentru încălzirea mâncării și a lichidelor! Nu se poate folosi pentru uscarea mâncării sau a hainelor, ori pentru încălzirea pernițelor termice, a papucilor, bureților, lavetelor umede sau a produselor similare, deoarece poate cauza leziuni, inflamare sau incendiu! • Se poate utiliza doar în interior, în mediu uscat! • Este INTERZISĂ utilizarea aparatului în apropierea vanelor, chiuvetelor, dușurilor, bazinelor de înot ori a saunelor! • Așezați aparatul doar pe suprafață solidă, orizontală! • Aparatul este de sine stătător, este interzisă încorporarea în dulapuri! • Nu așezați nimic pe aparat! • Respectați distanțele minime de protecție, specificate în fig. 2! Luați în considerare măsurile de siguranță aplicabile în țara Dumneavoastră! • Este interzisă acoperirea fantelor de aerisire a cuptorului cu microunde! • Nu demontați picioarele aparatului! • Este interzisă acționarea aparatului prin intermediul prizelor programabile, a temporizatoarelor sau a sistemelor cu telecomandă individuală, care pot cupla în mod autonom aparatul. • Se poate utiliza doar sub supraveghere continuă! • Este interzisă utilizarea fără supraveghere în apropierea copiilor! • Este interzisă modificarea sau eliminarea sistemului de închidere! Radiația cu raze de microunde este periculoasă pentru organism! • Nu porniți cuptorul cu microunde când acesta este gol! • Utilizați doar vase și ustensile potrivite pentru cuptorul cu microunde. • Este interzisă utilizarea în cuptorul cu microunde a vaselor și ustensilelor metalice, cu conținut de metale ori cu decorațiuni metalice. • Dacă încălziți alimente în vase din hârtie sau din plastic, verificați periodic cuptorul, deoarece ambalajele pot lua foc. • Încălzirea lichidelor cu microunde poate cauza fierberea întârziată a acestora, recomandăm să acționați cu precauție la manevrarea vaselor! • Nu preparați mâncare cu ulei în cuptorul cu microunde, deoarece uleiul încins deteriorează aparatul și poate cauza leziuni severe. • Conținutul biberonului și al mâncării pentru bebeluși trebuie agitat sau amestecat înainte de dozare și verificați temperatura acestora, pentru

a preveni arsurile! • Nu este permisă încălzirea ouălor cu coajă sau a celor fierte tari, deoarece pot exploda chiar și după finalizarea programului ales! • ATENȚIE! Nu este permisă încălzirea alimentelor sau a lichidelor în vase închise, deoarece pot exploda! • ATENȚIE! În cazul în care banda de etanșare a cuptorului se deteriorează, încetați utilizarea până la schimbarea benzii! • Ștergeți ușa și suprafețele de contact, ca acestea să fie curate, pentru a obține o închidere perfectă! • ATENȚIE! Orice reparație care necesită îndepărtarea suprafețelor de protecție împotriva razelor cu microunde, poate fi periculos pentru utilizator; din acest motiv aceste reparații trebuie să fie executate doar de către persoane calificate! • Interiorul trebuie șters regulat cu o lavetă umedă, pentru a îndepărta resturile de mâncare. • Dacă nu păstrați interiorul cuptorului curat, suprafețele se pot deteriora, ce va influența negativ durata de viață a acestuia și poate provoca situații periculoase. • Este interzisă curățarea cu ajutorul unui curățător cu aburi! • În cazul în care sesizați orice neregulă sau eroare în funcționare (de ex. auziți zgomote ciudate din interiorul aparatului sau simțiți un miros de ars), opriți imediat aparatul și scoateți-l de sub tensiune! • Dacă observați că iese fum din cuptor, opriți-l și scoateți fișa cablului de alimentare din priză. Țineți ușa cuptorului închisă, pentru a înăbuși focul! • Protejați aparatul de praf, aburi și radiațiile directe solare sau termice! • Nu atingeți niciodată aparatul sau cablul acestuia cu mâna udă! • Îndepărtați cablul de alimentare din priză prinzând de fișa, nu de cablul acestuia. • Verificați ca fișa și cablul de alimentare să nu intre în contact cu apă sau alte lichide! • Aparatul poate fi conectat doar la o priză standard de perete cu împământare, cu tensiunea de 230 V~ / 50 Hz! • Nu utilizați prelungitor sau distribuitor pentru conectarea aparatului la rețea! • Așezați aparatul în așa fel, încât fișa cablului de alimentare să fie ușor de accesat și să poată fi extrasă cu ușurință! • Conduceți cablul de alimentare în așa fel, încât să nu poată fi extras din greșeală ori să atârne de pe marginea mesei! • Dacă nu veți folosi aparatul o perioadă mai îndelungată de timp, opriți-l și scoateți-l de sub tensiunea de rețea prin extragerea fișei cablului de alimentare din priză! Păstrați aparatul într-un loc uscat și răcoros! • Aparatul este destinat pentru uz casnic, utilizarea în scopuri industriale nu este permisă! • Datorită îmbunătățirii continue a produselor, unele date tehnice și de design pot fi modificate fără o înștiințare prealabilă. • Actualul manual de utilizare poate fi descărcat de pe site-ul www.somogyi.ro. • Nu ne asumăm răspunderea pentru eventualele greșeli de tipar și ne cerem scuze în acest sens.



Pericol de electrocutare! Niciodată nu demontați, modificați aparatul sau componentele lui! În cazul deteriorării oricărei părți al aparatului întrerupeți imediat alimentarea aparatului și adresați-vă unui specialist!



Dacă se constată deteriorarea cablului de alimentare schimbarea lui poate fi efectuată de către fabricant, un prestator de servicii al acestuia sau un specialist cu cunoștințe adecvate!

PUNEREA ÎN FUNCȚIUNE

1. Înainte de punerea în funcțiune îndepărtați cu grijă ambalajul, pentru a nu deteriora aparatul sau cablul de alimentare. În cazul oricărei deteriorări, punerea în funcțiune este interzisă!
2. Așezați aparatul pe o suprafață solidă, orizontală! La capacitatea portantă calculați greutatea aparatului împreună cu greutatea mâncării.

3. Respectați distanțele minime de protecție, specificate în fig. 2! Luați în considerare măsurile de siguranță aplicabile în țara Dumneavoastră!
4. Reașezați la locul lor steaua de rotire, inelul de susținere și farfuria din sticlă.
5. Închideți ușa aparatului. Verificați ca suprafețele de contact să fie curate și să se îmbine corespunzător.
6. Butonul inferior, cel de temporizare să fie în poziția 0.
7. Conectați aparatul de o priză standard de perete cu împământare! Astfel aparatul este pregătit pentru funcționare.
8. În cazul în care cuptorul cu microunde, în timpul funcționării crează bruiaje în recepția emisiunii radio sau TV, urmați pașii de mai jos:
 - Curățați suprafețele de contact de la ușa cuptorului, precum și tot aparatul.
 - Schimbați poziția antenelor aparatului radio sau TV.
 - Schimbați direcția poziției cuptorului cu microunde.
 - Schimbați poziția cuptorului cu microunde.
 - Conectați cuptorul cu microunde de o rețea de alimentare diferită de cea a radioului sau al televizorului.

CURĂȚARE, ÎNTREȚINERE

1. Înainte de curățare scoateți aparatul de sub tensiune prin îndepărtarea fișei cablului de alimentare din priză!
2. Setați butonul TIMER în poziția 0!
3. Ștergeți exteriorul aparatului cu o lavetă ușor umezită. Nu folosiți detergenți agresivi! Nu permiteți infiltrarea apei în interiorul aparatului, mai ales pe părțile electrice!
4. Este interzisă curățarea aparatului cu ajutorul unui curățător cu aburi!
5. Curățați regulat suprafața de preparare cu ajutorul unei lavete umede pentru a îndepărta resturile de mâncare.
6. Condensul care apare pe ușa și pe interiorul pereților cuptorului este un fenomen normal. Dacă observați, ștergeți cu ajutorul unei lavete.
7. Ștergeți ușa și suprafețele de contact, pentru că acestea trebuie să fie curate pentru a obține o închidere perfectă!
8. Farfuria din sticlă și steaua de rotire se curăță cu detergent de vase sau în mașina de spălat vase.

DEPANARE

Problemă sesizată	Rezolvarea probabilă
Aparatul nu încălzește.	Adresați-vă unui service specializat.
Lampa de la suprafața de preparare nu luminează.	Adresați-vă unui service specializat.
Farfuria nu se rotește.	Reglați poziția farfuriei din sticlă.
	Curățați farfuria din sticlă și steaua de suport ce rotește farfuria.



ELIMINARE

Colectați în mod separat echipamentul devenit deșeu, nu-l aruncați în gunoiul menajer, pentru că echipamentul poate conține și componente periculoase pentru mediul înconjurător sau pentru sănătatea omului! Echipamentul uzat sau devenit deșeu poate fi predat nerambursabil la locul de vânzare al acestuia sau la toți distribuitorii care au pus în circulație produse cu caracteristici și funcționalități similare. Poate fi de asemenea predat la punctele de colectare specializate în recuperarea deșeurilor electronice. Prin aceasta protejați mediul înconjurător, sănătatea Dumneavoastră și a semenilor. În cazul în care aveți întrebări, vă rugăm să luați legătura cu organizațiile locale de tratare a deșeurilor. Ne asumăm obligațiile prevederilor legale privind producătorii și suportăm cheltuielile legate de aceste obligații.

SRB **MNE** **MIKROTALASNA PEĆNICA**

BITNE BEZBEDNOSNE ODREDBE

PAŽLJIVO PROČITAJTE I SAČUVAJTE ZA DALJU UPOTREBU!

NAPOMENE

- Pre prve upotrebe pročitajte ovo uputstvo i sačuvajte ga. Originalno uputstvo je pisano na mađarskom jeziku.
- Ovaj uređaj nije predviđen za upotrebu licima sa smanjenom mentalnom ili psihofizičkom mogućnošću, odnosno neiskusnim licima uključujući i decu, deca starije od 8 godina smeju da rukuju ovim uređajem samo u prisustvu odrasle osobe ili da su upućeni u bezbedno rukovanje i svesni su svih opasnosti pri radu. Deca se ne smeju igrati sa ovim proizvodom. Čišćenje i održavanje ovog proizvoda dece starija od 8 godina smeju da rade samo uz nadzor odrasle osobe. Decu mlađu od 8 godina držite dalje od ovog proizvoda i njegovog strujnog kabela, utikača!
- Pre upotrebe pažljivo odstranite ambalažu da se ne bi ošteti uređaj. U slučaju bilo kakvog oštećenja zabranjena je dalja upotreba! • Uređaj je predviđen za upotrebu u domaćinstvu ili sličnim mestima, na primer: ličnim kuhinjama u prodavnicama, u kancelarijama i drugim radnim mestima, u hotelima, motelima i drugim životnim prostorima, u prenočištima koje obezbeđuju doručak • Mikrotalasna pećnica je predviđena samo za zgrevanje namirnica i pica! Nije upotrebljivo za zagrevanje ili sušenje tekstila, odeće, obuće, peškira, papuča i slično. To može da izazove kvarove i požar! • Upotrebljivo samo u suvim zatvorenim prostorijama! • Uređaj je ZABRANJENO koristiti u blizini kada, umivaonika, tuša, bazena ili sauna! • Uređaj se sme koristiti samo na ravnoj tvrdoj podlozi! • Uređaj je zaseban i ne sme se montirati u nameštaj! • Ne postavljajte ništa na uređaj! • Držite se propisa razdaljine kao na skici 2! Držite se aktuelnih propisa države gde se uređaj koristi! • Ne prekrivajte otvore za ventilaciju na mikrotlasnoj pećnici! • Ne skidajte nogice uređaja! • Uređaj je zabranjeno upotrebljavati sa vremenskim prekidačima, daljinskim upravljačima ili drugim uređajima koji bi mogli sami da uključe uređaj. • Upotrebljivo samo uz konstantan nadzor! • Zabranjena upotreba u blizini dece bez nadzora! • Sigurnosna vrata mikrotalasne pećnice je zabranjeno prepravljati i isključivati sigurnosne elemente! Mikrotalasi su opasni po zdravlje! • Praznu mikrotalasnu pećnicu ne uključujte! •

Upotrebljavajte samo posude i predmete koji su predviđeni za upotrebu u mikrotalasnim pećnicama. • Metalne predmete, predmete od metalne farbe je zabranjeno stavljati u mikrotalasnu pećnicu! • Ukoliko se nešto zagreva u papirnoj kesi ili plastičnoj ambalaži konstantno pratite mikrotalasnu pećnicu da se ambalaža ne bi zapalila! • Mikrotalasno zagrevanje tečnosti može da izazove naglo vrenje sa kašnjenjem stoga budite pažljivi sa posudama! • U mikrotalasnoj pećnici ne zagrevajte hranu pripremljenu u ulju, vrelo ulje može da ošteti uređaj i da izazove jake opekotine. • Sadržaj flašice za bebe i bebi hranu treba promućkati ili promešati, potrebna je konstantna provera temperature da ne dođe do opekotina! • Jaja u ljusci je zabranjeno zagrevati i kuvati u mikrotalasnoj pećnici, mogu eksplodirati čak i nakon vađenja iz mikrotalasne pećnice! • PAŽNJA! Tečnosti se ne smeju zagrevati u zatvorenim posudama pošto mogu da eksplodiraju! • PAŽNJA! Ukoliko su na pećnici oštećena vrata ili zaptivač, dalja upotreba je zabranjena a kvar treba da sanira stručno lice! • Vrata i zaptivna gumica na vratima uvek moraju biti čisti, vrata moraju savršeno da prijanjaju na uređaj! • PAŽNJA! Svaka popravka koja iziskuje odstranjivanje pojedinih poklopaca i delova koji sprečavaju prostiranje mikrotalasnih zraka je opasna, ovakve popravke sme da radi samo odgovorno lice! • Unutrašnjost mikrotalasne pećnice konstantno čistite vlažnim sunđerom, odstranite sve nečistoće i naslage! • Ukoliko ne održavate mikrotalasnu pećnicu čistom, to može da utiče na radni vek i nosi sa sobom i druge opasnosti. • Uređaj je zabranjeno čistiti paročistačem! • Ako primetite bilo kakvu nepravilnost (čudan zuk ili neprijatan miris) odmah isključite uređaj! • Ukoliko iz uređaja izlazi dim, odmah ga isključite i utikač izvucite iz utičnice! Vrata uređaja ostavite zatvorena da biste prigušili dim! • Uređaj štitite od prašine, pare, sunca i direktne toplote! • Uređaj i priključni kabel ne dodirujte mokrim, vlažnim rukama! • Priključni kabel se izvlači iz zida držanjem za utikač a ne za kabel. • Budite pažljivi, da priključni kabel ne dodiruje vodu ili druge tečnosti! Upotrebljivo samo u strujnim utičnicama 230 V~ / 50 Hz! • Za uključivanje uređaja ne koristite produžne kablove ili razdelnike! • Uređaj tako postavite da priključni kabel uvek bude lako dostupan! • Priključni kabel tako postavite da se slučajno ne izvuče i da ne visi sa stola! • Ako duže vreme ne koristite uređaj, isključite ga i izvucite iz struje! Uređaj skladištite na suvom tamnom mestu! • Uređaj predviđen za upotrebu u privatne svrhe, nije za profesionalnu upotrebu! • Zbog konstantnog unapređenja, tehnički podaci i izgled mogu biti promenjeni bez prethodne napomene. • Aktualno uputstvo za upotrebu uvek možete naći na adresi www.somogyi.hu. • Za greške nastale prilikom štampe ne odgovaramo, i unapred se izvinjavamo.



Opasnost od strujnog udara! Zabranjeno rastavljati uređaj i njegove delove prepravljati! U slučaju bilo kojeg kvara ili oštećenja, odmah isključite uređaj i obratite se stručnom licu!



Ukoliko se ošteti priključni kabel, zamenu može da izvrši samo ovlašćeno lice uvoznika ili slična kvalifikovana osoba!

PUŠTANJE U RAD

1. Pre upotrebe pažljivo odstranite ambalažu da se ne bi ošteti uređaj. U slučaju bilo kakvog oštećenja zabranjena je dalja upotreba!
2. Uređaj postavite na ravnu čvrstu površinu! Prilikom odabira mesta obratite pažnju na nosivost površine.
3. Držite se propisa razdaljine kao na skici 2! Držite se aktuelnih propisa države gde se uređaj koristi!

4. Namestite na svoja mesta zvezdicu za rotiranje, prsten za držanje tanjira a nakon toga stakleni tanjir.
5. Zatvorite vrata uređaja. Proverite da li su površine zatvaranja čiste i da li vrata dobro prijanjaju.
6. Donji prekidač treba da je u položaju 0.
7. Uređaj uključite u uzemljenu strujnu utičnicu i TIMER je uređaj spreman za rad.
8. Ukoliko rad mikrotalasne pećnice smeta radu radija ili TV uređaja potrebno je uraditi sledeće radnje:
 - Očistite vrata i zaptivač vrata da se vrata redovno zatvaraju, očistite čitav uređaj.
 - Promenite poziciju antene radija ili TV-a.
 - Promenite položaj-poziciju mikrotalasne pećnice.
 - Mikrotalasnu pećnicu stavite na drugo mesto.
 - Mikrotalasnu pećnicu uključite u drugu strujnu utičnicu koja nije u strujnom krugu TV-a ili radija.

ČIŠĆENJE I ODRŽAVANJE

1. Pre čišćenja isključite uređaj i izvucite ga iz struje!
2. Prekidač TIMER treba da je u položaju 0!
3. Vlažnom krpom prebrišite spoljni deo aparata. Ne koristite agresivna hemijska sredstva! Unutar uređaja ne sme prodrati voda!
4. Uređaj je zabranjeno čistiti paročistačem!
5. Unutrašnjost mikrotalasne pećnice konstantno čistite vlažnim sunđerom, odstranite sve nečistoće i naslage!
6. Isparenje u toku zagrevanja je normalna pojava, isparenje očistite sa unutrašnje površine pećnice.
7. Vrata i zaptivna gumica na vratima uvek moraju biti čisti, vrata moraju savršeno da prijanjaju na uređaj!
8. Stakleni tanjir i zvezdicu za okretanje možete oprati i u sudomašini.

OTKLANJANJE GREŠAKA

Greška	Moguće rešenje
Uređaj ne greje.	Obratite se servisu.
U toku rada ne svetli sijalica.	Obratite se servisu.
Tanjir se ne okreće.	Namestite tanjir.
	Očistite tanjir i zvezdicu za okretanje.



ODLAGANJE

Uređaje kojima je istekao radni vek sakupljajte posebno, ne mešajte ih sa komunalnim otpadom, to oštećuje životnu sredinu i može da naruši zdravlje ljudi i životinja! Ovakvi se uređaji mogu predati na reciklažu u prodavnicama gde ste ih kupili ili prodavnicama koje prodaju slične proizvode. Elektronski otpad se može predati i određenim reciklažnim centrima. Ovim štite okolinu, svoje zdravlje i zdravlje svojih sunarodnika. U slučaju nedoumica kontaktirajte vaše lokalne reciklažne centre. Prema važećim propisima prihvatamo i snosimo svu odgovornost.

DŮLEŽITÉ BEZPEČNOSTNÍ POKYNY**TYTO POKYNY SI POZORNĚ PŘEČTĚTE A USCHOVEJTE PRO DALŠÍ POUŽITÍ!****BEZPEČNOSTNÍ UPOZORNĚNÍ**

- Před uvedením produktu do provozu si přečtěte návod k používání a pak si jej uschovejte. Původní popis byl vyhotoven v maďarském jazyce.
- Tento přístroj smí osoby se sníženými fyzickými, smyslovými nebo duševními schopnostmi, dále osoby, které nemají příslušné zkušenosti a znalosti, respektive děti ve věku od 8 let používat výhradně v případě, kdy jsou pod dozorem dospělé osoby nebo jestliže byly poučeny o bezpečném používání přístroje a porozuměly nebezpečím spojeným s používáním. Je zakázáno, aby si s přístrojem hrály děti. Čištění nebo běžnou údržbu přístroje smí děti vykonávat až ve věku od 8 let, a to pod dozorem. Přístroj a síťový přívodní kabel nenechávejte v dosahu dětí mladších 8 let!
- Ujistěte se o tom, zda během přepravy nedošlo k poškození přístroje! • Přístroj je určen k používání v domácnostech nebo na podobných místech, např.: kuchyňské kouty pro zaměstnance v prodejnách, kancelářích a na podobných pracovištích, hotelové nebo motelové pokoje a jiné obytné prostory, ubytovací zařízení poskytující ubytování se snídaní • Mikrovlnnou troubu použijte výhradně k ohřívání pokrmů a nápojů! Nelze používat k sušení potravin nebo oděvů, k ohřívání zahřívacích polštářů, přezůvek, mycích houbiček, vlhkých utěrek nebo podobných předmětů, protože byste tak mohli způsobit úraz, vznícení nebo požár! • Určeno k používání ve výhradně suchých interiérech! • Přístroj JE ZAKÁZÁNO používat v blízkosti vany, umyvadla, sprchy, plaveckého bazénu nebo sauny! • Přístroj umístěte výhradně na pevnou, vodorovnou plochu! • Mikrovlnná trouba je konstruována jako volně stojící typ, je zakázáno jej použít jako vestavný přístroj! • Na povrch přístroje nepokládejte žádné předměty! • Při umístění přístroje dodržujte minimální vzdálenosti uvedené na obrázku číslo 2! Berte na zřetel aktuální bezpečnostní předpisy platné v dané zemi! Je zakázáno zakrývat větrací otvory mikrovlnné trouby! • Nedemontujte podstavce přístroje! • Přístroj je zakázáno používat s takovými programovými spínači, časovými spínači nebo samostatnými dálkově ovladatelnými systémy apod., které by mohly přístroj samostatně zapnout. • Mikrovlnnou troubu je dovoleno používat výhradně pod neustálým dohledem! • Mikrovlnnou troubu je zakázáno používat bez dozoru v blízkosti dětí! • Systém bezpečnostního zámku mikrovlnné trouby je zakázáno upravovat nebo vyřazovat z provozu! Mikrovlnné záření je zdraví škodlivé! • Nikdy nezapínejte prázdnou mikrovlnnou troubu! • Používejte výhradně kuchyňské nádoby a pomůcky určené k používání v mikrovlnné troubě. • V mikrovlnné troubě je zakázáno používat kovové nádoby a pomůcky, nádoby a pomůcky obsahující kov nebo kovové zdobení. • Jestliže budete ohřívát pokrmy v papírovém nebo plastovém obalu, sledujte plynule proces ohřívání v mikrovlnné troubě, protože tyto obaly se mohou vznítit. • Ohřívání tekutin v mikrovlnné troubě může způsobit zpomalené, avšak náhlé ohřátí, a proto s nádobou zacházejte opatrně! • V mikrovlnné troubě nikdy nepřipravujte pokrmy smažené na oleji, protože horký olej by mohl poškodit mikrovlnnou troubu a způsobit vážný úraz. • Obsah kojenecké láhve a dětských pokrmů je nutné protřepat nebo promíchat a před konzumací zkontrolovat teplotu pokrmu, abyste nezpůsobili úraz popálením! • V mikro-

vlnné troubě je zakázáno ohřívat vejce ve skořápce nebo vejce uvařená natvrdo, protože by mohla explodovat, a to i po dokončení ohřívání! • **UPOZORNĚNÍ!** Tekutiny ani jiné potraviny není dovoleno ohřívat v uzavřených nádobách, protože by mohlo dojít k explozi! • **UPOZORNĚNÍ!** Jestliže jsou poškozena dvířka nebo těsnění dvířek, mikrovlnnou troubu dál nepoužívejte, dokud nebude provedena oprava odborně vyškolenou osobou! • Dvířka a uzavírací plochy udržujte v čistotě, dvířka musí být funkční a musí vždy dokonale přiléhat! • **UPOZORNĚNÍ!** Veškeré takové opravy, při kterých je odstraněn kryt chránící před energií mikrovlnného záření, představuje nebezpečí pro uživatele, a proto mohou takové opravy provádět výhradně odborně vyškolené osoby! • Prostor uvnitř mikrovlnné trouby čistěte pravidelně navlhčenou utěrkou, vždy důkladně odstraňte všechny zbytky potravin. • Nebudete-li mikrovlnnou troubu udržovat v čistotě, můžete způsobit poškození povrchových ploch, což negativně působí na životnost přístroje a může být příčinou nebezpečných situací. • Přístroj je zakázáno čistit parní čističkou! • Zjistíte-li jakoukoli anomálii (např. nezvyklý hluk vycházející z přístroje nebo zápach spáleniny), přístroj okamžitě vypněte a odpojte z elektrické sítě! • Jestliže z přístroje vychází kouř, přístroj vypněte a vytáhněte ze zásuvky ve zdi. Dvířka mikrovlnné trouby nechte zavřené, abyste zadusili případný požár! • Chraňte před prachem, vlhkem, slunečním zářením a bezprostředním vlivem zdrojů sálajícího tepla! • Přístroje ani napájecího kabelu se nikdy nedotýkejte mokřýma rukama! • Napájecí kabel vytahujte ze zásuvky ve zdi uchopením za zástrčku, nevytahujte celý kabel uchopením za šňůru. • Zkontrolujte, aby napájecí kabel ani zástrčka nepřicházela do kontaktu s vodou nebo jinou tekutinou! • Přístroj je dovoleno zapojovat výhradně do uzemněné zásuvky elektrické sítě ve zdi s napětím 230 V~ / 50 Hz! • K zapojení přístroje nepoužívejte prodlužovačku nebo rozbočku! • Přístroj umísťujte vždy tak, aby zástrčka napájecího kabelu byla vždy snadno přístupná a bylo ji možné vytáhnout ze zásuvky! • Napájecí kabel pokládejte tak, abyste zamezili jeho náhodnému vytáhnutí ze zásuvky, respektive aby nevisel z okraje stolu! • Nebudete-li přístroj delší dobu používat, vypněte jej a napájecí kabel vytáhněte ze zásuvky elektrické sítě ve zdi! Přístroj skladujte na suchém, chladném místě! • Určeno výhradně k používání v domácnosti, není vhodné k používání v průmyslových podmínkách! • Vzhledem k neustálým zlepšováním se mohou technické údaje a konstrukce měnit bez předchozího upozornění. • Aktuální uživatelskou příručku si můžete stáhnout z www.somogyi.hu. • Neneseme zodpovědnost za případné chyby v tisku, omlouváme se.



Nebezpečí úrazu elektrickým proudem! Rozebírání a přestavba přístroje nebo jeho příslušenství je zakázáno! Při poškození kterékoliv části ihned odpojte ze sítě a vyhledejte odborníka!



Jestliže dojde k poškození přípojného síťového vodiče, výměnu je oprávněn provádět výhradně výrobce, servisní služba výrobce nebo podobně odborně vyškolená osoba!

UVEDENÍ DO PROVOZU

1. Předtím, než přístroj začnete používat, opatrně odstraňte veškerý obalový materiál tak, abyste nepoškodili přístroj nebo napájecí kabel. V případě jakéhokoli poškození je zakázáno přístroj uvádět do provozu!
2. Přístroj postavte na pevnou, vodorovnou plochu! Při umísťování berte na zřetel nosnost dané plochy, a tedy společnou hmotnost přístroje a vkládaných pokrmů.

3. Při umístování dodržujte minimální vzdálenosti uvedené na obrázku číslo 2! Berte na zřetel aktuální bezpečnostní předpisy platné v dané zemi!
4. Vložte na místo otáčející hvězdicu, držák talíře a skleněný talíř.
5. Zavřete dvířka mikrovlnné trouby. Ujistěte se tom, zda jsou uzavírací plochy čisté a správně k sobě přiléhají.
6. Dolní tlačítko pro nastavení času nastavte do pozice 0.
7. Přístroj zapojte do standardní uzemněné zásuvky elektrické sítě ve zdi! Nyní je mikrovlnná trouba připravena k používání.
8. Jestliže mikrovlnná trouba během provozu způsobuje rušení signálu rozhlasového nebo televizního vysílání, je nutné učinit následující kroky:
 - Vyčistěte uzavírací plochy dvířek a celou mikrovlnnou troubu.
 - Anténu rozhlasového a televizního přijímače nastavte do jiné polohy.
 - Změňte polohu mikrovlnné trouby.
 - Mikrovlnnou troubu umístěte na jiné místo.
 - Mikrovlnnou troubu zapojte do takového proudového obvodu, který není identický s obvodem rozhlasového přijímače/televizoru.

ČIŠTĚNÍ, ÚDRŽBA

1. Před čištěním přístroj odpojte z elektrické sítě vytažením ze zásuvky ve zdi!
2. Tlačítko TIMER nastavte do pozice 0!
3. Povrch přístroje očistěte mírně navlhčenou utěrkou. Nepoužívejte agresivní čisticí prostředky! Do vnitřních částí, ani na elektronické součástky se nesmí dostat voda!
4. Přístroj je zakázáno čistit parním čističem!
5. Vnitřní prostor čistěte pravidelně navlhčenou utěrkou, vždy odstraňte všechny zbytky potravin.
6. Vodní pára usazující se během provozu na dvířkách a vnitřních stěnách je přirozeným jevem. Jestliže takový jev zjistíte, dané plochy otřete.
7. Dvířka a zavírací plochy očistěte, dvířka musí být vždy plně funkční a musí dokonale přiléhat!
8. Skleněný talíř a otočnou hvězdicovou podložku můžete čistit ručním omytím nebo v myčce nádobí.

ODSTRANĚNÍ ZÁVAD

Popis závady	Možné řešení odstranění závady
Přístroj se nezahřívá.	Kontaktujte odborný servis.
Během provozu nesvítl světlo v pečicím prostoru.	Kontaktujte odborný servis.
Skleněný talíř se neotáčí.	Upravte polohu skleněného talíře.
	Vyčistěte skleněný talíř a otočnou podložku.



LIKVIDACE

Přístroje, které již nebudete používat, shromažďujte zvlášť a tyto nevhazujte do běžného komunálního odpadu, protože mohou obsahovat látky nebezpečné pro životní prostředí nebo škodlivé lidskému zdraví! Nepotřebné nebo nepoužitelné přístroje můžete zdarma odevzdat v místě distribuce, respektive u všech takových distributorů, kteří se zabývají prodejem zařízení, která mají stejné parametry a funkci. Odevzdat můžete i na sběrných místech určených ke shromažďování elektronického odpadu. Tak chráníte životní prostředí, své zdraví a zdraví ostatních. V případě jakéhokoli dotazu kontaktujte místní organizaci zabývající se zpracováváním odpadu. Úlohy předepsané příslušnými právními předpisy vztahujícími se na výrobce vykonáváme a neseme s tímto spojené případné náklady.

HR BIH MIKROVALNA PEĆNICA

VAŽNE SIGURNOSNE UPUTE

PAŽLJIVO PROČITAJTE UPUTSTVO ZA UPUTE PRIJE UPORABE I SAČUVAJTE IH ZA DALJNJU UPORABU!

UPOZORENJA

- Prije korištenja proizvoda pročitajte, odnosno sačuvajte uputu za uporabu. Originalna uputa je pripremljena na mađarskom jeziku.
- Uređaj trebaju koristiti osobe sa oslabljenim fizičkim, mentalnim ili osjetnim sposobnostima, ili one sa nedostatkom iskustva ili znanja, kao što su djeca u dobi od 8 godina ako su pod nadzorom ili ako su dobili upute o korištenju uređaja od strane osoba koje su odgovorne za njihovu sigurnost te su shvatili opasnost koja je povezana sa uporabom. Djeca se ne bi trebala igrati sa uređajem. Djeca od 8 godina bi mogla održavati i čistiti uređaj pod nadzorom odraslih osoba. Djeca mlađa od 8 godine ne bi trebala imati kontakt sa uređajem niti sa njegovim kabelom za napajanje.
- Uvjerite se da uređaj nije oštećen tijekom transporta! • Upotreba aparata je dozvoljena u kućanstvima ili u sličnim prostorima kao što su: prostor za osoblje u trgovinama, uredima i drugim radnim mjestima, prostorije hotela ili motela i drugih mjesta za stanovanje, smještaji sa doručkom. • Mikrovalnu pećnicu koristite samo za zagrijavanje hrane i pića! Ne smije se koristiti za sušenje odjeće, hrane, papuča, sušera, vlažne odjeće i sličnih dodataka, jer to može uzrokovati ozljede i gorenje! • Samo za unutarnju primjenu, na suhom mjestu. • Zabranjeno je koristiti uređaj u blizini kupaonice, bazena, tuševa ili sauna! • Postavite uređaj samo na stabilnu i horizontalnu površinu! • Uređaj je zabranjeno postavljati u ormar jer je samostalni tip. • Ne postavljajte ništa na vrh uređaja! • Pripazite da udaljenosti ugradnje budu kao na slici 2. Uzeti u obzir valjanu sigurnosnu regulaciju u zemlji upotrebe! • Ne prekrivajte otvore za zrak! • Ne rastavljajte i ne sklanjajte potplate uređaja! • Aparat se ne smije koristiti sa programibilnim TIMERima, TIMER prekidačima ili drugim daljinskim upravljačima koji mogu automatski uključiti uređaj. • Radi samo pod stalnim nadzorom! • Uređaj ne bi trebao raditi u prisustvu djece! • Ne rastavljajte sustav za zaključavanje vrata mikrovalne pećnice! Radijacija mikrovalne pećnice može ozlijediti tijelo! • Mikrovalna pećnica ne bi trebala raditi prazna! • Koristite samo

kuhinjski pribor koji se može koristiti u mikrovalnoj pećnici! • Zabranjeno je koristiti metalno ili metalom ukrašeno posuđe ili nešto što sadrži metal! • Ako zagrijavate hranu u papiru ili plastičnoj vrećici, provjerite pećnicu povremeno, jer se to može zapaliti. • Zagrijavanje pića može dovesti do ključanja, stoga treba voditi računa kada to radite. • Ne pravite prženu hranu u mikrovalnoj jer vruće ulje može oštetiti uređaj i izazvati ozljede. • Sadržaj flaša za hranjenje i tegli za bebe prvo treba promućkati, a temperatura se treba provjeriti prije služenja. • Jaja u ljusci i sva tvrdo kuhana jaja se ne smiju zagrijavati u mikrovalnoj pećnici jer mogu eksplodirati čak i nakon procesa. • UPOZORENJE: Tekućine i druga hrana se ne smiju zagrijavati u zatvorenim posudama jer mogu eksplodirati. • UPOZORENJE: Ako su vrata ili ručka oštećeni, pećnica ne smije raditi dok se ne popravi kvar od strane kvalificirane osobe. • Obrišite vrata i ručku, vrata moraju u potpunosti biti zatvorena. • UPOZORENJE: Opasno je za sve one osim obučениh osoba da vrše servis ili popravljаnje koje uključuje sklanjanje nekih dijelova. • Čistite vanjsku površinu uređaja vlažnom krpom, sklonite svu hranu. • Neodržavanje pećnice može dovesti do pogoršanja što može uticati na životni vijek uređaja. • Uređaj je zabranjeno čistiti parom! • Ako se utvrdi nepravilan rad (npr. neobična buka ili spaljeni miris iz uređaja), odmah ga isključite! • Ako se pojavi dim, isključite uređaj, te čuvajte vrata zatvorenima. • Zaštitite od prašine, vlage, izravnog sunčevog i radijacijskog zračenja! • Ne dodirujte uređaj i kabel za napajanje mokrim rukama. • Čuvajte utikač, ne kabel kada isključujete uređaj iz električne utičnice! • Uvjerite se da kabel i utikač ne dođu u dodir sa vodom ili nekom drugom tekućinom. • Uređaj mora biti povezan na propisno uzemljenje 230V ~/50 Hz električne zidne utičnice! • Ne koristite produžne kabele ili trake da povežete uređaj. • Uređaj treba biti postavljen tako da se osigura lak pristup i isključivanje utikača. • Vodite kabel za napajanje kako bi se spriječilo njegovo izvlačenje ili slučajno spotakinjanje, te da ne visi preko ruba stola. • Kada ne planirate koristiti uređaj, isključite ga tako što ćete izvaditi utikač iz utičnice. Uređaj držite na suhom i hladnom mjestu. • Uređaj je namijenjen samo za kućnu uporabu. Industrijska uporaba nije dopuštena! • Zbog stalnih poboljšanja, tehnički podaci i dizajn mogu se promijeniti bez prethodne obavijesti. • Korisničke upute možete preuzeti s web stranice www.somogyi.hu. • Ne preuzimamo odgovornost za tiskarske pogreške koje se mogu pojaviti i ispričavamo se zbog njih.



Opasnost od strujnog udara! Zabranjeno je rastaviti, modificirati uređaj ili njegov pribor! U slučaju oštećenja bilo kog dijela proizvoda, odmah ga isključite iz struje i obratite se stručnoj osobi!



Ako se priključni kabel za struju ošteti, njegovu zamjenu može izvršiti isključivo proizvođač, njegov serviser ili stručna osoba koja je obučena na odgovarajući način!

POSTAVLJANJE

1. Prije postavljanja, pažljivo uklonite pakiranje, te se pobrinite da ne oštetite kabel. Ako pronađete štetu, uređaj ne smije raditi.
2. Postavite uređaj na stabilnu i horizontalnu površinu! Provjerite nosivost kako bi se uklopila težina aparata sa hranom koja se zagrijava.
3. Pripazite da udaljenosti ugradnje budu kao na slici 2. Uzeti u obzir valjanu sigurnosnu regulaciju u zemlji upotrebe!
4. Zamijenite rotirajuću zvijezdu, prsten i staklenu ploču.

5. Zatvorite vrata. Uvjerite se da su površine koje su blizu čiste, te da su ulegle.
6. Niži TIMER prekidač treba biti postavljen na 0 poziciju.
7. Povežite uređaj na standardnu zidnu uzemljenu utičnicu. Sada je uređaj spreman za uporabu.
8. Ako dođe do smetnji uzrokovanih od strane mikrovalne pećnice na vaš radio ili TV, to se može reducirati ili eliminirati sa sljedećim mjerama:
 - Očistite vrata i cijelu pećnicu.
 - Preusmjerite prijemnu antenu radia ili TV-a.
 - Izmijenite položaj mikrovalne pećnice.
 - Premjestite mikrovalnu pećnicu.
 - Povežite mikrovalnu pećnicu na krug drugačiji od kruga radia ili televizije.

ČIŠĆENJE, ODRŽAVANJE

1. Isključite uređaj sa napajanja prije čišćenja!
2. Postavite TIMER tipku u 0 poziciju.
3. Koristite blago navlaženu krpu za čišćenje površine uređaja. Ne koristite agresivne čistače! Izbjegnite da voda uđe unutar uređaja i na njegove električne komponente!
4. Zabranjeno je čistiti uređaj sa parom.
5. Unutrašnjost uređaja čistite suhom krpom, sklonite svu hranu.
6. U slučaju rada, kondenzacija vlage na vratima ili na unutrašnjim zidovima je prirodna. Ako vam se ovo desi, obrišite vlagu.
7. Očistite vrata i druge površine, vrata trebaju biti pravilno zatvorena.
8. Staklena vrata i podupirač se mogu oprati pod vodom ili u mašini za posuđe.

TROUBLESHOOTING

Kvar	Moguće rješenje
Uređaj ne zagrijava hranu.	Kontaktirajte servis!
Lampa unutar pećnice ne radi.	Kontaktirajte servis!
Staklena kolica se ne okreću.	Podesite staklena kolica.
	Očistite podršku staklenih kolica.



RASPOLAGANJE

Uređaji koji se odlažu u otpad se trebaju izdvojeno prikupljati, odvojeno od otpada iz kućanstva, jer mogu u sebi sadržati komponente koje su opasne po okoliš i ljudsko zdravlje! Korišteni ili uređaji koji se odlažu u otpad se besplatno mogu odnijeti na mjesto njihove distribucije, odnosno kod takvog distributera koji vrši prodaju uređaja istih karakteristika i funkcije. Mogu se odložiti i na deponijima koji su specijalizirani za odlaganje elektronskog otpada. Ovime Vi štite Vaš okoliš, Vaše i zdravlje drugih ljudi. Ukoliko imate pitanja, obratite se lokalnoj organizaciji za odlaganje otpada. Prihvaćamo na sebe zakonom određene obveze koje su propisane za proizvođače i sve troškove koji su u vezi s tim.

EN MICROWAVE OVEN

USE

1. Arrange the food evenly in a bowl which can be used in microwave oven, place the thickest pieces on the edge of the dish.
2. Put the dish to the middle of the glass tray, then shut the appliance door. Never heat the food placed directly on the glass tray!
3. Use the upper control knob (POWER) to select the desired power for food and heating purposes. Basically, the higher the water content of the food to be heated, the higher the power that can be used. There are exceptions to this, for example: making popcorn. If there is a microwave instruction, you have to follow it.

Output	Marking	Heatable meals (Examples without completeness)
100% (700 W)	High	water, tea, coffee, soups
77%	Med.High	pottage
55%	Med	meats, pastries
33%	Med.Low (Defrost)	frosted meals
17%	Low	keeping warm

4. Cover the food before warming up. This way you can prevent food from splattering on the inner wall of the oven.
5. Select the heating TIMER in minutes with the lower button (TIMER). When you select TIMER for less than 2 minutes, turn TIMER past 2 minutes and then return to the correct TIMER.
6. Then the appliance starts to operate, the lamp inside the oven will be lighting. You should choose short heating TIMER several TIMERS than a longer once too long. Excessive heating TIMER may cause burning of food and fire!
7. You can stop heating simply by opening the door. When the door is opened, the unit will switch off and the light goes off.
8. Turn foods over during heating, and stir the food to heat it evenly.
9. When the operating TIMER set by the TIMER button has expired, the unit rings and then turns off.
10. Carefully handle the heated food, as it may not heat up evenly, some of it may be hotter than others. Wait for a while to level the temperature or stir the food.
11. Do not use the microwave oven when empty! If you do not use it again, set the TIMER button to 0 position.

TECHNICAL DATA

power supply: 230 V~ / 50 Hz / 1050 W
 microwave output: 700 W
 microwave operation frequency: 2450 MHz
 volume: 20 litre
 dimensions: 440 mm x 259 mm x 358,5 mm
 weight: 10,3 kg

H MIKROHULLÁMÚ SÜTŐ

HASZNÁLAT

1. Rendezze el az ételt egy mikrohullámú sütőben használható edényben egyenletesen, a nagyobb darabokat a szélekre tegye.
2. Helyezze az edényt az üveg forgató tányér közepére, majd csukja be a készülék ajtaját. Soha ne melegítsen ételt közvetlenül az üveg forgató tányérra helyezve!
3. A felső szabályozó gombbal (POWER) válassza ki az ételhez és a melegítés céljához megfelelő teljesítményt. Alapvetően minél magasabb a melegítendő étel víztartalma, annál magasabb teljesítményt használhat. Ez alól vannak kivételek, pl. pattogatott kukorica készítése. Ha van az ételhez a mikrohullámú elkészítésre vonatkozó utasítás, akkor azt kell követnie.

Teljesítmény	Jelölés	Melegíthető ételek (példák a teljesség igénye nélkül)
100% (700 W)	High	víz, tea, kávé, levesek
77%	Med.High	főzelékek
55%	Med	húsételek, tészták
33%	Med. Low (Defrost)	fagyasztott ételek
17%	Low	melegen tartás

4. Fedje le az ételt melegítés előtt. Így megakadályozhatja, hogy étel fröccsenjen a sütőtér belső falára.
5. Az alsó (TIMER) gombbal válassza ki a melegítési időt, percben. Ha 2 percnél kevesebb időt választ, akkor tekerje túl a 2 percen a gombot, majd állítsa be a kívánt időtartamot.
6. Ekkor a készülék működni kezd, a sütőtér lámpája világít. Inkább válasszon többször rövid melegítési időt, mint egyszer egy túl hosszút. A túl hosszú melegítési idő az étel megégéséhez, tűzhöz vezethet!
7. Megszakíthatja a melegítést, egyszerűen az ajtó kinyitásával. Az ajtó kinyitásának idejére a készülék kikapcsol, a világítás is kialszik.
8. Melegítés közben fordítsa meg a nagyobb darabokat, illetve keverje össze az ételt, hogy az egyenletesebben melegedjen.
9. Ha lejárt a TIMER gombbal beállított működési idő, a készülék csenget, majd kikapcsol.
10. Óvatosan bánjon a felmelegített étellel, mert lehet, hogy nem egyenletesen melegedett fel, egyes részei forróbbak lehetnek a többinél. Várjon egy kis ideig a hőmérséklet kiegyenlítődéskéig, illetve kavargassa meg az ételt.
11. Ne használja üresen a mikrohullámú sütőt! Ha nem használja tovább, a TIMER gombot állítsa 0-ra!

MŰSZAKI ADATOK

tápellátás:.....	230 V~ / 50 Hz / 1050 W
mikrohullámú teljesítmény	700 W
mikrohullám működési frekvenciája.....	2450 MHz
térfogata:.....	20 liter
készülék mérete:.....	440 mm x 259 mm x 358,5 mm
tömege:.....	10,3 kg

SK MIKROVLNNÁ RÚRA

PREVÁDZKA

1. Jedlo urovnajte rovnomerne v nádobe, hrubšie kusy umiestnite na okraj nádoby.
2. Nádobu umiestnite na strednú časť otočného skleneného podnosu a zavrite dverka rúry. Jedlo nikdy neohrievajte priamo na sklenenom otočnom tanieri!
3. Pomocou horného spínača (POWER) vyberte vhodný výkon na ohrievanie podľa druhu jedla. Čím je vyšší obsah vody v jedle, tým môžete nastaviť vyšší stupeň výkonu. Existujú ale aj výnimky, napr. príprava popcornu. Pri príprave jedla v mikrovlnke nasledujte pokyny na obale výrobku.

Výkon	Označenie	Jedlá, ktoré môžete ohrievať (príklady)
100% (700 W)	High	voda, čaj, káva, polievky
77%	Med.High	prívarky
55%	Med	mäso, cestoviny
33%	Med.Low (Defrost)	zmrazené jedlá
17%	Low	udržiavanie jedla v teple

4. Pred ohrievaním jedlo zakryte. Zakrytie jedla zabráni rozstrekovaniu štiav z jedla.
5. Pomocou dolného spínača (TIMER) vyberte čas ohrievania v minútach. Keď chcete ohrievať menej ako 2 minúty, najprv nastavte gombík na viac ako 2 minúty, potom nastavte vhodný čas.
6. Prístroj začne ohrievať, svetidlo vo varnej komore svieti. Na ohrievanie použite krátke časy, v prípade potreby ich predĺžte. Pri ohrievaní jedla s dlhším časom môže dôjsť k vzniku dymu alebo vznieteniu!
7. Ohrievanie môžete prerušiť jednoducho, otvorením dveriek rúry. Keď sú dverka otvorené, prístroj sa vypne, osvetlenie zhasne.
8. V záujme rovnomerného ohrievania veľké kusy jedla musia byť obrátené, resp. pomiešané počas ohrievania aspoň raz.
9. Po uplynutí nastaveného času zaznie zvuková signalizácia a rúra sa vypne.
10. S ohrievaným jedlom sa zaobchádzajte opatrne, lebo môže sa stať, že jedlo sa nezohrialo rovnomerne a niektoré kusy jedla sú horúce, kým ostatné studené. Počkajte kým sa teplota jedla vyrovná, respektíve pomiešajte jedlo.
11. Nezapínajte prázdnu mikrovlnnú rúru! Keď rúru ďalej nepoužívate, spínač TIMER nastavte do pozície 0!

TECHNICKÉ ÚDAJE

napájanie:.....	230 V~ / 50 Hz / 1050 W
mikrovlnný výkon:	700 W
prevádzková frekvencia mikrovln:	2450 MHz
objem:.....	20 l
rozmery prístroja:	440 mm x 259 mm x 358,5 mm
hmotnosť:	10,3 kg

UTILIZARE

1. Așezați mâncarea uniform într-un vas potrivit pentru utilizare în cuptorul cu microunde, bucățile mari să fie la marginea vasului.
2. Așezați vasul pe mijlocul farfuriei și închideți ușa cuptorului. Nu încălziți niciodată mâncarea așezată direct pe farfurie!
3. Cu ajutorul butonului superior (POWER) alegeți treapta potrivită de putere pentru scopul încălzirii. În principiu cu cât conținutul de apă din mâncare este mai mare, cu atât treapta de putere utilizată poate fi mai mare. Sunt și excepții de sub această regulă, de ex. prepararea popcorn-ului. În cazul în care aveți indicații de preparare la mâncare, urmați-le pe acestea.

Putere	Semn	Mâncăruri ce se pot încălzi (exemple, fără a se limita la acestea)
100% (700 W)	High	apă, ceai, cafea, supe
77%	Med.High	mâncăruri gătite
55%	Med	carne, paste
33%	Med.Low (Defrost)	mâncare congelată
17%	Low	menținere la cald

4. Acoperiți mâncarea înainte de încălzire. Astfel puteți preveni stropirea interiorului cuptorului cu resturi de mâncare.
5. Alegeți timpul de încălzire în minute cu ajutorul butonului inferior (TIMER). Dacă doriți să alegeți un timp mai scurt de 2 minute, rotiți butonul după semnul de 2 minute și setați ulterior timpul potrivit.
6. Acum cuptorul va începe să funcționeze și lampa din suprafața de preparare se va aprinde. Mai bine alegeți repetat timp scurt de încălzire, decât o dată unul mai lung. Timpul prea lung de încălzire poate conduce la arderea mâncării sau la incendiu!
7. Puteți întrerupe încălzirea prin simpla deschidere a ușii. Pe timpul cât ușa este deschisă, aparatul se va opri și lumina din interior se stinge.
8. În timpul încălzirii rotiți bucățile mai mari și amestecați mâncarea pentru a se încălzi uniform.
9. Dacă timpul setat cu butonul TIMER se termină, aparatul va semnala cu un sunet și se va opri.
10. Manevrați cu atenție mâncarea încălzită, deoarece poate nu s-a încălzit uniform și unele părți pot fi mai fierbinți. Așteptați puțin pentru reglarea temperaturii, respectiv amestecați mâncarea.
11. Nu folosiți cuptorul gol! În cazul în care nu-l mai folosiți, setați butonul TIMER în poziția 0!

DATE TEHNICE

alimentare: 230 V~ / 50 Hz / 1050 W
 putere microunde: 700 W
 frecvența de funcționare a microundelor: .. 2450 MHz
 volum: 20 litri
 dimensiune aparat: 440 mm x 259 mm x 358,5 mm
 greutate: 10,3 kg

SRB MNE MIKROTALASNA PEĆNICA

UPOTREBA

1. Namirnice rasporedite u posudu pogodnu za upotrebu u mikrotalasnoj pećnici, veće komade stavljajte bliže ivici posude.
2. Posudu postavite na sredinu staklenog tanjira i zatvorite vrata. Nikada ne zagrevajte hranu direktno na okretljivom staklenom tanjiru!
3. Prema hrani koja se zagreva, gornjim prekidačem (POWER) odaberite odgovarajući nivo snage. Što je veći sadržaj vode u hrani, moguće je koristiti veću snagu. Ali ni ovo nije pravilo, primer kokice. Ako uz hranu postoji uputstvo za pripremu u mikrotalasnoj pećnici onda je treba pripremati po tom uputstvu.

Snaga	Oznaka	Hrana koja se može zagrevati (primeri za zagrevanja bez posebnih ograničenja)
100% (700 W)	High	voda, čaj, kafa, supe
77%	Med.High	Variva
55%	Med	mesne namirnice, testenine
33%	Med.Low (Defrost)	smrznuta hrana
17%	Defrost	održavanje temperature

4. Hranu pokrijte pre zagrevanja. Ovim možete sprečiti eventualno prskanje hrane po unutrašnjosti pećnice.
5. Donjim prekidačem (TIMER) odaberite željeno vreme zagrevanja u minutama. Ako je vreme manje od 2 minuta, prekidač okrenite iznad dva minuta i vratite ga na željeno vreme.
6. Mikrotalasna pećnica će početi da radi, osvetljenje će se uključiti i tanjir će se okretati. Bolje je da odaberite više puta kraće vreme nego odjednom duže. Predugo vreme zagrevanja može da prouzrokuje gorenje hrane i na kraju i požar!
7. Hitni prekid grejanja se može uraditi jednostavnim otvaranjem vrata, kada će grejanje i osvetljenje isključiti automatski.
8. U toku zagrevanja povremeno okrećite veće komade hrane ili promešajte sadržaj posude.
9. Ako je podešeno vreme TIMER isteklo začuće se zvonice i uređaj će se isključiti.
10. Pažljivo rukujte sa zagrejanom hranom, moguće je da se nije ravnomerno zagrejala pa neki delovi mogu biti vreli. Sačekajte malo vremena da se izjednači temperatura, odnosno pomešajte sadržaj.
11. Ne uključujte praznu pećnicu! Ako je ne koristite, TIMER prekidač postavite u položaj 0!

TEHNIČKI PODACI

napajanje:	230 V~ / 50 Hz / 1050 W
snaga mikro talasa	700 W
frekvencija mikro talasa	2450 MHz
zapremina:	20 litara
dimenzije:	440 mm x 259 mm x 358,5 mm
masa:	10,3 kg

CZ **MIKROVLNNÁ TROUBA**

POUŽÍVÁNÍ

1. Potraviny rozmístěte v nádobě používané v mikrovlnné troubě rovnoměrně, větší kusy umístěte po stranách nádoby.
2. Nádobu umístěte doprostřed otočného skleněného talíře a zavřete dvířka mikrovlnné trouby. Nikdy neohřívejte potraviny vložené bezprostředně na otočný skleněný talíř!
3. Regulačním tlačítkem (POWER) umístěným nahoře zvolte výkon odpovídající dané potravíně a účelu ohřívání. Obecně platí, že čím vyšší je obsah vody v ohříváném pokrmu, tím vyšší stupeň výkonu můžete používat. Existují i výjimky, například příprava popcornu. Jestliže máte k dispozici pokyny vztahující se na přípravu pokrmu v mikrovlnné troubě, postupujte podle tohoto návodu.

Výkon	Označení	Pokrm, které je možné v troubě ohřívát (několik příkladů)
100% (700 W)	High	voda, čaj, káva, polévky
77%	Med.High	příkrmy
55%	Med	masové pokrmy, těstoviny
33%	Med.Low (Defrost)	mražené potraviny
17%	Low	udržování za tepla

4. Před ohříváním pokrm přikryjte. Tímto zamezíte stříkání pokrmu po vnitřních stěnách mikrovlnné trouby.
5. Regulačním tlačítkem (TIMER) umístěným dole zvolte čas ohřívání, uvedený v minutách. Jestliže zvolíte dobu kratší než 2 minuty, otočte tlačítkem na pozici delší než 2 minuty a potom nastavte požadovaný čas.
6. Nyní začne přístroj pracovat a rozsvítí se osvětlení vnitřního prostoru. Doporučujeme zvolit raději několikrát opakovaně kratší dobu ohřívání než jednou příliš dlouhý časový interval. Příliš dlouhá doba ohřívání může vést k připálení pokrmu nebo může způsobit požár!
7. Proces ohřívání můžete snadno přerušit otevřením dvířek. Přístroj se na dobu otevření dvířek vypne a osvětlení vnitřního prostoru zhasne.
8. Během ohřívání otáčejte větší kusy ohříváného pokrmu, respektive pokrm zamíchejte, aby se ohřál rovnoměrně.
9. Po uplynutí předem nastavené doby tlačítkem TIMER vydá přístroj zvukový signál a potom se vypne.
10. S ohřátým pokrmem zacházejte opatrně, protože se může stát, že pokrm nebyl ohřát rovnoměrně a některé části jsou více horké. Vyčkejte chvilku, než se vyrovná teplota ohřátého pokrmu, respektive můžete pokrm promíchat.
11. Mikrovlnnou troubu nikdy nepoužívejte v prázdném stavu! Nebudete-li troubu již používat, nastavte tlačítko TIMER do pozice 0!

TECHNICKÉ PARAMETRY

napájení: 230 V~ / 50 Hz / 1050 W
mikrovlnný ohřev: 700 W
mikrovlnná provozní frekvence: 2450 MHz
objem: 20 litrů
rozměry přístroje: 440 mm x 259 mm x 358,5 mm
hmotnost: 10,3 kg

UPORABA

1. Hranu rasporedite ravnomjerno u posudu koja će se koristiti u pećnici, najdeblje komade postavite na rub posude.
2. Stavite posudu na sredinu staklenih kolica, zatim zatvorite vrata. Nikada ne grijte hranu direktno postavljenu na staklena kolica.
3. Koristite gornje dugme (POWER) za odabir željene snage za hranu i svrhe grijanja. U osnovi, viši sadržaj je vode u hrani koja se zagrijava, viša pozicija se može koristiti. Postoje iznimke za ovo, na primjer: pravljenje kokica. Ako postoji uputa, trebate je slijediti.

Snaga	Oznaka	Grijana hrana (Primjeri bez potpunosti)
100% (700 W)	High	voda, čaj, kava, juhe
77%	Med.High	potraž
55%	Med	meso, peciva
33%	Med.Low (Defrost)	zamrznuta hrana
17%	Low	čuvanje toplim

4. Poklopite hranu prije zagrijavanja. Ovim načinom možete zaštititi hranu od prskanja po unutrašnjem zidu pećnice.
5. Odaberite razinu grijanja u minutama sa niskom tipkom (TIMER). Kada odaberete vrijeme za manje od 2 minute, okrenite TIMER za 2 minute te ga vratite na točno vrijeme.
6. Onda uređaj započinje sa radom, lampa unutar uređaja će svijetliti. Možete odabrati nisko vrijeme zagrijavanja nekoliko puta. Prekomjerno vrijeme grijanja može uzrokovati gorenje hrane i zapaljenje.
7. Zagrijavanje možete jednostavno prekinuti otvaranjem vrata. Kada su vrata otvorena, uređaj i svjetlost će se isključiti.
8. Okrenite hranu tokom zagrijavanja, te miješajte ju kako bi se zagrijala ravnomjerno.
9. Kada vrijeme koje je postavljeno tipkom TIMER istekne, uređaj pusti zvuk, te se isključi.
10. Pažljivo rukujte sa vrućom hranom, jer se ne zagrijava jednako, neki dijelovi mogu biti vreliji od drugih. Sačekajte neko vrijeme da sva hrana bude jednake temperature ili ju miješajte.
11. Mikrovalnu pećnicu ne koristite kada je prazna. Ako je ne koristite ponovno, postavite TIMER tipku u 0 poziciju.

TEHNIČKI PODACI

napajanje: 230 V~ / 50 Hz / 1050 W
 snaga: 700 W
 frekvencija rada: 2450 MHz
 volumen: 20 litara
 dimenzije: 440 mm x 259 mm x 358,5 mm
 težina: 10,3 kg

Producer / gyártó / výrobca / producător / proizvođač / výrobce / proizvođač / producent:
SOMOGYI ELEKTRONIC® • H – 9027 • Győr, Gesztenyefa út 3. • www.somogyi.hu

Distribútor: **SOMOGYI ELEKTRONIC SLOVENSKO s. r. o.**
Ul. gen. Klapku 77, 945 01 Komárno, SK • Tel.: +421/0/35 7902400 • www.somogyi.sk

Distribuitor: **S.C. SOMOGYI ELEKTRONIC S.R.L.**
J12/2014/13.06.2006 C.U.I.: RO 18761195
Cluj-Napoca, județul Cluj, România, Str. Prof. Dr. Gheorghe Marinescu, nr. 2, Cod poștal: 400337
Tel.: +40 264 406 488, Fax: +40 264 406 489 • www.somogyi.ro

Uvoznik za SRB: **ELEMENTA d.o.o.**
Jovana Mikića 56, 24000 Subotica, Srbija • Tel: +381(0)24 686 270 • www.elementa.rs
Zemlja uvoza: Mađarska • Zemlja porekla: Kina • Proizvođač: Somogyi Elektronik Kft.

Uvoznik za HR: **ZED d.o.o.**
Industrijska c. 5, 10360 Sesvete, Hrvatska • Tel: +385 1 2006 148 • www.zed.hr
Uvoznik za BiH: **DIGITALIS d.o.o.**

M. Spahe 2A/30, 72290 Novi Travnik, BiH • Tel: +387 61 095 095 • www.digitalis.ba
Proizvođač: Somogyi Elektronik Kft, Gesztenyefa ut 3, 9027 Győr, Mađarska

