

**instruction manual
eredeti használati utasítás
návod na použití
manual de utilizare
uputstvo za upotrebu
návod k použití
uputa za uporabu**



EN - This product is suitable only for heating of well insulated spaces or for occasional use!
H - A termék kizárólag jól szigetelt helyiségek fűtésére vagy alkalmankénti használatra alkalmas!
SK - Tento výrobek je určený iba do dobre izolovaných priestorov alebo na príležitostné použitie!
RO - Acest produs este adecvat numai pentru spațiile bine izolate sau pentru utilizarea ocazională!
SRB-MNE - Proizvod je isključivo pogodan za grejanje dobro izolovanih prostorija ili za povremeno grejanje!
CZ - Tento výrobek je vhodný k vytápění jen pro dobře izolované prostory nebo jenom k příležitostnému použití!
HR-BIH - Ovaj je proizvod prikladan samo za dobro izolirane prostore ili povremenu uporabu!

EN - Safety and maintenance / H - Biztonság és karbantartás / SK - Bezpečnosť a údržba / RO - Siguranță și întreținere / SRB-MNE - Bezbednost i održavanje / CZ - Bezpečnost a údržba / HR-BIH - Sigurnost i održavanje	3 – 19
EN - Functions / H - Funkciók / SK - Funkcie / RO - Funcții / SRB-MNE - Funkcije / CZ - Funkce / HR-BIH - Funkcije	20 – 24



Figure 1 • 1.ábra • 1. obrázok • fig. 1. • 1. skica • 1. obrázek • Slika 1.

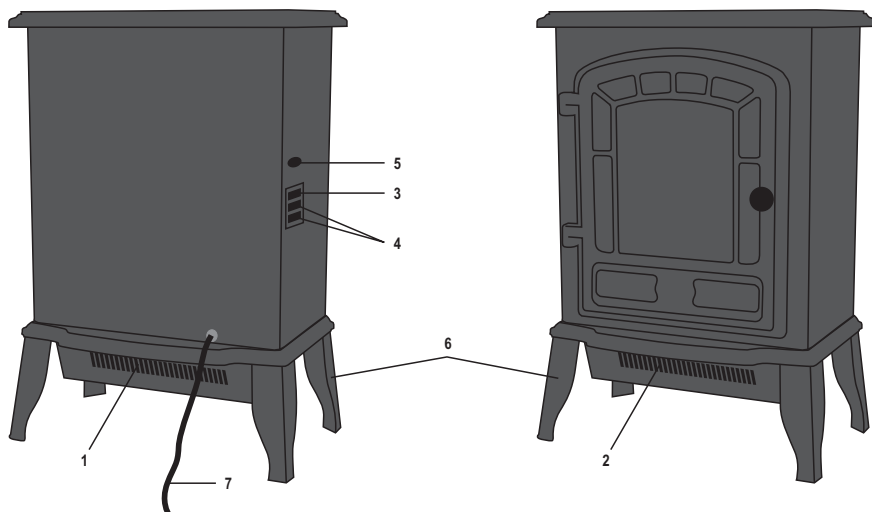
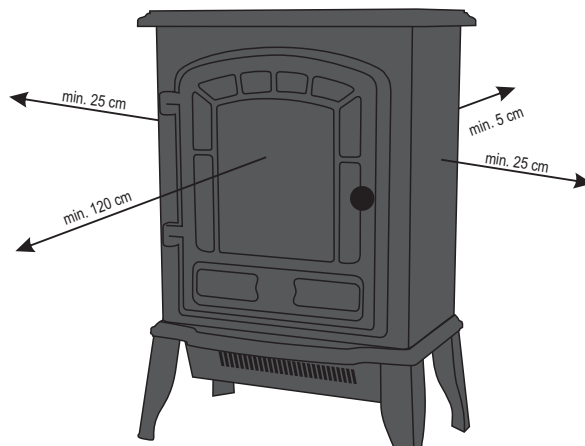


Figure 2 • 2.ábra • 2. obrázok • fig. 2. • 2. skica • 2. obrázek • Slika 2.



	EN	H	SK	RO	SRB-MNE	CZ	HR-BIH
	STRUCTURE (Figure 1.)	FELÉPÍTÉS (1. ábra)	ŠTRUKTÚRA (1. obrázok)	STRUCTURĂ (Figura 1.)	SASTAVNI DELOVI (1. skica)	POPIS (1. schéma)	DIJELOVI UREĐAJA (Slika 1.)
1.	cold air inlets	hideg levegő bevezető nyílások	vstupné otvory pre studený vzduch	orificii admisie aer rece	otvori za ulaz hladnog vazduha	otvori pro vstup studeného vzduchu	Ulaz hladnog zraka
2.	heated air outlet grill	meleg levegő kivezető rács	výstupná mriežka pre teplý vzduch	grilaj de evacuare aer cald	rešetka za izlaz toplog vazduha	mřížka pro výstup teplého vzduchu	Izlaz zagrijanog zraka kroz rešetku
3.	main switch	főkapcsoló	hlavný spínač	comutator principal	glavni prekidač	hlavní spínač	Glavni prekidač
4.	heating stages	fűtési fokozat kapcsolók (2 x 1000 W)	spínač stupňa ohrievania (2 x 1000 W)	comutatoare trepte de încălzire	prekidač za odabir snage (2 x 1000 W)	spínače pro regulaci stupňů vytápění (2 x 1000 W)	Prekidači za razine grijanja (2 x 1000 W)
5.	thermostat	termostát	termostat	termostat	termostat	termostat	termostat
6.	plastic feet	műanyag lábak	plastové nožičky	picioare plastic	plastične nožice	plastové nohy	Plastične noge
7.	power cable	hálózati csatlakozókábel	sietový prepojavací kábel	cablu de conectare la rețea	priključni kábel	síťový přívodní kábel	Kábel za napajanje

EN ELECTRIC FIREPLACE

IMPORTANT SAFETY INSTRUCTIONS

READ THE INSTRUCTION MANUAL CAREFULLY BEFORE USE AND RETAIN IT FOR LATER REFERENCE!

WARNINGS

1. Before using the product for the first time, please read the instructions for use below and retain them for later reference. The original instructions were written in the Hungarian language.
2. Children below the age of 3 years should be kept away from the appliance, except where they are under constant supervision. Children between the age of 3 and 8 may only switch the appliance on/off provided that it has been set up and installed in the normal operating position and they are under supervision, or have been instructed how to operate the appliance safely and understand the hazards associated with use. This appliance may only be used by persons with impaired physical, sensory or mental capabilities, or lacking in experience or knowledge, as well as children from the age of 8, if they are under supervision or have been given instruction concerning use of the appliance by a person responsible for their safety and they have understood the hazards associated with use. Children should not be allowed to play with the unit. Children may only clean or perform user maintenance on the appliance under supervision. **WARNING: Parts of this appliance can become very hot and could cause burns. Extra care should be taken when children or handicapped persons are around.**
3. Confirm that the appliance has not been damaged in transit.
4. Do not use this heater if it has been dropped.
5. Do not use if there are visible signs of damage to the heater.
6. Never locate the unit directly in corners and observe the minimum locating distances indicated in Figure 2. Always observe the health and safety regulations valid in the country of use.
7. The appliance should be used as intended for heating air, not for general heating purposes.
8. The stream of warm air should not be directed straight to curtains or other flammable materials.
9. The protective grill can be hot by the warm air outlet.
10. Do not locate near flammable materials. (min. 100 cm)
11. Do not use in locations where flammable vapors or explosive dust may be released. Do not use near flammable materials or in potentially explosive atmospheres.
12. Operate under constant supervision.
13. Do not operate unattended in the presence of children.
14. Only for indoor use, in a dry place. Protect from humidity (e.g. bathrooms, swimming pools).
15. It is PROHIBITED to use the unit near bathtubs, basins, showers, swimming pools or saunas.
16. It is prohibited to use the appliance in motor vehicles or in confined spaces (< 5 m²) such as elevators.
17. When not planning to use the unit for an extended period of time, switch it off then remove the power plug from the outlet. Store the appliance in a cool, dry place.
18. Power off the unit every time before relocating it.
19. It is forbidden to place the unit directly below or under a power socket.
20. If any irregular operation is detected (e.g., unusual noise or burnt odor from unit), immediately switch it off and remove the power plug.
21. Make sure that no foreign objects or liquid can enter the unit through the openings.
22. In order to avoid electric shock, do not expose the unit to dripping or splashing water and do not place objects filled with liquid, for example vase on it.
23. Open flame-source, such as lighting candle must not be placed on the unit.
24. Fragile! Handle with care, broken, cracked glass can cause injury.

25. Do not place heavy objects to the top of the unit, do not sit on it, and take into consideration that its feet made of plastic.
26. Protect from dust, humidity, sunlight and direct thermal radiation.
27. Power off the unit by unplugging it from the electric outlet before cleaning.
28. Do not touch the unit or the power cable with wet hands.
29. The appliance may only be connected to properly grounded 230 V AC/50 Hz electric wall outlets. Circuit has to be protected by a 16 A circuit-breaker.
30. Unwind the power cable completely.
31. Do not use extension cords or power strips to connect the unit.
32. Do not lead the power cable over the appliance, or near the air in- and outlets.
33. Do not lead the power cable under carpets, doormats, etc.
34. The appliance should be located so as to allow easy access and removal of the power plug.
35. Lead the power cable so as to prevent it from being pulled out accidentally or tripped over.
36. The unit is intended for household use. No industrial use is permitted.
37. Due to continuous improvements, the technical data and design may change without any prior notice.
38. The actual instruction manual can be downloaded from www.somogyi.hu website.
39. We don't take the responsibility for printing errors which may occur, and apologize for them.

CAUTION: RISK OF ELECTRIC SHOCK!



Do not attempt to disassemble or modify the unit or its accessories. In case any part is damaged, immediately power off the unit and seek the assistance of a specialist.



In the event that the power cable should become damaged, it should only be replaced by the manufacturer, its service facility or similarly qualified personnel.



DO NOT COVER!

COVERING THE UNIT CAN CAUSE OVERHEATING, FIRE OR ELECTRIC SHOCK.

INSTALLATION

1. Before switching on for the first time, carefully remove the packaging material taking care not to damage the appliance and power cable. Do not use the product if it is damaged in any way!
2. The unit may only be used indoors in dry conditions!
3. Set the appliance on a stable and horizontal surface. The free circulation of warm air must be ensured for proper operation, therefore, please note the minimum installation distances indicated in Figure 2. Make sure that no foreign objects cover the cold air inlets on the rear of the appliance. The unit emits the heated air at the bottom, therefore, it is prohibited to set the appliance on flammable materials such as carpets!
4. Do not place heavy items on top of the appliance, do not sit on it and take into account that its feet are made of plastic.
5. Do not locate the appliance directly below a wall outlet!
6. Switches of the unit has to be in OFF position!
7. Plug the unit into a standard grounded wall socket. Now the unit is ready for operation!

CLEANING, MAINTENANCE

In order to ensure optimum functioning, the unit may require cleaning at least once a month, depending on the manner of use and degree of contamination.

1. Switch off and power off the unit by unplugging it from the electric outlet before cleaning!
2. Let the appliance to cool (for at least 30 minutes).
3. Use a vacuum cleaner to clean the air inlets (1) and outlets (2)!
4. Use a slightly moistened cloth to clean the unit's outer surface. Do not use aggressive cleaners. Avoid getting water inside onto the electric components of the appliance!

TROUBLESHOOTING

Malfunction	Solution
The unit can not operate.	Check the power supply.
The unit doesn't heat.	Check the power supply.
	Check the position of the switches.
	Check the thermostat.
	Check the information listed at section of overheating.
Flame-effect doesn't work.	Check the power supply.
	LED flame-effect may have broken, contact the service.
Overheating protection activates frequently.	Clean the appliance.

DISPOSAL



Waste equipment must be collected and disposed separately from household waste because it may contain components hazardous to the environment or health. Used or waste equipment may be dropped off free of charge at the point of sale, or at any distributor which sells equipment of identical nature and function. Dispose of product at a facility specializing in the collection of electronic waste. By doing so, you will protect the environment as well as the health of others and yourself. If you have any questions, contact the local waste management organization. We shall undertake the tasks pertinent to the manufacturer as prescribed in the relevant regulations and shall bear any associated costs arising.

H ELEKTROMOS KANDALLÓ

FONTOS BIZTONSÁGI UTASÍTÁSOK

OLVASSA EL FIGYELMESEN ÉS ŐRIZZE MEG A KÉSŐBBI FELHASZNÁLÁSHOZ!

FIGYELMEZTETÉSEK

1. A termék használatba vétele előtt, kérjük, olvassa el az alábbi használati utasítást és őrizze is meg. Az eredeti leírás magyar nyelven készült.
2. A 3 évesnél fiatalabb gyermekeket távol kell tartani a készüléktől, kivéve, ha folyamatos felügyelet alatt állnak. A 3 évesnél idősebb és 8 évesnél fiatalabb gyermekek csak ki-/bekapcsolhatják a készüléket, feltéve, ha azt a normál működési helyzetében helyezték el és telepítették, valamint felügyelet alatt vannak vagy a készülék biztonságos használatára vonatkozó útmutatást kapnak, és megértik a használatból adódó veszélyeket. Ezt a készüléket azok a személyek, akik csökkent fizikai, érzékelési vagy szellemi képességekkel rendelkeznek, vagy akiknek a tapasztalata és a tudása hiányzik, továbbá gyermekek 8 éves kortól csak abban az esetben használhatják, ha az felügyelet mellett történik, vagy a készülék biztonságos használatára vonatkozó útmutatást kapnak, és megértik a használatból eredő veszélyeket. Gyermekek nem játszhatnak a készülékkel. Gyermekek kizárólag felügyelet mellett végezhetik a készülék tisztítását vagy felhasználói karbantartását. **FIGYELEM: Ezen készülék néhány része nagyon forróvá válhat és égési sérülést okozhat. Különösen vigyázni kell, ha gyermekek és kiszolgáltatót emberek vannak jelen.**
3. Bizonyosodjon meg róla, hogy a készülék nem sérült meg a szállítás során!
4. Tilos a készüléket használni, ha azt korábban leejtették!
5. Látható sérülés esetén tilos a készüléket használni!
6. Ne helyezze közvetlen sarokba, tartsa be a 2. ábrán feltüntetett minimális beépítési távolságokat! Vegye figyelembe a mindenkor országban érvényes biztonsági előírásokat!
7. A készülék rendeltetése szerint csak a levegő felmelegítésére használható, általános melegítési célokra nem.
8. A kiáramló meleg levegő ne irányuljon közvetlen függönyre, vagy más éghető anyagra!

9. A meleg levegő kivezető nyílásnál a rács forró lehet!
10. Ne helyezze gyúlékony anyag közelébe! (min. 100 cm)
11. Tilos ott használni, ahol gyúlékony gőz vagy robbanásveszélyes por szabadulhat fel! Ne használja gyúlékony vagy robbanásveszélyes környezetben!
12. Csak folyamatos felügyelet mellett üzemeltethető!
13. Tilos gyerekek közelében felügyelet nélkül működtetni!
14. Csak száraz beltéri körülmények között használható! Ovj a párás környezettől (pl. fürdőszoba vagy uszoda)!
15. A készüléket TILOS fürdőkád, mosdókagyló, zuhany, úszómedence vagy szauna közelében használni!
16. Tilos a készüléket gépjárművekben vagy szűk (<5 m²), zárt helyiségekben használni (pl. lift)!
17. Ha hosszabb ideig nem használja, a készüléket kapcsolja ki, majd húzza ki a csatlakozókábelt! A készüléket száraz, hűvös helyen tárolja!
18. Mielőtt mozgatja a fűtőtestet, minden esetben áramtalanítsa azt!
19. A készüléket tilos közvetlenül hálózati csatlakozóaljzat alatt elhelyezni!
20. Ha bármilyen rendellenességet észlel (pl. szokatlan zajt hall a készülékből, vagy égett szagot érez) azonnal kapcsolja ki és áramtalanítsa!
21. Ügyeljen arra, hogy a nyílásokon keresztül semmilyen tárgy vagy folyadék ne kerülhessen a készülékbe.
22. Az áramütés elkerülése érdekében a készüléket ne érje csepegő vagy fröccsenő víz, és ne tegyen folyadékkal töltött tárgyakat, pl. vázát a készülékre!
23. Nyílt lángforrás, mint égő gyertya nem helyezhető a készülékre!
24. Törékeny! Óvatosan bánjon vele, az eltört, elrepedt üveg sérülést okozhat!
25. A készülékre ne rakjon nehéz tárgyakat, ne üljön rá, vegye figyelembe, hogy a lábak műanyagból készültek.
26. Óvja portól, párától, napsütéstől és közvetlen hőszugárzástól!
27. Tisztítás előtt áramtalanítsa a készüléket a csatlakozódugó kihúzásával!
28. A készüléket és a csatlakozókábelt vizes kézzel soha ne érintse meg!
29. Csak 230V~ / 50 Hz feszültségű földelt fali csatlakozóaljzatba szabad csatlakoztatni! Az áramkör 16 A-es kismegszakítóval védett legyen.
30. A csatlakozókábelt teljesen tekerje le!
31. Ne használjon hosszabbítót vagy elosztót a készülék csatlakoztatásához!
32. Ne vezesse a csatlakozókábelt a készüléken, vagy a levegő be- és kivezető nyílások közelében!
33. Ne vezesse a csatlakozókábelt szőnyeg, lábtörő, stb. alatt!
34. A készüléket úgy helyezze el, hogy a csatlakozódugó könnyen hozzáférhető, kihúzható legyen!
35. Úgy vezesse a csatlakozókábelt, hogy az véletlenül ne húzódhasson ki, illetve ne botolhasson meg benne senki!
36. Csak magáncélú felhasználás engedélyezett, ipari nem!
37. A folyamatos továbbfejlesztések miatt műszaki adat és a dizájn előzetes bejelentés nélkül is változhat.
38. Az aktuális használati utasítás letölthető a www.somogyi.hu weboldalról.
39. Az esetleges nyomdahibákért felelősséget nem vállalunk, és elnézést kérünk.

ÁRAMÜTÉSVESZÉLY!



Tilos a készülék vagy tartozékainak szétszerelése, átalakítása! Bármely rész megsérülése esetén azonnal áramtalanítsa és forduljon szakemberhez.



Ha a hálózati csatlakozóvezeték megsérül, akkor a cserét kizárólag a gyártó, annak javító szolgáltatója vagy hasonlóan szakképzett személy végezheti el!



TILOS LETAKARNI!

LETAKARÁSA TÚLMELEGEDÉST, TŰZVESZÉLYT, ÁRAMÜTÉST OKOZHAT!

ÜZEMBE HELYEZÉS

1. Üzembe helyezés előtt óvatosan távolítsa el a csomagolóanyagot, nehogy megsértse a készüléket vagy a csatlakozóvezetékét. Bármilyen sérülés esetén tilos üzembe helyezni!
2. A készülék kizárólag száraz beltéri körülmények között használható!

3. Állítsa a készüléket szilárd, vízszintes felületre! A működéshez biztosítani kell a meleg levegő szabad áramlását, ezért vegye figyelembe az 2. ábrán feltüntetett minimális elhelyezési távolságokat. Ügyeljen rá, hogy a hátoldalon, a hideg levegő bevezető nyílásokat ne takarja le semmi. A meleg levegőt a készülék alul fújja ki, ezért tilos gyúlékony anyagra, pl. szőnyegre állítani!
4. A készülékre ne rakjon nehéz tárgyakat, ne üljön rá, vegye figyelembe, hogy a lábak műanyagból készültek.
5. A készüléket tilos közvetlenül hálózati csatlakozójzat alatt elhelyezni!
6. A készülék kapcsolói kikapcsolt állásban legyenek!
7. Csatlakoztassa a készüléket szabványos földelt fali csatlakozójzatba! Ezzel a készülék üzemkész.

TISZTÍTÁS, KARBANTARTÁS

A készülék optimális működése érdekében a szennyeződés mértékétől függő gyakorisággal, de legalább havonta egyszer szükséges lehet a készülék tisztítása.

1. Tisztítás előtt kapcsolja ki a készüléket, majd áramtalanítsa a csatlakozódugó kihúzásával!
2. Hagyja lehűlni a készüléket (min. 30 perc).
3. A levegő be- (1) és kivezető (2) nyílásokat porszívóval tisztítsa meg!
4. Enyhén nedves ruhával tisztítsa meg a készülék külsejét. Ne használjon agresszív tisztítószeret! A készülék belsejébe, az elektromos alkatrészekre nem kerülhet víz!

HIBAEHÁRÍTÁS

Hibajelenség	A hiba lehetséges megoldása
A készülék nem üzemel.	Ellenőrizze a hálózati tápellátást.
A készülék nem fűt.	Ellenőrizze a hálózati tápellátást.
	Ellenőrizze a csatlakozók beállításait.
	Ellenőrizze a termosztátot.
	Ellenőrizze a túlmelegedésnél leírtakat.
Láng-effekt nem működik.	Ellenőrizze a hálózati tápellátást.
	Lehet, hogy elromlott a LED-es láng effekt.forduljon szervizhez.
Sűrűn aktiválódik a túlmelegedés elleni védelem.	Tisztítsa meg a készüléket.

ÁRTALMATLANÍTÁS



A hulladékká vált berendezést elkülönítetten gyűjtse, ne dobja a háztartási hulladékba, mert az a környezetre vagy az emberi egészségre veszélyes összetevőket is tartalmazhat! A használt vagy hulladékká vált berendezés térítésmentesen átadható a forgalmazás helyén, illetve valamennyi forgalmazónál, amely a berendezéssel jellegében és funkciójában azonos berendezést értékesít. Elhelyezheti elektronikai hulladék átvételére szakosodott hulladékgyűjtő helyen is. Ezzel Ön védi a környezetet, embertársai és a saját egészségét. Kérdés esetén keresse a helyi hulladékkezelő szervezetet. Avonatközö jogszabályban előírt, a gyártóra vonatkozó feladatokat vállaljuk, az azokkal kapcsolatban felmerülő költségeket viseljük. Tájékoztatás a hulladékkezelésről: www.somogyi.hu

SK PANORAMATICKÝ ELEKTRICKÝ KRB

DÔLEŽITÉ BEZPEČNOSTNÉ UPOZORNENIA

POZORNE SI PREČÍTAJTE TENTO NÁVOD NA OBSLUHU A USCHOVAJTE HO PRE BUDÚCE POUŽITIE!

UPOZORNENIA

1. Pred použitím si pozorne prečítajte tento návod na použitie a uschovajte ho. Tento návod je preklad originálneho návodu.

2. Spotrebič držte mimo dosahu detí do 3 rokov, okrem prípadu, keď deti máte neustále pod dozorom. Deti staršie ako 3 roky a mladšie ako 8 rokov môžu spotrebič len za- a vypnúť za predpokladu, že je umiestnený a inštalovaný vo svojej normálnej prevádzkovej polohe, ak sú deti pod dozorom alebo sú poučení o bezpečnom používaní spotrebiča a pochopia možné nebezpečenstvá pri používaní výrobku. Spotrebič nie je určený na používanie osobami so zníženými fyzickými, zmyslovými alebo mentálnymi schopnosťami, alebo s nedostatkom skúseností a vedomostí, vrátane detí od 8 rokov, používať ho môžu len pokiaľ im osoba zodpovedá za ich bezpečnosť, poskytuje dohľad alebo ich poučí o bezpečnom používaní spotrebiča a pochopia nebezpečenstvá pri používaní výrobku. Deti by mali byť pod dohľadom, aby sa so spotrebičom nehrali. Čistenie alebo údržbu výrobku môžu vykonať deti len pod dohľadom. **POZOR: Niektoré časti tohto spotrebiča môžu byť horúce a môžu spôsobiť popáleniny. Obzvlášť treba dávať pozor, keď sú v prítomnosti spotrebiča deti a osoby so zníženými fyzickými a mentálnymi schopnosťami.**
3. Skontrolujte, či prístroj sa nepoškodil pri doprave!
4. Nepoužívajte prístroj, ak vám spadol!
5. Nepoužívajte prístroj v prípade viditeľného poškodenia!
6. Neumiestňujte ho priamo do rohu, dodržiavajte minimálne vzdialenosti podľa obrazu č. 2. Berte ohľad na bezpečnostné pokyny, ktoré môžu byť daným štátom špecifické!
7. Výrobok používajte len na jeho účel, na ohrievanie vzduchu, na všeobecné ohrievanie nie.
8. Otvor vývodu vzduchu nikdy nesmerujte priamo na záclony alebo iné horľavé látky!
9. Mriežka pri otvore vývodu teplého vzduchu môže byť horúca!
10. Pri umiestnení dbajte na to, aby ste prístroj neumiestnili v bezprostrednej blízkosti horľavých látok! (min. 100 cm)
11. Prístroj nepoužívajte tam, kde sa skladujú horľavé plyny alebo tekutiny! Nepoužívajte ho v horľavých a výbušných prostrediach!
12. Prístroj prevádzkujte len pod stálym dozorom!
13. Nenechajte bez dozoru v blízkosti detí!
14. Používajte len v suchom, vnútornom prostredí! Chráňte pred vlhkým prostredím (napr. kúpeľňa, plaváreň)!
15. Použitie zariadenia v blízkosti vane, umývadla, sprchy, bazénu alebo sauny je ZAKÁZANÉ!
16. Prístroj nepoužívajte v motorových vozidlách alebo v úzkych, uzavretých miestnostiach (< 5 m², napr. výtah)!
17. Ak prístroj dlhší čas nepoužívate, vypnite ho, potom odpojte ho zo siete! Prístroj skladujte na suchom, chladnom mieste!
18. Prístroj pred premiestňovaním odpojte zo siete!
19. Prístroj je zakázané umiestniť priamo pod sieťovú zásuvku!
20. Ak počas prevádzkovania zistíte akúkoľvek poruchu (napr. zvýšený hluk alebo cítite zvláštny zápach), okamžite vypnite prístroj a odpojte ho od elektrickej siete!
21. Dbajte na to, aby sa cez otvory do prístroja nedostali žiadne predmety, voda alebo tekutina.
22. Dbajte na to, aby do prístroja nevnikli cez jeho otvory odkvapkávajúca alebo striekajúca voda, môže to zapríčiniť úder elektrickým prúdom! Neumiestnite na prístroj predmety naplnené vodou (napr. vázu)!
23. Nepoložte na prístroj otvorený plameň (napr. sviečku)!
24. Krehký! Buďte opatrní, prasknuté sklo môže zapríčiniť úraz!
25. Na prístroj nepoložte ťažké predmety, nesadajte naň a berte do úvahy, že jeho nohy sú vyrobené z plastu.
26. Chráňte pred prachom, parou, slnečným a priamym tepelným žiarením!
27. Prístroj pred čistením odpojte od elektrickej siete, vyťahnite zástrčku zo siete!
28. Ohrievača a pripojovacieho kábla sa nikdy nedotknite mokrou rukou!
29. Pripojte len do uzemnenej zásuvky s napätím 230 V~ / 50 Hz! Elektrický obvod musí byť chránený 16A ističom.
30. Pripojovací kábel rozviňte po jeho celej dĺžke!
31. Pri pripojení prístroja do elektrickej siete nepoužívajte predlžovací prívod alebo rozbočovač!
32. Kábel nevedzte cez prístroj alebo v blízkosti vývodu teplého/studeného vzduchu!
33. Prívodný kábel nevedzte pod kobercom, rohožkou atď.!
34. Prístroj umiestnite tak, aby ste mali dostatok miesta na vyťahnutie zástrčky!
35. Prívodný kábel umiestnite tak, aby sa ani náhodou nevyťahol zo zásuvky a aby oň nikto nemohol potknúť!
36. Len na domáce použitie, priemyselné použitie je zakázané!

37. Výrobca si vyhradzuje právo zmeniť technické parametre a design výrobku kedykoľvek bez predchádzajúceho upozornenia.
38. Aktuálny návod na použitie si môžete stiahnuť z webovej stránky www.somogyi.sk.
39. Za prípadné chyby v tlači nezodpovedáme a ospravedlňujeme sa za ne.

NEBEZPEČENSTVO ÚRAZU PRÚDOM!



Rozoberať, prerábať prístroj alebo jeho súčasť je prísne zakázané! V prípade akéhokoľvek poškodenia prístroja alebo jeho súčasti okamžite ho odpojte od elektrickej siete a obráťte sa na odborný servis!



Ak sa poškodí pripojovací kábel, výmenu zverte výlučne výrobcovi, splnomocnenej osobe výrobcu, alebo inému odborníkovi!



ZÁKAZ ZAKRÝVANIA!

ZAKRYTIE MÔŽE SPÔSOBIŤ PREHRIATIE, VZNIK POŽIARU, ELEKTRICKÝ SKRAT!

UVEDENIE DO PREVÁDZKY

1. Pred uvedením do prevádzky opatrne odstráňte balenie prístroja a dbajte na to, aby ste prístroj alebo sieťový kábel nepoškodili. V prípade poškodenia prevádzkovanie prístroja je zakázané!
2. Len na vnútorné použitie!
3. Prístroj postavte na pevný, horizontálny povrch! Počas prevádzky je nutné zabezpečiť voľné prúdenie teplého vzduchu, preto pri výbere umiestnenia sa riadte podľa obr. č. 2. Dbajte na to, aby vstupné otvory pre studený vzduch (na zadnej strane prístroja) neboli zakryté. Je zakázané postaviť prístroj na horľavý materiál (napr. na koberec), lebo výstupné otvory pre teplý vzduch sú umiestnené na spodnej časti zariadenia!
4. Na prístroj nepoložte ťažké predmety, nesadajte naň, berte do úvahy, že nohy zariadenia sú vyrobené z plastu.
5. Prístroj je zakázané umiestniť pod sieťovú zásuvku!
6. Spínače zariadenia musia byť vo vypnutej polohe!
7. Prístroj zapojte do normalizovanej uzemnenej zásuvky elektrickej siete! Týmto je prístroj pripravený na prevádzku.

ČISTENIE, ÚDRŽBA

Za účelom optimálnej prevádzky prístroja je potrebné prístroj čistiť v závislosti od stupňa znečistenia, ale aspoň raz mesačne.

1. Pred čistením vypnite prístroj a odpojte z elektrickej siete vytiahnutím kábla zo zásuvky!
2. Prístroj nechajte vychladnúť (min. 30 min).
3. Vstupné (1) a výstupné (2) otvory vzduchu vyčistite vysávačom!
4. Prístroj poutierajte zvonka mierne vlhkou utierkou! Nepoužívajte agresívne čistiace prostriedky! Dbajte na to, aby sa do vnútra prístroja do elektrických súčiastok nedostala voda!

RIEŠENIE PROBLÉMU

Problém	Riešenie problému
Prístroj sa nedá uviesť do prevádzky.	Skontrolujte sieťové napájanie.
Prístroj neohrieva.	Skontrolujte sieťové napájanie.
	Skontrolujte nastavenia spínačov.
	Skontrolujte termostat.
	Mohla sa aktivovať ochrana proti prehriatiu.
Plameňový efekt nefunguje.	Skontrolujte sieťové napájanie
	Je možné, že sa pokazil LED plameňový efekt: obráťte sa na odborníka.
Často sa aktivuje ochrana proti prehriatiu.	Očistite prístroj.

ZNEHODNOCOVANIE



Výrobok nevyhadzujte do bežného domového odpadu, separujte oddelene, lebo môže obsahovať súčiastky nebezpečné na životné prostredie alebo aj na ľudské zdravie! Za účelom správnej likvidácie výrobku odovzdajte ho na mieste predaja, kde bude prijatý zdarma, respektíve u predajcu, ktorý predáva identický výrobok vzhľadom na jeho ráz a funkciu. Výrobok môžete odovzdať aj miestnej organizácii zaoberajúcej sa likvidáciou elektroodpadu. Tým chránite životné prostredie, ľudské a teda aj vlastné zdravie. Pripadné otázky Vám zodpovie Váš predajca alebo miestna organizácia zaoberajúca sa likvidáciou elektroodpadu.

RO ȚEMINEU ELECTRIC

IIINSTRUCTIUNI IMPORTANTE PRIVIND SIGURANȚA CITIȚI MANȚALUL CU ATENȚIE ȘI PĂSTRĂȚI-L ÎNȚR-ÛN LOC ACCESIBIL PENTRU UTILIZARE ULTERIOARĂ!

AVERTISMENTE

1. Înaintea punerii în funcȚiune a aparatului, vă rugăm citiȚi instrucȚiunile de utilizare de mai jos și păstraȚi-le. Originalul a fost redactat în limba maghiară.
2. Copiii sub 3 ani trebuie ȚinuȚi departe de dispozitiv, cu excepȚia cazului în care sunt sub supraveghere permanentă. Copiii cu vârsta între 3 și 8 ani au voie numai să oprească și să pornească aparatul, dacă aparatul este instalat și poziȚionat în condiȚii normale de utilizare, și în cazul în care sunt supravegheaȚi de către o persoană care răspunde de siguranȚa lor, sau sunt informaȚi cu privire la funcȚionarea aparatului în condiȚii de siguranȚă și au înȚeles ce pericole pot rezulta din utilizarea necorespunzătoare. Acest aparat nu este destinat utilizării de către persoane cu capacităȚi fizice, senzoriale sau mentale diminuate, ori de către persoane care nu au experienȚă sau cunoșȚinȚe suficiente (inclusiv copiii), copiii peste 8 ani pot utiliza aparatul în cazul în care sunt supravegheaȚi de către o persoană care răspunde de siguranȚa lor, sau sunt informaȚi cu privire la funcȚionarea aparatului în condiȚii de siguranȚă și au înȚeles ce pericole pot rezulta din utilizarea necorespunzătoare. În cazul copiilor supravegherea este recomandabilă pentru a evita situaȚiile în care copiii se joacă cu aparatul. Curățarea sau utilizarea produsului de către copii este permisă numai cu supravegherea unui adult. **ATENȚIE: Unele părȚi ale aparatului pot deveni foarte fierbinȚi și pot cauza arsuri. Este necesară precauȚie sporită dacă sunt prezenȚi copii sau persoane cu capacităȚi fizice, senzoriale sau mentale diminuate.**
3. AsiguraȚi-Vă că aparatul nu a suferit nici o avarie în timpul transportului!
4. Se interzice utilizarea produsului, dacă anterior l-aȚi scăpat din mâini!
5. Se interzice utilizarea produsului, dacă sunt deteriorări vizibile pe acesta!
6. Nu amplasaȚi aparatul exact în colȚul încăperii! RespectaȚi distanȚele minime de protecȚie specificate în fig. 2! Pe lângă acesta, luaȚi în considerare măsurile de siguranȚă aplicabile în țara Dumneavoastră!
7. Aparatul poate fi folosit doar conform destinaȚiei sale, respectiv pentru încălzirea aerului, dar nu și pentru încălzirea încăperilor.
8. AveȚi grijă ca aerul cald furnizat de aparat să nu intre în contact direct cu perdele sau alte materiale inflamabile!
9. În jurul orificiului pentru evacuarea aerului cald, grilajul poate fi fierbinte!
10. Nu așezaȚi aparatul în preajma materialelor inflamabile! (distanȚa minimă: 100 cm)
11. Este interzisă folosirea aparatului în locurile unde se pot forma vapori inflamabili sau pot fi eliberaȚi pulberi care prezintă pericol de explozie. Nu folosiȚi aparatul în medii cu materiale inflamabile sau explozive!
12. Poate fi utilizat numai cu supraveghere continuă!
13. Dacă sunt copii în preajmă, este interzisă exploatarea fără supraveghere a aparatului!
14. Poate fi folosit doar în interiorul clădirilor, în încăperi uscate! FeriȚi aparatul de mediile unde sunt prezenȚi vapori sau aburi (ex. baie, piscină)!
15. ESTE INTERZISĂ folosirea aparatului în apropierea vanelor, cabinelor de duș, piscinelor ori a saunelor!
16. Este interzisă folosirea aparatului în autovehicule sau în încăperi înguste (< 5 m²), închise (ex. lifțuri)!
17. Dacă nu veȚi folosiȚi aparatul o perioadă mai lungă de timp, opriȚi-l și scoateȚi-l de sub tensiune prin extragerea fișei cablului de alimentare din priză! PăstraȚi într-un loc uscat și răcoros!

19. Înaintea deplasării aparatului, scoateți-l de sub tensiune prin extragerea fișei cablului de alimentare din priză!
20. Este interzisă amplasarea aparatului lângă prize sau sub acestea!
21. Dacă observați orice neregulă sau eroare în funcționare (de ex. auziți zgomote ciudate care vin din interiorul aparatului sau simțiți că miroase a ars), opriți imediat aparatul și scoateți-l de sub tensiune!
22. Aveți grijă ca nici un obiect sau nici un fel de lichid să nu pătrundă prin orificii în aparat!
23. Pentru a preveni un șoc electric nu expuneți aparatul la picurarea sau stropirea cu apă și nu puneți obiecte umplute cu lichid de exemplu vază pe aparat!
25. Nu așezați sursă de flacără deschisă, de ex. lumânare aprinsă pe aparat!
26. Fragil! Manevrați cu grijă, sticla spartă sau crăpată poate cauza accidentări!
27. Nu așezați pe aparat obiecte grele și nu vă așezați pe acesta; să aveți în vedere că picioarele aparatului sunt din plastic.
28. Protejați aparatul de praf, aburi sau incidența directă a radiației solare sau termice!
29. Înainte de curățare scoateți aparatul de sub tensiune prin extragerea fișei cablului de alimentare din priză!
30. Nu atingeți niciodată aparatul și cablul de alimentare cu mâna udă!
31. Aparatul poate fi conectat doar la o priză standard cu împământare aferentă rețelei monofazate de 230V~/50Hz! Circuitul trebuie protejat cu întrerupător de 16A.
32. Desfășurați în întregime cablul de alimentare!
33. Nu folosiți prelungitor sau distructor pentru racordarea aparatului la rețeaua electrică!
34. Nu așezați cablul de alimentare pe aparat sau în apropierea orificiilor de admisie și evacuare a aerului!
35. Nu așezați cablul de conectare sub covor, preș etc.!
36. Amplasați aparatul astfel încât fișa cablului de alimentare să fie ușor accesibilă și să poată fi scoasă cu ușurință!
37. Conduceți cablul de alimentare în așa fel, încât fișa acestuia să nu poată fi extrasă accidental din priză și nimeni să nu se împiedice în cablu!
38. Este permisă doar utilizarea casnică, nu și cea industrială!
39. Datorită îmbunătățirii continue a produselor, unele date tehnice și de design pot fi modificate fără o înștiințare în prealabil.
40. Actualul manual de utilizare se poate descărca de pe pagina www.somogyi.ro.
41. Nu ne asumăm răspunderea pentru eventualele greșeli de tipar și ne cerem scuze.

PERICOL DE ELECTROCUTARE!



Niciodată nu demontați, modificați aparatul sau componentele lui! În cazul deteriorării oricărei părți al aparatului întrerupeți imediat alimentarea aparatului și adresați-vă unui specialist!



Dacă se constată deteriorarea cablului de alimentare schimbarea lui poate fi efectuată de către fabricant, un prestator de servicii al acestuia sau un specialist cu cunoștințe adecvate!



ESTE INTERZISĂ ACOPERIREA!

ACOPERIREA POATE PROVOCA SUPRĂÎNCĂLZIRE, PERICOL DE FOC, PERICOL DE ELECTROCUTARE!

PUNEREA ÎN FUNCȚIUNE

1. Înaintea punerii în funcțiune a aparatului, îndepărtați cu grijă ambalajul acestuia acționând cu atenție pentru a preveni deteriorarea produsului sau a cablului de alimentare. În cazul sesizării vreunei avarii, punerea în funcțiune a aparatului este interzisă!
2. Aparatul este destinat exclusiv pentru uz interior, în mediu uscat!
3. Amplasați aparatul pe o suprafață orizontală, solidă! Pentru buna funcționare a aparatului trebuie asigurată circulația aerului cald. Astfel cu ocazia amplasării aparatului, respectați distanțele minime de protecție specificate în Figura 2. Asigurați-vă că orificiile de intrare pentru aerul rece sunt libere. Aparatul are orificiile de evacuare a aerului cald în partea inferioară, deci este interzisă amplasarea aparatului pe covor sau alte obiecte inflamabile!
4. Nu depozitați greutatea și nu vă așezați pe aparat; să aveți în vedere că produsul are picioare din plastic.

5. Este interzisă amplasarea aparatului sub prizele de rețea!
6. Comutatoarele aparatului trebuie să fie oprite!
7. Introduceți fișa aparatului într-o priză standard cu pământare! Astfel aparatul este pregătit pentru funcționare.

CURĂȚARE ȘI ÎNTREȚINERE

În vederea asigurării unei funcționări optime a aparatului, în funcție de cantitatea de murdărie depusă, poate fi necesară curățarea mai frecventă sau mai rară a aparatului, asigurându-se totuși cel puțin o curățare pe lună.

1. Înainte de curățare opriți aparatul și decuplați-l de la rețeaua de alimentare prin scoaterea fișei cablului de alimentare din priză!
2. Lăsați aparatul să se răcească (timp de min. 30 de minute).
3. Curățați cu aspiratorul orificiile de admisie (1) și evacuare (2) a aerului!
4. Ștergeți exteriorul carcasei aparatului cu ajutorul unei lavete umede. Nu utilizați soluții de curățare agresive. Aveți grijă să nu pătrundă apă în interiorul aparatului, în special pe piesele electrice și electronice!

DEPANARE

Defecțiune sesizată	Soluția posibilă
Aparatul nu funcționează.	Verificați tensiunea de alimentare de la rețea.
Aparatul nu încălzește. Efectul de flacără nu funcționează.	Verificați tensiunea de alimentare de la rețea.
	Verificați poziția comutatoarelor.
	Verificați termostatul.
Sistemul de protecție la supraîncălzire se activează prea des.	Verificați cele scrise la supraîncălzire.
	Verificați tensiunea de alimentare de la rețea.
Protecția împotriva supraîncălzirii se activează frecvent.	Posibil să se fi defectat efectul de flacără cu LED: îndreptați-vă către un service autorizat.
	Curățați aparatul.

ELIMINARE



Colectați în mod separat echipamentul devenit deșeu, nu-l aruncați în gunoiul menajer, pentru că echipamentul poate conține și componente periculoase pentru mediul înconjurător sau pentru sănătatea omului! Echipamentul uzat sau devenit deșeu poate fi predat nerambursabil la locul de vânzare al acestuia sau la toți distribuitorii care au pus în circulație produse cu caracteristici și funcționalități similare. Poate fi de asemenea predat la punctele de colectare specializate în recuperarea deșeurilor electronice. Prin aceasta protejați mediul înconjurător, sănătatea Dumneavoastră și a semenilor. În cazul în care aveți întrebări, vă rugăm să luați legătura cu organizațiile locale de tratare a deșeurilor. Ne asumăm obligațiile prevederilor legale privind producătorii și suportăm cheltuielile legate de aceste obligații.

SRB MNE ELEKTRIČNI KAMIN

BITNE BEZBEDNOSNE ODREDBE

PAŽLJIVO PROČITAJTE I SAČUVAJTE ZA DALJU UPOTREBU!

NAPOMENE

1. Pre prve upotrebe pročitajte ovo uputstvo i sačuvajte ga. Originalno uputstvo je pisano na mađarskom jeziku.
2. Decu mladu od 3 godine ne puštati u blizinu uređaja, izuzev ako postiji konstantan nadzor odrasle odgovorne osobe. Daka između 3 i 8 godina uređaj smeju samo da isključuju i uključuju ali samo u slučajevima ukoliko je uređaj montiran pravilno, u normalnim uslovima rada ili su pod nadzorom, ako su upućeni u njeno bezbedno

i pravilno rukovanje. Ovaj uređaj nije predviđen za upotrebu licima sa smanjenom mentalnom ili psihofizičkom mogućnošću, odnosno neiskusnim licima uključujući i decu, deca starije od 8 godina smeju da rukuju ovim uređajem samo u prisustvu odrasle osobe ili da su upućeni u bezbedno rukovanje i svesni su svih opasnosti pri radu. Deca se ne smeju igrati sa ovim proizvodom. Korisničko održavanje i čišćenaj ovog prizvoda daca smeju da vrše samo u prisustvu odrasle osobe. **NAPOMENA: Neki delovi ovog uređaja mogu biti vrel i mogu da izazovu opekotine. Pri radu treba obratiti veću pažnju u slučaju da su prisutna deca i nemoćne osobe.**

3. Uverite se da se uređaj nije ošteti u toku transporta! Zabranjena upotreba oštećenog uređaja!
4. Zabranjena je upotreba uređaja ako vam je predhodno pao iz ruke!
5. U slučaju vidljivih oštećenja zabranjeno je koristiti uređaj!
6. Ne postavite ga blizu zida, držite se opisanih mera u tački 2! Pridržavajte se standardnih mera zaštite!
7. Uređaj je predviđen isključivo za zagrevanje vazduha prostorija, za druge svrhe ne!
8. Vreo vazduh koji izlazi iz uređaja ne usmeravajte direktno na zavesu ili druge lako zapaljive predmete!
9. Mrežica na otvoru za topao vazduh može da bude vrela!
10. Ne postavite ga blizu zapaljivih materijala! (min. 100 cm)
11. Zabranjena upotreba u prostorijama gde se nalaze zapaljive tečnosti i gasovi, gde se oslobađaju zapaljive smese prašine itd!
12. Upotrebljiv samo uz konstantan nadzor!
13. Zabranjena upotreba u prisustvu dece bez nadzora!
14. Uporebljivo samo u suvim prostorijama! Štitite od pare (primer kupatilo, bazen)!
15. ZABRANJENA upotreba u blizini kada, umivaonika, sudopera, tuševa, sauna i bazena!
16. Zabranjena upotreba u vozilima i drugim skućenim prostorima (< 5 m²), kao što su na primer liftovi!
17. Ukoliko uređaj duže vreme nećete koristiti isključite ga i priključni kabel izvucite iz utičnice! Uređaj čuvajte na suvom i hladnom mestu!
18. Pre pomeranja uređaja, svaki put isključite iz struje!
19. Uređaj zabranjeno postaviti direktno ispod ili blizu strujne utičnice!
20. U slučaju bilo kakve nepravilnosti pri radu, odmah isključite uređaj i priključni kabel izvucite iz zida!
21. Obratita pažnju da ništa ne ucuri ili upadne u uređaj!
22. Radi sprječavanja strujnog udara, uređaj ne prskajte vodom i ne postavljajte ga u blizinu posuda sa tečnostima!
23. Ne postavljajte ništa sa otvorenim plamenom u blizinu uređaja (sveća itd.)!
24. Lomljivo! Slomljeno staklo može da izazove nezgode!
25. Ne postavljajte teške predmete na uređaj, vodite računa o tome da su nogice plastične.
26. Uređaj čuvajte od prašine, pare, direktnog uticaja sunca i topline!
27. Pre čišćenja uvek isključite uređaj iz struje!
28. Uređaj i priključni kabel ne dodirujte vlažnim, mokrim rukama!
29. Uređaj se sme uključiti samo u uzemljenu utičnicu 230V~ / 50 Hz, koja treba da je zaštićena osiguračem od 16A!
30. Priključni kabel treba da je potpuno odmotan!
31. Ne koristite produžne kablove i razdelnike za priključenje uređaja!
32. Priključni kabel ne sme da dodiruje telo grejalice i tako ga postavite da ne bude ispred otvora za vreo vazduh!
33. Priključni kabel nemojte provlačiti ispod tepiha, otirača i sličnih predmeta!
34. Uređaj tako postavite da priključni kabel bude uvek lako dostupan!
35. Priključni kabel tako sprovodite da se neko ne bi zakačio za njega!
36. Dozvoljeno za upotrebu samo u privatne svrhe, nije za profesionalnu upotrebu!
37. Iz razloga konstantnog razvoja i poboljšavanja kvaliteta promene u karakteristikama i dizajnu mogu se desiti i bez najave.
38. Aktuelno uputstvo za upotrebu možete pronaći na adresi www.somogyi.hu.
39. Za eventualne štamparske greške ne odgovaramo i unapred se izvinjavamo.

OPASNOST OD STRUJNOG UDARA!



Zabranjeno rastavljati uređaj i njegove delove prepravljati! U slučaju bilo kojeg kvara ili oštećenja, odmah isključite uređaj i obratite se stručnom licu!



Ukoliko se ošteti priključni kabel, zamenu može da izvrši samo ovlašćeno lice uvoznika ili slična kvalifikovana osoba!



ZABRANJENO PREKRIVATI! PREKRIVANJE MOŽE DA PROUZROKUJE PREGREVANJE, POŽAR, I STRUJNI UDAR!

PUŠTANJE U RAD

1. Pažljivo odstranite ambalažu da ne bi oštetili uređaj ili priključni kabel. Oštećeni uređaj je zabranjeno koristiti!
2. Upotrebljivo isključivo u suvim zatvorenim prostorijama!
3. Uređaj postavite na ravnu čvrstu podlogu! Za nesmetani rad treba obezbediti slobodan protok toplog vazduha, postupite prema skici 2. Uređaj zabranjeno postaviti direktno ispod ili blizu strujne utičnice! Uverite se da otvori za ulaz hladnog vazduha budu slobodni i da nisu ničim pokriveni
4. Na uređaj ne postavljajte teške predmete, ne sedajte na njega, obratite pažnju da su nogari napravljeni od plastike.
5. Uređaj zabranjeno postaviti direktno ispod ili blizu strujne utičnice!
6. Prekidači uređaja trebaju biti u isključenom položaju!
7. Priklučenje uređaja vršite samo u standardne zidne utičnice sa uzemljenjem! Na ovaj način priključen uređaj je spreman za rad.

ČIŠĆENJE, ODRŽAVANJE

Radi optimalnog rada uređaja u zavisnosti od količine prljavštine uređaj treba redovito čistiti, najređe jedan put mesečno.

1. Pre čišćenja ispljučite uređaj i takođe je isključite iz zida!
2. Ostavite je da se ohladi (min. 30 minuta).
3. Usisne (1) i izduvne (2) otvore očistite usisivačem i četkom!
4. Vlažnom krpom očistite spoljašnji deo uređaja, ne koristite agresivna hemijska sredstva! Obratite pažnju da ništa ne ucuri u unutrašnjost uređaja!

MOGUĆE GREŠKE I RAZLOZI

Greška	Moguća rešenja za odklanjanje greške
Uređaj ne radi.	Proverite mrežno napajanje.
Uređaj ne greje.	Proverite mrežno napajanje.
	Proverite položaje prekidača.
	Proverite termostat.
	Proverite opisane o zaštiti od pregrevanja.
Ne funkcioniše efekat plamena.	Proverite mrežno napajanje.
	Mogućći kvar LED efekta: obratite se stručnom licu.
Često se aktivira zaštita od pregrevanja.	Očistite uređaj.

ODLAGANJE



Uređaje kojima je istekao radni vek sakupljajte posebno, ne mešajte ih sa komunalnim otpadom, to oštećuje životnu sredinu i može da naruši zdravlje ljudi i životinja! Ovakvi se uređaji mogu predati na reciklažu u prodavnicama gde ste ih kupili ili prodavnicama koje prodaju slične proizvode. Elektronski otpad se može predati i određenim reciklažnim centrima. Ovim štite okolinu, svoje zdravlje i zdravlje svojih sunarodnika. U slučaju nedoumica kontaktirajte vaše lokalne reciklažne centre. Prema važećim propisima prihvatamo i snosimo svu odgovornost.

CZ ELEKTRICKÝ KRB

DŮLEŽITÉ BEZPEČNOSTNÍ POKYNY

TYTO POKYNY SI POZORNĚ PŘEČTĚTE A USCHOVEJTE PRO DALŠÍ POUŽITÍ!

UPOZORNĚNÍ

1. Před uvedením produktu do provozu si přečtete návod k používání a pak si jej uschovejte. Původní popis byl vyhotoven v maďarském jazyce.
2. Děti mladší 3 let se nesmí pohybovat v blízkosti přístroje, vyjma případů, když jsou pod neustálým dohledem. Děti starší 3 let a mladší 8 let mohou přístroj pouze vypínat/zapínat, a to za předpokladu, že přístroj byl standardně instalován a uveden do provozu, dále když jsou pod dohledem a byly poučeny o bezpečném používání přístroje a porozuměly nebezpečí spojenému s používáním přístroje. Tento přístroj mohou takové osoby, které disponují sníženými fyzickými, smyslovými nebo duševními schopnostmi, nebo které nemají dostatek zkušeností či znalostí, dále děti mladší 8 let, používat pouze v takovém případě, když se tak děje pod dohledem nebo jestliže byly náležitě poučeny o bezpečném používání přístroje a pochopily nebezpečí spojená s používáním přístroje. Je zakázáno, aby si s přístrojem hrály děti. Čištění nebo údržbu přístroje mohou děti provádět výlučně pod dohledem. **UPOZORNĚNÍ: Některé části tohoto přístroje mohou být horké a mohou způsobit popáleniny. Zvýšenou pozornost je třeba věnovat v případě, kdy jsou přítomné děti a nemohoucí osoby.**
3. Ujistěte se o tom, zda přístroj nebyl během přepravy poškozen!
4. Nepoužívejte zařízení, pokud bylo upuštěno!
5. Nepoužívejte zařízení v případě viditelného poškození!
6. Neumístujte přístroj bezprostředně do rohu, dodržujte minimální vzdálenosti uvedené na obrázku číslo 2! Dodržujte aktuální bezpečnostní předpisy platné v dané zemi!
7. Přístroj lze podle původního určení používat pouze k ohřívání vzduchu, nikoli pro účely standardního vytápění.
8. Proudící teplý vzduch nesměřujte bezprostředně na záclony nebo na jiné hořlavé materiály!
9. Ochranná mřížka umístěná na otvoru pro výstup teplého vzduchu může být horká!
10. Neumístujte v blízkosti hořlavých látek! (min. 100 cm)
11. Je zakázáno používat v takovém prostředí, ve kterém se mohou uvolňovat hořlavé plyny nebo výbušný prach! Nepoužívejte v takovém prostředí, kde hrozí nebezpečí ohně nebo exploze!
12. Přístroj je dovoleno provozovat pouze pod neustálým dohledem!
13. Je zakázáno přístroj provozovat bez dozoru v blízkosti dětí!
14. Určeno výhradně k používání v suchých interiérech! Chraňte před vlivem vlhkého prostředí (např. koupelna, bazén)!
15. Přístroj je ZAKÁZANO používat v blízkosti vany, umyvadla, sprchy, bazénu nebo sauny!
16. Je zakázáno přístroj používat v automobilech nebo v úzkých (< 5 m²) uzavřených prostorách (např. výtah)!
17. Jestliže přístroj nebudete po delší dobu používat, vypněte jej a přívodní kabel odpojte z elektrické sítě! Přístroj skladujte na suchém, chladném místě!
18. Než budete s přístrojem manipulovat, v každém případě jej odpojte z elektrické sítě!
19. Přístroj je zakázáno umísťovat bezprostředně pod zásuvku elektrické sítě!
20. Jestliže zjistíte jakoukoli anomálii (např. přístroj vydává nezvyklé zvuky nebo cítíte zápach spáleniny), přístroj okamžitě vypněte a odpojte z elektrické sítě!
21. Dbejte na to, aby se do přístroje prostřednictvím otvorů nedostaly žádné předměty ani tekutiny.
22. Abyste zabránili zásahu elektrickým proudem, dbejte na to, aby se přístroj nedostal do kontaktu s kapající nebo stříkající vodou a na přístroj nikdy nepokládejte předměty naplněné vodou, např. vázu!
23. Na přístroj je zakázáno pokládat zdroje otevřeného ohně, jako např. hořící svíčka!
24. Křehké! S přístrojem zacházejte opatrně, protože rozbité, prasklé sklo může způsobit poranění!
25. Na přístroj nepokládejte těžké předměty, na přístroj si nesedejte, nezapomínejte, že nohy přístroje jsou vyrobeny z plastu.
26. Chraňte před prachem, vlhkem, slunečním zářením a vlivem bezprostředního sálajícího tepla!

27. Před čištěním přístroj odpojte z elektrické sítě vytažením přívodního kabelu ze zásuvky ve zdi!
28. Přístroje ani přívodního kabelu se nikdy nedotýkejte mokřými rukama!
29. Je dovoleno zapojovat pouze do uzemněné zásuvky elektrické sítě s napětím 230V~ / 50Hz! Proudový obvod musí být chráněn malým přerušovačem 16 A.
30. Přívodní kabel odmotejte v celé délce!
31. K zapojení přístroje nikdy nepoužívejte prodlužovací kabel ani rozbočku!
32. Přívodní kabel nikdy nepokládejte na přístroj nebo v blízkosti otvorů pro vstup a výstup vzduchu!
33. Nepokládejte přívodní kabel pod koberec, rohožku, apod.!
34. Přístroj umístěte na takové místo, aby byl zajištěn snadný přístup k zástrčce a aby bylo možné přívodní kabel kdykoli snadno vytáhnout ze zásuvky!
35. Přívodní kabel vždy pokládejte takovým způsobem, aby nebylo možné jeho náhodné vytažení a aby nehrozilo nebezpečí zakopnutí o kabel!
36. Určeno pouze k používání pro soukromé účely, není dovoleno používat v průmyslových podmínkách!
37. Vzhledem k neustálým zlepšováním se mohou technické údaje a konstrukce měnit bez předchozího upozornění.
38. Aktuální uživatelskou příručku si můžete stáhnout z www.somogyi.hu.
39. Neneseme zodpovědnost za případné chyby v tisku, omlouváme se.

NEBEZPEČÍ ÚRAZU ELEKTRICKÝM PROUDEM!



Rozebírání a přestavba přístroje nebo jeho příslušenství je zakázáno! Při poškození kterékoliv části ihned odpojte ze sítě a vyhledejte odborníka!



Jestliže dojde k poškození přípojného síťového vodiče, výměnu je oprávněn provádět výhradně výrobce, servisní služba výrobce nebo podobně odborně vyškolená osoba!



ZÁKAZ ZAKRÝVÁNÍ! ZAKRYTÍ PŘÍSTROJE MŮŽE ZPŮSOBIT PŘEHŘÁTÍ, POŽÁR NEBO ÚRAZ ZPŮSOBENÝ ZÁSAHEM ELEKTRICKÉHO PROUDU.

UVEDENÍ DO PROVOZU

1. Před uvedením přístroje do provozu opatrně odstraňte obal tak, abyste nepoškodili přístroj nebo přívodní kabel. V případě jakéhokoli poškození je zakázáno přístroj uvádět do provozu!
2. Přístroj je určen výhradně k používání v suchých interiérech!
3. Přístroj postavte na pevnou, vodorovnou plochu! Za účelem správného fungování je nutné zajistit volné proudění teplého vzduchu, a proto dodržujte minimální vzdálenost od jiných předmětů uvedenou na obrázku číslo 2. Dbejte na to, aby výstupní otvory studeného vzduchu umístěné na zadním panelu nikdy nebyly zakryté. Teplý vzduch je odváděn ve spodní části, a proto je zakázáno přístroj umísťovat na hořlavé materiály, např. na koberec!
4. Na přístroj nepokládejte těžké předměty, na přístroj si nesedejte, nezapomínejte, že nohy přístroje jsou vyrobeny z plastu.
5. Je zakázáno přístroj umísťovat bezprostředně pod zásuvku elektrické sítě!
6. Spínače provozního režimu musí být nastaveny do polohy stavu vypnutí!
7. Přístroj zapojte do standardní uzemněné zásuvky ve zdi! Nyní je přístroj připraven k používání.

ČIŠTĚNÍ, ÚDRŽBA

Za účelem zajištění optimální funkčnosti je nutné přístroj v závislosti na rozsahu znečištění, avšak alespoň jednou za měsíc, pravidelně čistit.

1. Před čištěním přístroj vypněte a potom odpojte z elektrické sítě vytažením přívodního kabelu ze zásuvky!
2. Přístroj nechte vychladnout (min. 30 minut).
3. Vstupní (1) a výstupní otvor (2) určené k proudění vzduchu vyčistíte vysavačem!
4. Povrch přístroje očistíte mírně navlhčenou utěrkou. Nepoužívejte agresivní čisticí prostředky! Do vnitřních částí přístroje, ani do elektronických částí se nesmí dostat voda!

ODSTRANĚNÍ ZÁVAD

Závada	Možné řešení odstranění závady
Přístroj není funkční.	Zkontrolujte síťové napájení.
Přístroj nevytápí.	Zkontrolujte síťové napájení.
	Zkontrolujte nastavení spínačů.
	Zkontrolujte termostat.
Efekt plamene není funkční.	Zkontrolujte postup uvedený v části o přehřívání.
	Zkontrolujte síťové napájení.
Ochrana proti přehřátí se aktivuje příliš často.	Je možné, že přestal fungovat světelný efekt plamene s LED diodou: kontaktujte servis.
	Vyčistěte přístroj.

LIKVIDACE



Přístroje, které již nebudete používat, shromažďujte zvlášť a tyto nevhazujte do běžného komunálního odpadu, protože mohou obsahovat látky nebezpečné pro životní prostředí nebo škodlivé lidskému zdraví! Nepotřebné nebo nepoužitelné přístroje můžete zdarma odevzdat v místě distribuce, respektive u všech takových distributorů, kteří se zabývají prodejem zařízení, která mají stejné parametry a funkci. Odevzdat můžete i na sběrných místech určených ke shromažďování elektronického odpadu. Tak chráníte životní prostředí, své zdraví a zdraví ostatních. V případě jakéhokoli dotazu kontaktujte místní organizaci zabývající se zpracováním odpadu. Úlohy předepsané příslušnými právními předpisy vztahujícími se na výrobce vykonáváme a neseme s tímto spojené případné náklady.

ELEKTRIČNI KAMIN

AŽNE SIGURNOSNE UPUTE

PAŽLJIVO PROČITAJTE UPUTSTVO ZA UPUTE PRIJE UPORABE I SAČUVAJTE IH ZA DALJNJU UPORABU!

UPOZORENJA I MJERE OPREZA

1. Prije korištenja proizvoda pročitajte, odnosno sačuvajte uputu za uporabu. Originalna uputa je pripremljena na mađarskom jeziku.
2. Djecu manju od 3 godine treba dalje držati od uređaja, izuzev, ako je osiguran njihov neprekidni nadzor. Djeca starija od 3, a mlađa od 8 godina mogu samo uključiti, odnosno isključiti uređaj, i to jedino u slučaju ako je uređaj postavljen i montiran u normalnu poziciju funkcioniranja, a osiguran je nadzor djece ili su djeca dobila upute o sigurnoj uporabi uređaja i svjesna su opasnosti koje mogu proisteći iz uporabe. Osobe sa smanjenom fizičkom, psihičkom ili osjećajnom sposobnošću, kojima nedostaje znanje i iskustvo, i starije od 8 godina, samo u tom slučaju mogu koristiti uređaj ukoliko to čine uz nadzor, ili su dobili upute za sigurno korištenje uređaja i razumiju opasnosti koje proizlaze iz uporabe uređaja. Djeca se ne smiju igrati s uređajem. Djeca mogu čistiti ili održavati uređaj samo u slučaju da ih nadzire odrasla osoba. **POZOR: Pojedini dijelovi uređaja mogu postati izuzetno vrel i mogu prouzrokovati opekline. Posebno treba paziti ukoliko su oko uređaja djeca ili osobe koje se ne mogu starati o sebi.**
3. Proverite da li se uređaj oštećio tijekom transporta.
4. Ne upotrebljavajte grijalicu ako je pala.
5. Ne upotrebljavajte grijalicu ako postoje vidljivi znakovi oštećenja. Nikada ne postavljajte uređaj izravno u kutove i poštujujte minimalne udaljenosti navedene na slici 2. Uvijek poštujujte zdravstvene i sigurnosne propise koji vrijede u zemlji korištenja.
6. Uređaj se treba koristiti u skladu za dogrijavanje zraka, a ne za opće namijene grijanje.

7. Mlaz vrućeg zraka ne bi trebalo biti usmjerena ka zavjesama ili drugim zapaljivim materijalima.
8. materijalima.
9. Zaštitna rešetka može biti vruća na mjestu izlaza vrućeg zraka.
10. Ne postavljajte uređaj blizu zapaljivih materijala (min. 100 cm)
11. Nemojte ga koristiti na mjestima gdje su zapaljive pare ili eksplozivne prašine.
12. Ne koristite ga u blizini zapaljivih materijala ili u potencijalnom eksplozivnom okruženju.
13. Dok uređaj radi treba biti pod stalnim nadzorom.
14. Ne koristite uređaj bez nadzoru u prisustvu djece.
15. Za unutarnju upotrebu, na suhim mjestima. Zaštititi od vlage (npr. kupaonice, bazeni).
16. ZABRANJENO je koristiti uređaj u blizini kada, umivaonika, tuševa, bazena ili saune.
17. Zabranjeno je koristiti uređaj u vozilima ili u skućenim (< 5 m²) prostorima kao što su dizala.
18. Kada ne planirate koristiti uređaj duže vrijeme isključite ga tako što ćete isključiti i utikač iz utičnice. Uređaj držite na suhom i hladnom mjestu.
19. Prije premještanja isključite utikač iz utičnice.
20. Ne postavljajte uređaj neposredno ispod zidne utičnice.
21. Ako se utvrdi nepravilan rad (npr. neobična buka ili miris paljevine iz uređaja), odmah ga isključite i isključite utikač iz utičnice.
22. Provjerite da nema stranih predmeta ili tekućina koje mogu ući u uređaj kroz otvore.
23. Kako biste se zaštitili od električnog udara, uređaj zaštitite od prskanja vodom i na njega ne postavljajte predmete napunjene vodom (kao što su vaze).
24. Na uređaj ne postavljajte otvoreni izvor plamena kao što je svijeća.
25. Lomljivo! Sa uređajem treba rukovati oprezno, slomljena i napuknuta stakla mogu izazvati povrede.
26. Ne postavljajte teške predmete na uređaj, ne sjedite na njemu, imajte na umu da su noge izrađene od plastike.
27. Zaštitite od prašine, vlage, sunca i izravnog toplinskog zračenja.
28. Isključite uređaj iz električne mreže prije čišćenja.
29. Ne dirajte uređaj ili kabel za napajanje mokrim rukama.
30. Uređaj mora biti priključen na 230 V~ / 50 Hz uzemljenu električnu zidnu utičnicu. Strujni krug mora biti zaštićen osiguračem 16A.
31. U potpunosti odmotajte kabel za napajanje.
32. Ne koristite produžne kabele ili naponske trake za napajanje za spajanje uređaja.
33. Ne postavljajte kabel za napajanje preko uređaja ili blizu ulaznih i izlaznih otvora za zrak.
34. Ne postavljajte kabel za napajanje ispod tepiha, vrata i sl.
35. Uređaj treba biti pozicioniran tako da omogućava jednostavan pristup i uklanjanje utikača.
36. Postavite kabel za napajanje tako da se spriječi da se slučajno izvuče ili da se spotaknete o njega.
37. Uređaj je namijenjen samo za kućnu uporabu. Industrijska uporaba nije dozvoljena.
38. Zbog stalnog poboljšanja, dizajn i specifikacije mogu se promijeniti bez prethodne najave.
39. Priručnik s uputama može se preuzeti s web stranice www.somogyi.hu.
40. Ne preuzimamo odgovornost za tiskarske pogreške i ispričavamo se ako ih ima.

OPASNOST OD STRUJNOG UDARA!



Zabranjeno je rastaviti, modificirati uređaj ili njegov pribor! U slučaju oštećenja bilo kog dijela proizvoda, odmah ga isključite iz struje i obratite se stručnoj osobi!



Ako se priključni kabel za struju ošteti, njegovu zamjenu može izvršiti isključivo proizvođač, njegov serviser ili stručna osoba koja je obučena na odgovarajući način!



ZABRANJENO PREKRITI! PREKRIVANJE UREĐAJA MOŽE DOVESTI DO PREGRIJAVANJA, POŽARA, STRUJNOG UDARA

POSTAVLJANJE

1. Prije uključivanja po prvi put, pažljivo uklonite materijal za pakiranje kako ne bi oštetio aparat i kabel za napajanje. Nemojte koristiti proizvod ako je oštećen na bilo koji način!
2. Uređaj se smije koristiti samo u zatvorenom i suhom prostoru!
3. Postavite aparat na stabilnu i vodoravnu površinu. Slobodan protok toplog zraka mora se osigurati za pravilan rad, pripazite da udaljenosti ugradnje budu kao na slici 2. Provjerite da nema stranih predmeta koji sprječavaju ulaz hladnog zraka na stražnjoj strani uređaja. Uređaj emitira zagrijani zrak na dno, dakle, zabranjeno je postavljanje uređaja na zapaljive materijale, kao što su tepisi!
4. Ne stavljajte teške predmete na vrh uređaja, ne sjedite na njemu i imajte na umu da su njegove noge izrađene od plastike.
5. Ne postavljajte uređaj neposredno ispod zidne utičnice.
6. Prekidač na uređaju mora biti u „0” položaju!
7. Uključite uređajev standardni mrežni kabel u uzemljenu zidnu utičnicu. Sada je uređaj spreman za uporabu!

ČIŠĆENJE I ODRŽAVANJE

Kako bi se osiguralo optimalno funkcioniranje, uređaj se treba čistiti barem jednom mjesečno, ovisno o načinu uporabe i stupnju onečišćenja.

1. Isključite i ugasite uređaj isključivanjem iz električne utičnice.
2. Ostavite uređaj da se ohladi (najmanje 30 minuta).
3. Koristite usisivač za čišćenje otvora za ulaz (1) i izlaz (2) zraka.
4. Koristite vlažnu krpu za čišćenje vanjskog dijela uređaja. Ne koristite agresivna sredstva za čišćenje. Izbjegavajte unos vode unutar uređaja i na električne komponente.

RJEŠAVANJE PROBLEMA

Kvar	Moguće rješenje
Uređaj ne radi.	Provjerite napajanje.
Uređaj se ne zagrijava.	Provjerite napajanje.
	Provjerite glavni prekidač.
	Provjerite navedene podatke u sekciji pregrijavanja.
Efekt plamena ne radi.	Provjerite napajanje.
	Efekt LED plamena je možda polomljen, obratite se servisu.
Zaštita od pregrijavanja se aktivira često.	Očistite uređaj.

RASPOLAGANJE



Uređaji koji se odlažu u otpad se trebaju izdvojeno prikupljati, odvojeno od otpada iz kućanstva, jer mogu u sebi sadržati komponente koje su opasne po okoliš i ljudsko zdravlje! Korišteni ili uređaji koji se odlažu u otpad se besplatno mogu odnijeti na mjesto njihove distribucije, odnosno kod takvog distributera koji vrši prodaju uređaja istih karakteristika i funkcije. Mogu se odložiti i na deponijima koji su specijalizirani za odlaganje elektronskog otpada. Ovime Vi štite Vaš okoliš, Vaše i zdravlje drugih ljudi. Ukoliko imate pitanja, obratite se lokalnoj organizaciji za odlaganje otpada. Prihvaćamo na sebe zakonom određene obveze koje su propisane za proizvođače i sve troškove koji su u vezi s tim.

EN ELECTRIC FIREPLACE

FEATURES

Electric decorative fireplace with built-in fan heater for heating the atmosphere of indoor premises • spectacular flame-effect • built-in LED • 1000 W / 2000 W heating power • thermostat • overheating-protection

OPERATION

The unit's glass door is a simulated one only, it can not be opened.

The unit can be operated using the rocker switches located on the front left side of the appliance.

The unit may emit a slight odour when turned on initially, which is not a malfunction. It is harmless and evaporates quickly.

You can power on the appliance with the main switch (3), and flame-effect can be switched on with it as well. So the light-effect can be activated separately, without the heating stages. Thereafter the fan-operated heating stages I (1000 W) I+II (2000 W) can be activated by the switches. The switch II can not switch on anything itself, it works only together with switch.

The **thermostat** (5) can be used to set the ambient temperature of the room. In modes I and II, the appliance will switch on when the ambient air temperature falls below the value set. As the set temperature is reached, the fan and heating elements turn off. If you would like to set a higher temperature, turn the thermostat right, if you want to set it lower, then turn it left.

All function can be turned off with the main switch.

The built-in energy-saving, electronically controlled LED light source does not require replacement, can not be replaced.

In the event of overheating, the **overheating protection function** will switch off the unit, for example when the air inlets and outlets are covered. Power off the unit by unplugging it from the electric outlet. Allow the appliance to cool (for at least 30 minutes). Check whether the air inlets and outlets are obstructed or not, and clean them if necessary. Switch on the unit again. If the overheating protection activates again, power off the unit by unplugging it from the electric outlet and contact the service facility!

SPECIFICATIONS

power supply:230V~ / 50 Hz
heating stages [SS]:1000 / 2000 W
light source [L]: LED, 10 W, not replaceable
maximum power: 2010 W
IP protection: IP20: Not protected against ingress of water!
size of heater:39,5 x 56,5 x 23 cm
weight: 5,2 kg
length of power cable1,5 m
noise level:50 dB(A)

H ELEKTROMOS KANDALLÓ

JELLEMZŐK

elektromos látványkandalló, beépített ventilátoros fűtőtesttel, beltéri helyiségek levegőjének felmelegítésére • hangulatos láng-effekt • beépített LED fényforrás • 1000 W / 2000 W fűtési teljesítmény • termosztát • túlmelegedés elleni védelem

ÜZEMELTETÉS

A készülék üveges „ajtaja” csak dizájn-elem, nem nyitható.

A készülék a bal oldalán található billenőkapcsolókkal és a termosztáttal üzemeltethető.

Első bekapcsoláskor enyhe szagot érezhet, ami természetes jelenség. Veszélytelen és hamar elillan.

A főkapcsolóval (3) helyezheti áram alá a készüléket, illetve ezzel a kapcsolóval lehet a fény-effektet bekapcsolni. A fény-effekt tehát használható önállóan is, fűtési fokozatok nélkül. Ezután a ventilátoros fűtési fokozatokat az I (1000 W) és az I+II (2000 W) kapcsolókkal aktiválhatja.

All kapcsoló önmagában nem kapcsol semmit, csak az I kapcsolóval együtt.

A **termosztáttal** (5) beállíthatja a szoba állandó hőmérsékletét. A készülék I-es, vagy II-es üzemmódban bekapcsol, amint a levegő hőmérséklete a beállított érték alá csökken. Amint eléri a beállított hőmérsékletet, a ventilátor és a fűtőelemek kikapcsolnak. Ha magasabb hőmérsékletet szeretne, forgassa a termosztát gombját jobbra, ha alacsonyabbat, akkor balra.

A főkapcsolóval minden funkciót kikapcsolhat.

A beépített energiatakarékos, elektronikusan vezérelt LED fényforrás nem igényel cserét, nem cserélhető.

A túlmelegedés elleni védelem túlmelegedés esetén kikapcsolja a készüléket, pl. a levegő be- és kivezető nyílások letakarásakor. Áramtalanítsa a készüléket a csatlakozódugó kihúzásával. Hagyja lehűlni a készüléket (min. 30 perc). Ellenőrizze, szabadok-e a levegő be- és kivezető nyílások; ha kell, tisztítsa meg. Ismét helyezze üzembe a készüléket. Ha a túlmelegedés elleni védelem ekkor is aktíválódik, áramtalanítsa a készüléket a csatlakozódugó kihúzásával és forduljon szakszervizhez.

MŰSZAKIADATOK

tápellátás:.....	230 V~ / 50 Hz
fűtési teljesítmény [SSS]:.....	1000 / 2000 W
fényforrás [■]:.....	LED, 10 W, nem cserélhető
maximális teljesítmény:.....	2010 W
IP védettség:.....	IP20: Víz behatolása ellen nem védett!
fűtőtest mérete:.....	39,5 x 56,5 x 23 cm
tömege:.....	5,2 kg
csatlakozókábel hossza:.....	1,5 m
zajszint:.....	50 dB(A)

SK ELEKTRICKÝ KRB

CHARAKTERISTIKA

elektrický krb so zabudovaným teplovzdušným ventilátorom na ohrievanie vnútorných priestorov • plameňový efekt • zabudovaná LED • 1000 W / 2000 W výkon ohrievania • termostat • ochrana proti prehriatiu

PREVÁDZKA PRÍSTROJA

Sklenené „dvere“ prístroja sú len dekoráciou, nie je možné ich otvoriť.

Prístroj sa dá uviesť do prevádzky pomocou termostatu a kolískových tlačidiel na ľavej strane prístroja.

Po prvom zapnutí prístroja môžete cítiť mierny zápach, ktorý je prirodzeným javom. Nie je nebezpečný a rýchlo sa odparí.

Pomocou hlavného spínača (3) môžete zapnúť prístroj, resp. zapnúť plameňový efekt. Plameňový efekt je možné zapnúť aj samostatne, bez ohrievania. Po tomto kroku môžete aktivovať stupne ohrievania zapnutím I (1000 W) a I+II (2000 W).

Tlačidlo II samostatne nezapína nič, len spolu s tlačidlom I.

Termostatom (5) si môžete nastaviť žiadanú teplotu v izbe. Ak teplota klesne pod nastavenú hodnotu, prístroj sa zapne len v režime I alebo II. Ak dosiahne požadovanú, nastavenú hodnotu, ventilátor a ohrievanie sa vypne. Ak chcete nastaviť vyšší stupeň teploty, otáčajte s regulátorom termostatu doprava, ak chcete nastaviť nižšiu teplotu, otáčajte s regulátorom termostatu doľava. Pomocou hlavného spínača môžete vypnúť všetky funkcie.

Zabudované, energeticky úsporné a elektricky ovládateľné LED svietidlo netreba vymeniť, nedá sa vymeniť.

Ochrana proti prehriatiu vypne prístroj v prípade prehriatia prístroja, napr. pri zakrytí vstupného alebo výstupného otvoru vzduchu. Prístroj odpojte od elektrickej siete vytiahnutím z elektrickej zásuvky. Nechajte prístroj vychladnúť (min. 30 minút). Skontrolujte otvory vstupu a výstupu vzduchu; v prípade potreby ich vyčistite. Potom prístroj znovu zapnite. Ak sa aj potom aktivuje ochrana proti prehriatiu, odpojte prístroj z elektrickej siete vytiahnutím zo zásuvky a obráťte sa na odborný servis.

TECHNICKÉ ÚDAJE

napájanie:.....	230V~ / 50 Hz
výkon ohrievania [SSS]:.....	1000 / 2000 W
zdroj svetla [■]:.....	LED, 10 W, nedá sa vymeniť
maximálny výkon:.....	2010 W
IP ochrana:.....	IP20: Prístroj nie je chránený proti vniknutiu vody!
rozmery ohrievača:.....	39,5 x 56,5 x 23 cm
hmotnosť:.....	5,2 kg
dĺžka pripojovacieho kábla:.....	1,5 m
hlučnosť:.....	50 dB(A)

RO ȘEMINEU ELECTRIC

CHARACTERISTICI

șemineu electric, decorativ, corp de încălzire cu ventilator încorporat, pentru încălzirea aerului din spațiile interioare • efect de flacără • sursă de lumină LED încorporată • putere de încălzire 1000 W / 2000 W • termostat • protecție la supraîncălzire

EXPLOATARE

„Ușița” din sticlă a produsului este un element de design, nu se poate deschide.

Aparatul poate fi acționat cu comutatoarele basculante de pe partea laterală stângă și prin termostat.

La prima utilizare puteți simți un miros slab, dar acest fenomen este firesc. Mirosul este inofensiv și se evaporă repede.

Cu ajutorul comutatorului principal (3) se pornește aparatul, respectiv efectele de lumină. Efectele de lumină se pot utiliza și fără a porni funcția de încălzire. Acum puteți activa și funcția de încălzire prin ventilare cu butoanele I (1000 W), respectiv I+II (2000 W).

Comutatorul II individual nu pornește nici o funcție, doar folosit împreună cu comutatorul I. Comutatorul II nu cuplează individual nimic, trebuie utilizat împreună cu comutatorul I.

Cu ajutorul butonului **termostat** (5) puteți seta temperatura constantă din încăperea. Aparatul va porni în treapta de putere I sau a II-a, în momentul când temperatura scade sub valoarea selectată anterior. Când temperatura din încăperea ajunge la valoarea aleasă, ventilatorul și filamentele se opresc. În cazul în care doriți o temperatură mai ridicată, rotiți butonul termostatului spre dreapta, iar dacă doriți o temperatură mai scăzută, spre stânga.

Cu ajutorul comutatorului principal puteți opri toate funcțiile.

Sursa de lumină LED economică, controlată electronic, nu necesită schimbare, nu se poate schimba.

Protecția împotriva supraîncălzirii oprește funcționarea aparatului, de ex. în cazul acoperirii orificiilor de admisie sau evacuare a aerului. Scoateți de sub tensiune aparatul prin îndepărtarea ștecherului din priză de rețea. Lăsați aparatul să se răcească (min. 30 minute). Verificați dacă orificiile de intrare și evacuare a aerului sunt libere; dacă este necesar aceste orificii trebuie curățate. Dacă protecția la supraîncălzire se activează și astfel, scoateți aparatul de sub tensiune prin îndepărtarea fișei cablului de conectare din priză de rețea și apelați la un service specializat.

DATE TEHNICE

alimentare:	230V~ / 50 Hz
putere de încălzire [SSS]:	1000 / 2000 W
sursa de lumină [M]:	LED, 10 W, nu se poate schimba
putere maximă:	2010 W
protecție IP:	IP20: Nu oferă protecție împotriva apei!
dimensiuni	39,5 x 56,5 x 23 cm
greutate:	5,2 kg
lungime cablu de alimentare:	1,5 m
nivel de zgomot:	50 dB(A)



PANORAMA ELEKTRIČNI KAMIN

OSOBINE

elektrini kamin sa efektima, sa ugradenim ventilatorskim grejnim telom za zagrevanje unutrašnjih prostora • vizuelni efekat plamena • ugradeni LED • snaga grejanja 1000 W / 2000 W • termostat • zaštita od pregrevanja

RAD UREDAJA

„Staklena vrata” uređaja su samo dekorativni elementat, ne mogu se otvarati. Uređaj se može upravljati pomoću prekidača nagiba sa leve strane i termostata.

Prilikom prvog uključjenja može se osetiti blagi neugodan miris, to je normalna pojava. Nije opasan i brzo nestaje.

Uređaj se stavlja pod napon glavnim prekidačem (3), ovim prekidačem se uključuje i svetlosni efekat. Znači svetlosni efekat se može i posebno koristiti bez funkcije grejanja.

Nakon toga ventilatorsko grejanje se uključuje prekidačima I (1000 W) i I+II (2000 W).

Prekidač II posebno ne funkcioniče i ne uključuje ništa, radi samo u kombinaciji sa prekidačem I.

Termostat (5) moguće je podesiti željenu temperaturu prostorije. U režimu I i II grejanje će se uključiti ukoliko temperatura prostorije padne ispod podešene na termostatu uređaja. Kada se dostigne podešana temperatura isključuje se i ventilator i grejač(i). Ako želite više temperature, okrenite dugme termostata udesno, donje, a zatim levo.

Glavnim prekidačem se mogu sve funkcije isključiti.

Ugrađeni LED-svetlosni izvor koji štedi energiju i ne zahteva zamenu, ne može se zameniti

Zaštita od pregrevanja: u slučaju pregrevanja isključuje uređaj, na primer ako su ventilacioni otvori prekriveni ili ako su jako uprljani.

Uređaj isključite iz struje i ostavite je da se ohladi (min. 30 minuta), po potrebi očistite uređaj. Ponovo uključite uređaj u struju i pokrenite ga. Ako se i tada aktivira zaštita, isključite uređaj i obratite se stručnom licu.

TEHNIČKI PODACI

napajanje:	230V~ / 50 Hz
snaga grejanja [SSS]:	1000 / 2000 W

izvor svetlosti [☀]:	LED, 10 W, nije zamenljiv
maksimalna snaga:	2010 W
IP zaštita:	IP20: Nije zaštićena od prodora vode!
dimenzije:	39,5 x 56,5 x 23 cm
masa:	5,2 kg
dužina priključnog kabela:	1,5 m
buka:	50 dB(A)

CZ ELEKTRICKÝ KRB

CHARAKTERISTIKA

elektrický krb se zabudovaným topným tělesem a ventilátorem, určeno k ohřívání vzduchu v interiérech ● efektní imitace plamene ● zabudované LED diody ● topný příkon 1000 W / 2000 W ● termostat ● ochrana proti přehřátí

POUŽÍVÁNÍ

Skleněná dvířka přístroje jsou pouze designovým prvkem, nelze je otevírat.

Zařízení lze ovládat pomocí přepínačů nakloněnými vlevo a termostatu. Po prvním zapnutí můžete cítit mírný zápach, což je přirozeným jevem. Neznamená to žádné nebezpečí a zápach brzy vyprchá.

Přístroj zapojíte do elektrické sítě zapnutím hlavního spínače (3), tímto aktivujete i světelný efekt hořícího plamene. Světelný efekt je tedy možné používat i samostatně, bez zapnutí jednotlivých stupňů vytápění.

Poté můžete pomocí spínačů aktivovat jednotlivé stupně vytápění s funkcí ventilátoru I (1000 W) a I+II (2000 W). Spínač II nezapíná samostatně žádnou funkci, pouze současně se spínačem I.

Pomocí **termostatu** (4) můžete nastavit stálou teplotu v místnosti. Topné těleso se aktivuje v provozním režimu vytápění I nebo II, pokud teplota vzduchu klesne pod předem nastavenou hodnotu. Po dosažení nastavené teploty se ventilátor a topné prvky vypnou. Pokud chcete vyšší teploty, otočte knoflík termostatu doprava, dolů a potom doleva.

Pomocí hlavního spínače můžete vypnout všechny funkce.

Vestavěný energeticky úsporný, elektronicky řízený světelný zdroj LED nevyžaduje výměnu, nelze jej vyměnit.

Ochrana proti přehřátí vypne přístroj v případě přehřátí, např. budou-li zakryty otvory sloužící ke vstupu a výstupu vzduchu. Přístroj vypnete vytažením přívodního kabelu ze zásuvky elektrické sítě. Přístroj nechte vychladnout (min. 30 minut). Zkontrolujte, zda jsou vstupní a výstupní otvory určené k proudění vzduchu volné; bude-li to nutné, vyčistěte je. Přístroj opětovně zapněte. Jestliže se ochrana proti přehřátí aktivuje i nyní, odpojte přístroj z elektrické sítě vytažením ze zásuvky ve zdi a kontaktujte odborný servis.

TECHNICKÉ PARAMETRY

napájení:	230V~ / 50 Hz
topný výkon [SSS]:	1000 / 2000 W
světelný zdroj [☀]:	LED, 10 W, nelze vyměňovat
maximální příkon:	2010 W
IP krytí:	IP20: Není chráněno proti vniknutí vody!
rozměry topného tělesa:	39,5 x 56,5 x 23 cm
hmotnost:	5,2 kg
délka přívodního kabelu:	1,5 m
hladina hluku:	50 dB(A)

HR BIH ELEKTRIČNI KAMIN

ZNAČAJKE

Električni dekorativni kamin sa ugrađenim grijačem za grijanje atmosphere u zatvorenom prostoru • spektakularni efekat plamena • ugrađeni LED • 1000 W / 2000 W snaga grijanja • termostat • zaštita od pregrijavanja

RAD

Staklena vrata uređaja su simulirana i ne mogu se otvoriti.

Uređajem se može upravljati pomoću prekidača koji se nalazi na lijevoj strani. Uređajem se može upravljati pomoću prekidača koji se nalazi na lijevoj strani.

Uređaj može emitirati blagi miris kada se uključi, što nije uobičajeno. To je bezopasno i miris brzo isparava.

Uređaj možete upaliti sa glavnim prekidačem (3), takođe i efekat plamena može biti uključen s njim. Dakle efekat svjetla se može uključiti odvojeno, bez faze grijanja.

Nakon toga , faza ventilatorskog grijanja I (1000 W) I+II (2000 W) može se aktivirati prekidačem. Prekidač II, sam ne može ništa pokrenuti, sve radi zajedno sa prekidačem I.

Koristite **termostat** (5) za podešavanje sobne temperature. Uređaj je uključen u I ili II modu čim temperatura zraka padne ispod zadane vrijednosti. Kada se postigne zadana temperatura, ventilator i grijači elementi se isključuju. Ako želite više temperature, okrećite gumb termostata udesno, donji dio ulijevo.

Sve funkcije mogu biti isključene sa glavnim prekidačem.

Ugrađeni ušteda energije, elektronički upravljani LED izvor svjetlosti ne zahtijeva zamjenu, ne može se zamijeniti.

U slučaju pregrijavanja, funkcija “**zaštita od pregrijavanja**” će isključiti uređaj, na primjer, kada su pokriveni otvori za zrak i utičnice. Isključite uređaj sa isključivanjem iz električne utičnice. Pustite uređaj da se ohladi (najmanje 30 minuta). Provjerite da li su otvori za zrak i utičnice opstruirali ili ne, te ih očistite ako je potrebno. Uključite uređaj ponovno. Ako se zaštita od pregrijavanja ponovno aktivira, isključite uređaj tako što ćete ga isključiti iz električne utičnice te se obratite servisu.

SPECIFIKACIJE

napajanje:.....	230V~ / 50 Hz
nivoi grijanja [SSS]:.....	000 / 2000 W
izvor svjetlosti [■]:	LED, 10 W, nije zamjenljivo
maximalna snaga:.....	2010 W
IP zaštita:.....	IP20: Nije zaštićeno od prodora vode!
veličina grijača:.....	39,5 x 56,5 x 23 cm
težina:.....	5,2 kg
dužina kabela za napajanje:.....	1,5 m
razina buke:.....	50 dB(A)

producer/gyártó/výrobca/producer/proizvodač/výrobce/proizvodač: **Somogyi Elektronik Kft.**
H – 9027 Győr, Gesztenyefa út 3. • www.somogyi.hu

Distribútor: **Somogyi Elektronik Slovensko s. r. o.**
Ul. gen. Klapku 77, 945 01 Komárno, SK, • Tel.: +421/0/35 7902400 • www.somogyi.sk

Distributor: **S.C. SOMOGYI ELEKTRONIC S.R.L.**
J12/2014/13.06.2006 C.U.I.: RO 18761195
Cluj-Napoca, judetul Cluj, România, Str. Prof. Dr. Gheorghe Marinescu, nr. 2, Cod poștal: 400337
Tel.: +40 264 406 488, Fax: +40 264 406 489 • www.somogyi.ro • Producător: Somogyi Elektronik Kft

Uvoznik za SRB: **ELEMENTA d.o.o.**
Jovana Mikića 56, 24000 Subotica, Srbija • Tel:+381(0)24 686 270 • www.elementa.rs • Zemlja uvoza: Mađarska
Proizvodač: Somogyi Elektronik Kft.

Uvoznik za HR: **ZED d.o.o.**
Industrijska c. 5, 10360 Sesvete, Hrvatska • Tel: +385 1 2006 148 • www.zed.hr
Uvoznik za BIH: **DIGITALIS d.o.o.**
M.Spaha 2A/30, 72290 Novi Travnik, BiH • Tel: +387 61 095 095 • www.digitalis.ba
Proizvodač: Somogyi Elektronik Kft, Gesztenyefa út 3, 9027 Győr, Mađarska