

**instruction manual
eredeti használati utasítás
návod na použitie
manual de utilizare
uputstvo za upotrebu
návod k použití
uputa za uporabu**

| | |
|--|---------|
| EN - Safety and maintenance / H - Biztonság és karbantartás / SK - Bezpečnosť a údržba / RO - Siguranță și întreținere / SRB-MNE - Bezbednost i održavanje / CZ - Bezpečnost a údržba / HR-BIH - Sigurnost i održavanje | 4 – 27 |
| EN - Functions / H - Funkciók / SK - Funkcie / RO - Funcții / SRB-MNE - Funkcije / CZ - Funkce / HR-BIH - Funkcije | 28 – 31 |



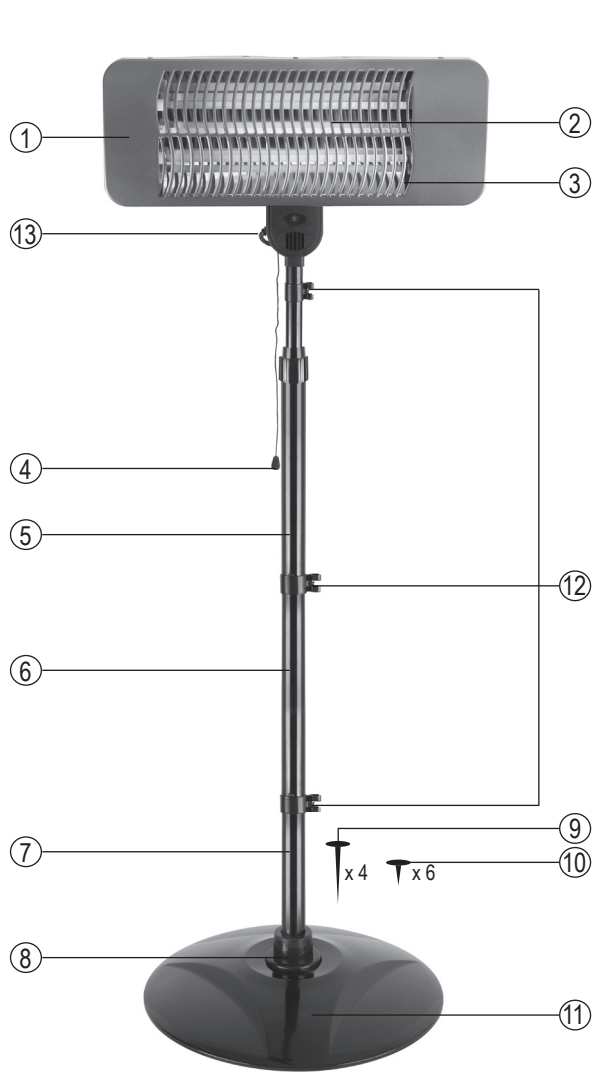


Figure 1 • 1.ábra • 1. obrázok • fig. 1. • 1. skica • 1. obrázek • Slika 1.

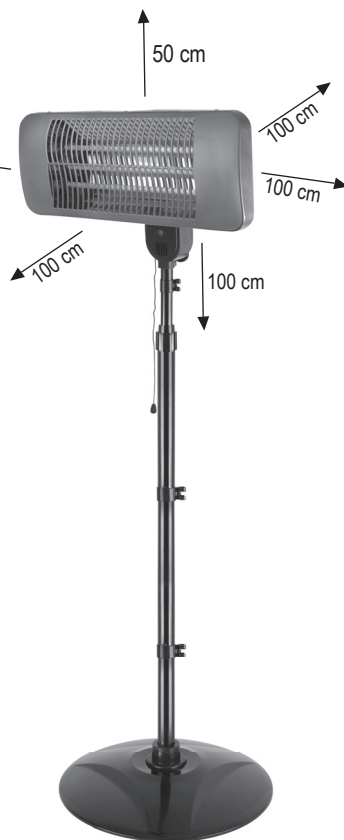


Figure 2 • 2.ábra • 2. obrázok • fig. 2. • 2. skica • 2. obrázek • Slika 2.

| | EN | H | SK | RO |
|-----|------------------------------------|--------------------------------|-----------------------------------|----------------------------------|
| | STRUCTURE (Figure 1.) | FELÉPÍTÉS (1. ábra) | ŠTRUKTÚRA (1. obrázok) | STRUCTURĂ (fig. 1.) |
| 1. | heater head piece | fűtőtest fejrész | vrchná časť ohrievača | partea superioară a radiatorului |
| 2. | halogen heating elements | halogén fűtőszálak | halogénové vyhrievacie vložky | filamente halogen |
| 3. | protective grid | védőrács | ochranná mriežka | grilaj de protecție |
| 4. | stage switch | fokozat kapcsoló | stupňové spínače | comutator trepte |
| 5. | stainless steel stand upper piec | álvány felső része | horná časť stojana | partea superioară a stativului |
| 6. | stainless steel stand middle piece | álvány középső része | stredná časť stojana | partea mijlocie a stativului |
| 7. | stand lower piece | álvány alsó része | dolná časť stojana | partea inferioară a stativului |
| 8. | plastic cover cone | műanyag takarókúp | plastový kryt | con de protecție din plastic |
| 9. | base fixing screws | talprögzítő csavarok | skrutky na upevnenie podstavca | șuruburi de fixare a tălpii |
| 10. | stand fixing screws | álványrögzítő csavarok | skrutky na upevnenie stojana | șuruburi de fixare a stativului |
| 11. | base | talp | podstavec | talpă |
| 12. | cable clamp | kábelrögzítő | kábelová príchytka | suport cablu |
| 13. | power cable | hálózati csatlakozókábel | sieťový prípojovací kábel | cablu de alimentare |

| | SRB-MNE | CZ | HR-BIH |
|-----|---------------------------------------|------------------------------|--|
| | SASTAVNI DELOVI (1. skica) | POPIS (1. schéma) | DIJELOVI UREĐAJA (Slika 1.) |
| 1. | gornji deo, glava uređaja | hlavice topného tělesa | glavni dio grijalice |
| 2. | halogeni grejači | halogénová topná vlákna | halogeni grijajući element |
| 3. | zaštitna mrežica | ochranná mřížka | zaštitna mreža |
| 4. | prekidač za odabir snage | spínač stupňů vytápění | prekidač nivoa grijanja |
| 5. | gornji deo stalka | horní část stojanu | gornji komad stalka od nehrđajućeg čelika |
| 6. | srednji deo stalka | prostřední část stojanu | srednji komad stalka od nehrđajućeg čelika |
| 7. | donji deo stalka | dolní část stojanu | donji dio stalka |
| 8. | plastični poklopac | plastová krytka | plastični konusni pokopac |
| 9. | šarafi za fiksiranje postolja | šrouby k upevnění podstavce | vijci za učvršćivanje baze |
| 10. | šarafi za fiksiranje stalka | šrouby k upevnění stojanu | vijci za učvršćivanje stalka |
| 11. | postolje | podstavec | baza |
| 12. | elementi za fiksiranje kabela | upevnění pro kábel | stezaljka kabela |
| 13. | priključni kábel | síťový napájecí kábel | napojni kábel |

EN OUTDOOR HALOGEN HEATER

IMPORTANT SAFETY INSTRUCTIONS

READ THE INSTRUCTION MANUAL CAREFULLY BEFORE USE AND RETAIN IT FOR LATER REFERENCE!

WARNINGS

1. Before using the product for the first time, please read the instructions for use below and retain them for later reference. The original instructions were written in the Hungarian language.
2. Children below the age of 3 years should be kept away from the appliance, except where they are under constant supervision. Children between the age of 3 and 8 may only switch the appliance on/off provided that it has been set up and installed in the normal operating position and they are under supervision, or have been instructed how to operate the appliance safely and understand the hazards associated with use. This appliance may only be used by persons with impaired physical, sensory or mental capabilities, or lacking in experience or knowledge, as well as children from the age of 8, if they are under supervision or have been given instruction concerning use of the appliance by a person responsible for their safety and they have understood the hazards associated with use. Children should not be allowed to play with the unit. Children may only clean or perform user maintenance on the appliance under supervision. **WARNING: Parts of this appliance can become very hot and could cause burns. Extra care should be taken when children or handicapped persons are around.**
3. Confirm that the appliance has not been damaged in transit.
4. Do not use this heater if it has been dropped!
5. Do not use if there are visible signs of damage to the heater!
6. Never locate the unit directly in corners and observe the minimum mounting distances indicated in Figure 2. Always observe the health and safety regulations valid in the country of use.
7. The appliance must not be used with programmable timers, timer switches or stand-alone remote controlled systems that can automatically turn the unit on because any covering or improper location of the unit can cause a fire hazard.
8. The appliance should be used as intended for heating air, not for general heating purposes.
9. The stream of hot air should not be aimed directly at curtains or other flammable materials.
10. During operation and immediately after switching off (within 30 minutes) the protective grid and the upper metal parts of the appliance will be hot.
11. Do not locate near flammable materials. (min. 150 cm)
12. Do not use in locations where flammable vapors or explosive dust may be present. Do not use near flammable materials or in potentially explosive atmospheres.

13. Warning: The appliance contains no thermostat that senses the ambient temperature of the room. Do not use in confined spaces if there are persons present who are not capable of leaving the premises on their own accord unless permanent supervision is assured.
14. The protective grid does not provide complex protection for children and elderly or sick people.
15. Operate only under constant supervision.
16. Do not operate unattended in the presence of children.
17. It is PROHIBITED to use the unit in the close proximity of bathtubs, basins, showers, swimming pools or saunas.
18. When planning not to use the unit for an extended period of time, switch it off then remove the power plug from the outlet. Store the appliance in a cool, dry place.
19. Always remove power from the heater before relocating it.
20. It is prohibited to install the unit directly under a wall outlet.
21. If any irregular operation is detected (e.g., unusual noise or burnt odor from unit), immediately switch it off and remove the power plug.
22. Make sure that no foreign objects or liquid can enter the unit through the openings.
23. Protect from dust, humidity, sunlight and direct heat radiation.
24. Power off the unit by unplugging it from the electric outlet prior to cleaning.
25. Do not touch the unit or the power cable with wet hands.
26. The appliance may only be connected to properly grounded 230 V~ / 50 Hz electric wall outlets.
27. Unwind the power cable completely.
28. Do not use extension cords or power strips to connect the unit.
29. Do not lead the power cable on top of the appliance or near the heat radiating surface.
30. The appliance should be located so as to allow easy access and removal of the power plug.
31. The unit is intended for household use. No industrial use is permitted.
32. Due to continuous improvements, the technical data and design may change without any prior notice.
33. The actual instruction manual can be downloaded from www.somogyi.hu website.
34. We do not take the responsibility for printing errors which may occur, and apologize for them.



Caution: Risk of electric shock! Do not attempt to disassemble or modify the unit or its accessories. In case any part is damaged, immediately power off the unit and seek the assistance of a specialist.



In the event that the power cable should become damaged, it should only be replaced by the manufacturer, its service facility or similarly qualified personnel.



DO NOT COVER!

COVERING THE UNIT CAN CAUSE OVERHEATING, FIRE OR ELECTRIC SHOCK.

ASSEMBLY, INSTALLATION

1. Before installation, carefully remove packaging, and make sure not to damage the appliance or the power cable. If you find any damage, the appliance must not be operated.
2. Stand the base of the appliance (11) on a horizontal surface and secure the stand's lower piece (7) to it using the base fixing screws (9).
3. Pull the plastic cover cone (8) and a cable clamp (12) on the stand's lower piece.
4. Fit the middle piece of the stand (6) on it, and secure it with the matching screws (10). Attach a cable clamp on the middle piece of the stand (12).
5. Fit the upper piece of the stand (5) on it, and secure it with the matching screws (10). Attach a cable clamp on the upper piece of the stand (12).
6. Fit in and secure the product's head piece on the upper part of the stand.
7. The heater's stage switch should be set in „0" position.
8. Connect the appliance into a standard grounded wall outlet. Now the appliance is ready for operation.

HEATING ELEMENT REPLACEMENT

Warning! The heating element may only be replaced by the manufacturer's service facility. The appliance may not be operated without the protective grid in place.

The heating element operates much like a conventional incandescent light bulb. Burnt out heating elements are not covered by the warranty as they are subject to natural wear.

CLEANING, MAINTENANCE

In order to ensure optimum functioning, the unit may require cleaning at least once a month, depending on the manner of use and degree of contamination.

1. Switch off and power off the unit by unplugging it from the electric outlet prior to cleaning.
2. Allow the appliance to cool (for at least 30 minutes).
3. Use a vacuum cleaner to clean the protective grid. The reflector does not require cleaning.
4. Use a slightly moistened cloth to clean the unit's exterior. Do not use any aggressive cleaners. Avoid getting water inside of and on the electric components of the appliance.

TROUBLESHOOTING

| Malfunction | Possible solution |
|--|--|
| The appliance does not heat in heating mode. | Check the power supply. |
| | Check the position of the switches. |
| | The heating element may have burned out. Contact the manufacturer's service center. |



DISPOSAL

Waste equipment must be collected and disposed separately from household waste because it may contain components hazardous to the environment or health. Used or waste equipment may be dropped off free of charge at the point of sale, or at any distributor which sells equipment of identical nature and function. Dispose of product at a facility specializing in the collection of electronic waste. By doing so, you will protect the environment as well as the health of others and yourself. If you have any questions, contact the local waste management organization. We shall undertake the tasks pertinent to the manufacturer as prescribed in the relevant regulations and shall bear any associated costs arising

H HALOGÉN KÜLTÉRI HŐSUGÁRZÓ

FONTOS BIZTONSÁGI UTASÍTÁSOK

OLVASSA EL FIGYELMESEN ÉS ŐRIZZE MEG A KÉSŐBBI FELHASZNÁLÁSHOZ!

FIGYELMEZTETÉSEK

1. A termék használatba vétele előtt, kérjük, olvassa el az alábbi használati utasítást és őrizze is meg. Az eredeti leírás magyar nyelven készült.
2. A 3 évesnél fiatalabb gyermekeket távol kell tartani a készüléktől, kivéve, ha folyamatos felügyelet alatt állnak. A 3 évesnél idősebb és 8 évesnél fiatalabb gyermekek csak ki-/bekapcsolhatják a készüléket, feltéve, ha azt a normál működési helyzetében helyezték el és telepítették, valamint felügyelet alatt vannak vagy a készülék biztonságos használatára vonatkozó útmutatást kapnak, és megértik a használatból adódó veszélyeket. Ezt a készüléket azok a személyek, akik csökkent fizikai, érzékelési vagy szellemi képességekkel rendelkeznek, vagy akiknek a tapasztalata és a tudása hiányzik, továbbá gyermekek 8 éves kortól csak abban az esetben használhatják, ha az felügyelet mellett történik, vagy a készülék biztonságos használatára vonatkozó útmutatást kapnak, és megértik a használatból eredő veszélyeket. Gyermekek nem játszhatnak a készülékkel. Gyermekek kizárólag felügyelet mellett végezhetik a készülék tisztítását vagy felhasználói karbantartását. **FIGYELEM: Ezen készülék néhány része nagyon forróvá válhat és égési sérülést okozhat. Különösen vigyázni kell, ha gyermekek és kiszolgáltatók emberek vannak jelen.**
3. Bizonyosodjon meg róla, hogy a készülék nem sérült meg a szállítás során!
4. Tilos a készüléket használni, ha azt korábban leejtették!
5. Látható sérülés esetén tilos a készüléket használni!
6. Ne helyezze közvetlen sarokba, tartsa be a 2. ábrán feltüntetett minimális beépítési távolságokat! Vegye figyelembe a mindenkor országban érvényes biztonsági előírásokat!
7. A készüléket nem szabad olyan programkapcsolóval, időkapcsolóval vagy különálló távvezérelt rendszerekkel stb. együtt használni, amelyek önállóan bekapcsolhatják a készüléket, mert a készülék esetleges letakarása, helytelen elhelyezése tűzveszélyt okozhat.

8. A készülék rendeltetése szerint csak a levegő felmelegítésére használható, általános melegítési célokra nem.
9. A kiáramló meleg levegő ne irányuljon közvetlenül függönyre, vagy más éghető anyagra!
10. Működtetés közben és közvetlenül lekapcsolás után (30 percen belül) a védőrács, továbbá a készülék fém felső része forró!
11. Ne helyezze gyúlékony anyag közelébe! (min. 150 cm)
12. Tilos ott használni, ahol gyúlékony gőz vagy robbanásveszélyes por szabadulhat fel! Ne használja gyúlékony vagy robbanásveszélyes környezetben!
13. E fűtőkészülék védőrácsának az a rendeltetése, hogy megakadályozza a fűtőbetétek közvetlen megérintését. A készüléket nem szabad a helyén lévő védőrács nélkül üzemeltetni!
14. A védőrács nem nyújt teljes védelmet kisgyermek és idős vagy beteg emberek számára!
15. Csak folyamatos felügyelet mellett üzemeltethető!
16. Tilos gyermekek közelében felügyelet nélkül működtetni!
17. A készüléket TILOS fürdőkád, mosdókagyló, zuhany, úszómedence vagy szauna közvetlen közelében használni!
18. Ha hosszabb ideig nem használja, a készüléket kapcsolja ki, majd húzza ki a csatlakozókábelt! A készüléket száraz, hűvös helyen tárolja!
19. Mielőtt mozgatja a fűtőtestet, minden esetben áramtalanítsa azt!
20. A készüléket tilos közvetlenül hálózati csatlakozóaljzat alatt elhelyezni!
21. Ha bármilyen rendellenességet észlel (pl. szokatlan zajt hall a készülékből, vagy égett szagot érez) azonnal kapcsolja ki és áramtalanítsa!
22. Ügyeljen arra, hogy a nyílásokon keresztül semmilyen tárgy vagy folyadék ne kerülhessen a készülékbe.
23. Óvja portól, párától, napsütéstől és közvetlen hőszugárzástól!
24. Tisztítás előtt áramtalanítsa a készüléket a csatlakozódugó kihúzásával!
25. A készüléket és a csatlakozókábelt vizes kézzel soha ne érintse meg!
26. Csak 230 V~ / 50 Hz feszültségű földelt fali csatlakozóaljzatba szabad csatlakoztatni!
27. A csatlakozókábelt teljesen tekerje le!
28. Ne használjon hosszabbítót vagy elosztót a készülék csatlakoztatásához!
29. Ne vezesse a csatlakozókábelt a készüléken, vagy a hőszugárzó felület közelében!
30. A készüléket úgy helyezze el, hogy a csatlakozódugó könnyen hozzáférhető, kihúzható legyen!
31. Csak magáncélú felhasználás engedélyezett, ipari nem!
32. A folyamatos továbbfejlesztések miatt műszaki adat és a dizájn előzetes bejelentés nélkül is változhat.
33. Az aktuális használati utasítás letölthető a www.somogyi.hu weboldalról.
34. Az esetleges nyomdahibákért felelősséget nem vállalunk, és elnézést kérünk.



Áramütésveszély! Tilos a készülék vagy tartozékainak szétszerelése, átalakítása! Bármely rész megsérülése esetén azonnal áramtalanítsa és forduljon szakemberhez.



Ha a hálózati csatlakozóvezeték megsérül, akkor a cserét kizárólag a gyártó, annak javító szolgáltatója vagy hasonlóan szakképzett személy végezheti el!



TILOS LETAKARNI!

LETAKARÁSA TÚLMELEGEDÉST, TŰZVESZÉLYT, ÁRAMÜTÉST OKOZHAT!

ÖSSZESZERELÉS, ÜZEMBE HELYEZÉS

1. Üzembe helyezés előtt óvatosan távolítsa el a csomagolóanyagot, nehogy megsértse a készüléket vagy a csatlakozóvezetékét. Bármilyen sérülés esetén tilos üzembe helyezni!
2. Állítsa vízszintes felületre a készülék talpát (11), és a talprögzítő csavarok (9) segítségével rögzítse hozzá az állvány alsó részét (7).
3. Húzza rá az állvány alsó részére a műanyag takarókúpot (8), valamint egy kábelrögzítőt (12).
4. Illessze rá az állvány középső részét (6), majd rögzítse a megfelelő csavarokkal (10). Illesszen az állvány középső részére is egy kábelrögzítőt (12).
5. Illessze rá az állvány felső részét (5), majd rögzítse a megfelelő csavarokkal (10). illesszen rá az állvány felső részre is egy kábelrögzítőt (12).
6. Illessze rá és rögzítse a termék fejét az állvány felső részére.
7. A készülék fokozat kapcsolója „0” állásban legyen!
8. Csatlakoztassa a készüléket szabványos földelt fali csatlakozóaljzatba! Ezzel a készülék üzemkész.

FŰTŐBETÉTCSERE

Figyelem! A fűtőbetét cseréjét kizárólag a gyártó szervize végezheti! A készüléket nem szabad a helyén lévő védőrács nélkül üzemeltetni!

A fűtőbetét működése nagyon hasonló egy hagyományos izzóéhoz. A fűtőbetét kiegészése nem tartozik a garanciális kötelezettségeink közé, ez a természetes elhasználódás következménye.

TISZTÍTÁS, KARBANTARTÁS

A készülék optimális működése érdekében a szennyeződés mértékétől függő gyakorisággal, de legalább havonta egyszer szükséges lehet a készülék tisztítása.

1. Tisztítás előtt kapcsolja ki a készüléket, majd áramtalanítsa a csatlakozódugó kihúzásával!
2. Hagyja lehűlni a készüléket (min. 30 perc).
3. Porszívóval tisztítsa meg a védőrácsot. A hőtükör nem igényel tisztítást.
4. Enyhén nedves ruhával tisztítsa meg a készülék külsejét. Ne használjon agresszív tisztítószeret! A készülék belsejébe, az elektromos alkatrészekre nem kerülhet víz!

HIBAELEHÁRÍTÁS

| Hibajelenség | A hiba lehetséges megoldása |
|--------------------------------------|---|
| Fűtés üzemmódban a készülék nem fűt. | Ellenőrizze a hálózati tápellátást. |
| | Ellenőrizze a kapcsolók beállításait. |
| | Lehet, hogy kiégett a fűtőbetét. Forduljon a gyártó szervizéhez! |



ÁRTALMATLANÍTÁS

A hulladékká vált berendezést elkülönítetten gyűjtse, ne dobja a háztartási hulladékba, mert az a környezetre vagy az emberi egészségre veszélyes összetevőket is tartalmazhat! A használt vagy hulladékká vált berendezés térítésmentesen átadható a forgalmazás helyén, illetve valamennyi forgalmazónál, amely a berendezéssel jellegében és funkciójában azonos berendezést értékesít. Elhelyezheti elektronikai hulladék átvételére szakosodott hulladékgyűjtő helyen is. Ezzel Ön védi a környezetet, embertársai és a saját egészségét. Kérdés esetén keresse a helyi hulladékkezelő szervezetet. A vonatkozó jogszabályban előírt, a gyártóra vonatkozó feladatokat vállaljuk, az azokkal kapcsolatban felmerülő költségeket viseljük. Tájékoztatás a hulladékkezelésről: www.somogyi.hu

SK HALOGÉNOVÝ VONKAIŠÍ OHRIEVAČ

DÔLEŽITÉ BEZPEČNOSTNÉ UPOZORNENIA

POZORNE SI PREČÍTAJTE TENTO NÁVOD NA OBSLUHU A USCHOVAJTE HO PRE BUDÚCE POUŽITIE!

UPOZORNENIA

1. Pred použitím si pozorne prečítajte tento návod na použitie a uschovajte ho. Tento návod je preklad originálneho návodu.
2. Spotrebič držte mimo dosahu detí do 3 rokov, okrem prípadu, keď deti máte neustále pod dozorom. Deti staršie ako 3 roky a mladšie ako 8 rokov môžu spotrebič len za- a vypnúť za predpokladu, že je umiestnený a inštalovaný vo svojej normálnej prevádzkovej polohe, ak sú deti pod dozorom alebo sú poučení o bezpečnom používaní spotrebiča a pochopia možné nebezpečenstvá pri používaní výrobku. Spotrebič nie je určený na používanie osobami so zníženými fyzickými, zmyslovými alebo mentálnymi schopnosťami, alebo s nedostatkom skúseností a vedomostí, vrátane detí od 8 rokov, používať ho môžu len pokiaľ im osoba zodpovedá za ich bezpečnosť, poskytuje dohľad alebo ich poučí o bezpečnom používaní spotrebiča a pochopia nebezpečenstvá pri používaní výrobku. Deti by mali byť pod dohľadom, aby sa so spotrebičom nehrali. Čistenie alebo údržbu výrobku môžu vykonať deti len pod dohľadom. **POZOR: Niektoré časti tohto spotrebiča môžu byť horúce a môžu**

spôsobiť popáleniny. Obzvlášť treba dávať pozor, keď sú v prítomnosti spotrebiča deti a osoby so zníženými fyzickými a mentálnymi schopnosťami.

3. Skontrolujte, či sa prístroj nepoškodil počas dopravy!
4. Nepoužívajte prístroj, ak vám spadol!
5. Nepoužívajte prístroj v prípade viditeľného poškodenia!
6. Neumiestňujte prístroj do rohu miestnosti, dodržujte minimálne vzdialenosti podľa obr. č.2! Dodržujte platné bezpečnostné predpisy vašej krajiny!
7. Prístroj sa nesmie používať v elektrickej sieti ovládanej programovým, časovým alebo diaľkovým spínačom, ktorý by sa ho mohol nezávisle zapnúť, pretože prípadné zakrytie, nevhodné umiestnenie prístroja môže spôsobiť nebezpečenstvo požiaru.
8. Prístroj je určený výlučne na ohrievanie vzduchu, používanie na iné ohrievacie účely je zakázané!
9. Dbajte na to, aby teplý vzduch nebol nasmerovaný priamo na záclony alebo iný horľavý materiál!
10. Počas prevádzky a tesne po vypnutí prístroja (do 30 minút) ochranná mriežka a kovové časti prístroja sú horúce!
11. Prístroj neumiestnite do blízkosti horľavých materiálov! (do 150 cm)
12. Prístroj je zakázaný používať v priestoroch s horľavými výparmi alebo výbušným prachom! Nepoužívajte ho v horľavých a výbušných prostrediach!
13. Funkciou ochrannej mriežky je ochrana proti priamemu dotyku vyhrievacích telies. Je zakázané používať prístroj bez riadne namontovanej ochrannej mriežky!
14. Ochranná mriežka neposkytuje úplnú ochranu pre malé deti a starších alebo chorých ľudí!
15. Prístroj musí byť pod dozorom počas prevádzky!
16. Je zakázané ho používať bez dozoru v blízkosti detí!
17. Je ZAKÁZANÉ ho používať v blízkosti vane, umývadla, sprchy, plaveckého bazénu alebo sauny!
18. Ak prístroj nepoužívate dlhší čas, vypnite a odpojte ho od elektrickej siete vytiahnutím sieťovej zástrčky! Prístroj uskladňujte v suchom a chladnom mieste!
19. Pred premiestnením prístroja ho vždy odpojte od elektrickej siete!
20. Je zakázané umiestniť prístroj pod alebo v blízkosti elektrickej zásuvky!
21. V prípade zistenia akejkoľvek poruchy (napr. nezvyčajný hluk z prístroja, alebo zápach spálenia) prístroj okamžite vypnite a odpojte od elektrickej siete!
22. Dbajte na to, aby do prístroja cez jeho otvory nevnikol žiadny predmet alebo tekutina!
23. Chráňte pred prachom, parou, slnečným a priamym tepelným žiarením!
24. Pred čistením prístroja vždy odpojte od elektrickej siete vytiahnutím zo sieťovej zásuvky!
25. Nedotýkajte sa prístroja a prívodného kábla mokrou rukou!
26. Prístroj je dovolené pripájať výlučne do uzemnenej zásuvky elektrickej siete s napätím 230V~ / 50Hz!
27. Prívodný kábel rozviňte po jeho celej dĺžke!

28. Na pripojenie prístroja k elektrickej sieti nepoužívajte predlžovací kábel ani rozbočovač!
29. Prívodný kábel prístroja nevedzte cez samotný prístroj alebo v blízkosti povrchu vykurovacích telies!
30. Prístroj umiestnite tak, aby bol zabezpečený jednoduchý prístup k zástrčke a aby bolo možné napájací kábel kedykoľvek jednoducho vytiahnuť!
31. Len pre domáce účely, priemyselné použitie je zakázané!
32. Výrobca si vyhradzuje právo zmeniť technické parametre a design výrobku kedykoľvek bez 33. predchádzajúceho upozornenia.
34. Aktuálny návod na použitie si môžete stiahnuť z webovej stránky www.somogyi.sk.
35. Za prípadné chyby v tlači nezodpovedáme a ospravedlňujeme sa za ne.



Nebezpečenstvo úrazu prúdom! Rozoberať, prerábať prístroj alebo jeho súčasť je prísne zakázané! V prípade akéhokoľvek poškodenia prístroja alebo jeho súčasti okamžite ho odpojte od elektrickej siete a obráťte sa na odborný servis!



Ak sa poškodí pripojovací kábel, výmenu zverte výlučne výrobcovi, splnomocnenej osobe výrobcu, alebo inému odborníkovi!



ZÁKAZ ZAKRÝVANIA!

ZAKRYTIE MÔŽE SPÔSOBIŤ PREHRIATIE, VZNIK POŽIARU, ELEKTRICKÝ SKRAT!

MONTÁŽ, UVEDENIE DO PREVÁDZKY

1. Pred uvedením do prevádzky opatrne odstráňte balenie prístroja a dbajte na to, aby ste prístroj alebo sieťový kábel nepoškodili. V prípade poškodenia prevádzkovanie prístroja je zakázané!
2. Podstavec (11) postavte na vodorovnú plochu a pomocou skrutiek na pripevnenie stojana (9) priskrutkujte dolnú časť stojana (7).
3. Na dolnú časť stojana natiahnite plastový kryt (8) a káblovú príchytku (12).
4. Umiestnite strednú časť stojana (6) a upevnite vhodnými skrutkami (10). Aj na túto časť umiestnite jednu káblovú príchytku (12).
5. Umiestnite hornú časť stojana (5), a upevnite vhodnými skrutkami (10). Aj na túto časť umiestnite jednu káblovú príchytku (12).
6. Na hornú časť stojana umiestnite a upevnite vrchnú časť výrobku.
7. Spínač ohrievača musí byť vo vypnutom stave „0“!
8. Pripojte výrobok do normalizovanej nástennej uzemnenej zásuvky! Týmto je prístroj pripravený na prevádzku.

VÝMENA VYHRIEVACEJ VLOŽKY

Pozor! Výmenu vyhrievacej vložky môže previesť len servis výrobcu! Prístroj sa nesmie prevádzkovať bez ochrannej mriežky!

Činnosť vyhrievacieho telesa je veľmi podobná obyčajnej žiarovke. Vypálenie vyhrievacieho telesa nie je zahrnutá do záručných povinností výrobcu ani predajcu, to je dôsledkom jeho prirodzeného opotrebovania.

ČISTENIE, ÚDRŽBA

Za účelom optimálnej prevádzky prístroja je potrebné prístroj čistiť v závislosti od stupňa znečistenia, ale aspoň raz mesačne.

1. Pred čistením vypnite prístroj a odpojte z elektrickej siete vyťahnutím kábla zo zásuvky!
2. Prístroj nechajte vychladnúť (min. 30 min).
3. Ochrannú mriežku očistite vysávačom. Tepelné zrkadlo nie je potrebné čistiť.
4. Prístroj poutierajte zvonka mierne vlhkou utierkou! Nepoužívajte agresívne čistiace prostriedky! Dbajte na to, aby sa do vnútra prístroja a na elektrické súčiastky nedostala voda!

RIEŠENIE PROBLÉMU

| Problém | Riešenie problému |
|---|--|
| V režime ohrievania prístroj neohrieva. | Skontrolujte sieťové napájanie. |
| | Skontrolujte polohy spínačov. |
| | V prípade vypáleného vyhrievacieho telesa sa obráťte na odborníka! |



ZNEHODNOCOVANIE

Výrobok nevyhadzujte do bežného domového odpadu, separujte oddelene, lebo môže obsahovať súčiastky nebezpečné na životné prostredie alebo aj na ľudské zdravie! Za účelom správnej likvidácie výrobku odovzdajte ho na mieste predaja, kde bude prijatý zdarma, respektíve u predajcu, ktorý predáva identický výrobok vzhľadom na jeho ráz a funkciu. Výrobok môžete odovzdať aj miestnej organizácii zaoberajúcej sa likvidáciou elektroodpadu. Tým chránite životné prostredie, ľudské a teda aj vlastné zdravie. Prípadné otázky Vám zodpovie Váš predajca alebo miestna organizácia zaoberajúca sa likvidáciou elektroodpadu.

**IIINSTRUCȚIUNI IMPORTANTE PRIVIND SIGURANȚA
CITIȚI MANUALUL CU ATENȚIE ȘI PĂSTRAȚI-L ÎNȚR-UN LOC ACCESIBIL PENTRU
UTILIZARE ULTERIOARĂ!****AVERTISMENTE**

1. Înaintea punerii în funcțiune a aparatului, vă rugăm citiți instrucțiunile de utilizare de mai jos și păstrați-le. Originalul a fost redactat în limba maghiară.
2. Copiii sub 3 ani trebuie ținuti departe de dispozitiv, cu excepția cazului în care sunt sub supraveghere permanentă. Copiii cu vârsta între 3 și 8 ani au voie numai să oprească și să pornească aparatul, dacă aparatul este instalat și poziționat în condiții normale de utilizare, și în cazul în care sunt supravegheați de către o persoană care răspunde de siguranța lor, sau sunt informați cu privire la funcționarea aparatului în condiții de siguranță și au înțeles ce pericole pot rezulta din utilizarea necorespunzătoare. Acest aparat nu este destinat utilizării de către persoane cu capacități fizice, senzoriale sau mentale diminuate, ori de către persoane care nu au experiență sau cunoștințe suficiente (inclusiv copii), copiii peste 8 ani pot utiliza aparatul în cazul în care sunt supravegheați de către o persoană care răspunde de siguranța lor, sau sunt informați cu privire la funcționarea aparatului în condiții de siguranță și au înțeles ce pericole pot rezulta din utilizarea necorespunzătoare. În cazul copiilor supravegherea este recomandabilă pentru a evita situațiile în care copiii se joacă cu aparatul. Curățarea sau utilizarea produsului de către copii este permisă numai cu supravegherea unui adult.
ATENȚIE: Unele părți ale aparatului pot deveni foarte fierbinți și pot cauza arsuri. Este necesară precauție sporită dacă sunt prezenți copii sau persoane cu capacități fizice, senzoriale sau mentale diminuate.
3. Asigurați-vă că aparatul nu a suferit nici o avarie în timpul transportului!
4. Se interzice utilizarea produsului, dacă anterior l-ați scăpat din mâini!
5. Se interzice utilizarea produsului, dacă sunt deteriorări vizibile pe acesta!
6. Nu amplasați aparatul chiar într-unul din colțurile încăperii; respectați distanțele minime de protecție specificate în Figura 2! În plus, luați în considerare măsurile de siguranță aplicabile în țara Dvs.!
7. Este interzisă acționarea aparatului prin intermediul prizelor programabile, a temporizatoarelor sau a sistemelor de telecomandă care pot cupla în mod autonom aparatul, deoarece o eventuală acoperire sau amplasare necorespunzătoare a acestuia poate provoca pericol de incendiu
8. Aparatul poate fi folosit doar conform destinației sale, respectiv pentru încălzirea aerului, nu și în scopuri generale de încălzire.
9. Aveți grijă ca aerul cald furnizat de aparat să nu intre în contact direct cu perdele sau alte materiale inflamabile!
10. În timpul funcționării și imediat după oprirea aparatului (timp de 30 minute) grilajul de protecție și partea superioară metalică a aparatului sunt fierbinți!

11. Nu așezați aparatul în preajma materialelor inflamabile! (distanța minimă: 150 cm)
12. Este interzisă folosirea în locurile unde se pot forma vapori inflamabili sau pot fi eliberați pulberi care prezintă pericol de explozie. Nu folosiți aparatul în medii cu materiale inflamabile sau explozive!
13. Grilajul radiatorului este proiectat pentru a preveni contactul direct cu elementele de încălzire. Este interzisă utilizarea aparatului fără grilajul de protecție!
14. Grilajul de protecție nu oferă protecție totală pentru copii sau oamenii bolnavi!
15. Poate fi utilizat numai cu supraveghere continuă!
16. Dacă sunt copii în preajmă, este interzisă exploatarea fără supraveghere a aparatului!
17. Utilizarea aparatului în apropierea căzilor, chiuvetelor, dușurilor/cabinelor de duș, bazinelor de înot și saunelor este INTERZISĂ!
18. Dacă nu veți folosiți aparatul o perioadă mai îndelungată de timp, opriți-l și scoateți-l de sub tensiune prin extragerea fișei cablului de alimentare din priză! Aparatul se depozitează în loc uscat și răcoros!
19. Înaintea deplasării aparatului, scoateți-l de sub tensiune prin extragerea fișei cablului de alimentare din priză!
20. Este interzisă poziționarea aparatului sub prizele de rețea!
21. Dacă observați că ceva este în neregulă (de ex. auziți zgomote ciudate care vin din interiorul aparatului sau simțiți că miroase a ars) opriți imediat aparatul și scoateți-l de sub tensiune!
22. Aveți grijă ca nici un obiect sau nici un fel de lichid să nu pătrundă prin orificii în aparat!
23. Feriți aparatul de praf, aburi și incidența directă a radiației solare sau termice!
24. Înaintea curățării aparatului, scoateți-l de sub tensiune prin extragerea fișei cablului de alimentare din priză!
25. Nu atingeți niciodată aparatul sau cablul de alimentare cu mâna umedă!
26. Aparatul poate fi conectat doar la o priză standard cu împământare aferentă rețelei monofazate de 230 V~ / 50 Hz!
27. Desfășurați în întregime cablul de alimentare!
28. Nu folosiți prelungitor sau triplu ștecher pentru racordarea aparatului la rețeaua electrică!
29. Nu așezați cablul de alimentare pe aparat sau în apropierea suprafeței care emite căldură!
30. Amplasați aparatul astfel încât fișa cablului de alimentare să fie ușor accesibilă și să poată fi scoasă cu ușurință!
31. Aparatul este destinat folosinței personale. Folosirea sa cu destinație industrială este interzisă!
32. Datorită îmbunătățirii continue a produselor, unele date tehnice și de design pot fi modificate fără o înștiințare în prealabil.
33. Actualul manual de utilizare poate fi descărcat de pe pagina www.somogyi.ro.
34. Nu ne asumăm răspunderea pentru eventualele greșeli de tipar și ne cerem scuze.



Pericol de electrocutare! Niciodată nu demontați, modificați aparatul sau componentele lui! În cazul deteriorării oricărei părți al aparatului întrerupeți imediat alimentarea aparatului și adresați-vă unui specialist!



Dacă se constată deteriorarea cablului de alimentare schimbarea lui poate fi efectuată de către fabricant, un prestator de servicii al acestuia sau un specialist cu cunoștințe adecvate!



ESTE INTERZISĂ ACOPERIREA!

**ACOPERIREA POATE PROVOCA SUPRAÎNCĂLZIRE, PERICOL DE FOC,
PERICOL DE ELECTROCUTARE!**

ASAMBLARE, INSTALARE

1. Înaintea punerii în funcțiune îndepărtați cu grijă ambalajul, acționând cu atenție pentru a preveni deteriorarea produsului sau a cablului de conexiune. În cazul sesizării vreunei avarii, punerea în funcțiune a aparatului este interzisă!
2. Așezați talpa (11) pe o suprafață orizontală și cu ajutorul șuruburilor de fixare (9) montați partea inferioară a stativului (7) pe acesta.
3. Trageți pe stativ conul din plastic (8) și suportul pentru cablu (12).
4. Potrivii partea de mijloc a stativului (6), și fixați-l cu șuruburi (10). Fixați și pe partea mijlocie a stativului un suport pentru cablu (12).
5. Potrivii partea superioară a stativului (5), apoi fixați-l cu șuruburi (10). Fixați și pe partea superioară a stativului un suport pentru cablu (12).
6. Potrivii și fixați capul pe partea superioară.
7. Comutatorul de trepte să fie în poziția „0”!
8. Conectați echipamentul la curentul electric într-un priză standard de perete cu împământare! Astfel aparatul este gata de funcționare.

SCHIMBAREA FILAMENTULUI

Atenție! Schimbarea filamentului poate fi efectuat doar în service-ul producătorului! Nu este permisă utilizarea aparatului fără grilajul de protecție montat corect!

Funcționarea filamentului este foarte similar cu al unui bec tradițional. Arderea filamentului nu este cuprinsă în obligațiile noastre garanțiale, având în vedere că este un fenomen natural, în urma uzurii.

CURĂȚARE, ÎNTREȚINERE

În vederea funcționării optime și în funcție de cantitatea impurităților depuse este necesară curățarea periodică a aparatului, cel puțin o dată pe lună.

1. Înainte de curățare opriți aparatul și scoateți ștecherul cablului de alimentare din priză!
2. Lăsați aparatul să se răcească (min. 30 minute).

3. Curățați grilajul cu un aspirator. Oglinda termică nu necesită curățare.
4. Ștergeți carcasa exterioară cu o lavetă umedă. Nu utilizați soluții de curățare agresive! Nu permiteți infiltrarea apei în interiorul aparatului, mai ales pe piesele electrice!

DEPANARE

| efecțiunea sesizată | Soluția posibilă |
|--|--|
| Aparatul nu încălzește, deși a fost pornit | Verificați tensiunea de alimentare de la rețea! |
| | Verificați poziția comutatoarelor. |
| | Probabil s-a ars elementul de încălzire. Adresați-vă service-ului de specialitate al producătorului! |



ELIMINARE

Colectați în mod separat echipamentul devenit deșeu, nu-l aruncați în gunoiul menajer, pentru că echipamentul poate conține și componente periculoase pentru mediul înconjurător sau pentru sănătatea omului! Echipamentul uzat sau devenit deșeu poate fi predat nerambursabil la locul de vânzare al acestuia sau la toți distribuitorii care au pus în circulație produse cu caracteristici și funcționalități similare. Poate fi de asemenea predat la punctele de colectare specializate în recuperarea deșeurilor electronice. Prin aceasta protejați mediul înconjurător, sănătatea Dumneavoastră și a semenilor. În cazul în care aveți întrebări, vă rugăm să luați legătura cu organizațiile locale de tratare a deșeurilor. Ne asumăm obligațiile prevederilor legale privind producătorii și suportăm cheltuielile legate de aceste obligații.

SRB MNE HALOGENA GREJALICA ZA SPOLJNU UPOTREBU

BITNE BEZBEDNOSNE ODREDBE

PAŽLJIVO PROČITAJTE I SAČUVAJTE ZA DALJU UPOTREBU!

NAPOMENE

1. Pre prve upotrebe pročitajte ovo uputstvo i sačuvajte ga. Originalno uputstvo je pisano na mađarskom jeziku.
2. Decu mlađu od 3 godine ne puštati u blizinu uređaja, izuzev ako postoji konstantan nadzor odrasle odgovorne osobe. Daca između 3 i 8 godina uređaj smeju samo da isključuju i uključuju ali samo u slučajevima ukoliko je uređaj montiran pravilno, u normalnim uslovima rada ili su pod nadzorom, ako su upućeni u njeno bezbedno i pravilno rukovanje. Ovaj uređaj nije predviđen za upotrebu licima sa smanjenom mentalnom ili psihofizičkom mogućnošću, odnosno neiskusnim licima uključujući i decu, deca starije od 8 godina smeju da rukuju ovim uređajem samo u prisustvu odrasle osobe ili da su upućeni u bezbedno rukovanje i svesni su svih opasnosti pri radu. Deca se ne smeju igrati sa ovim proizvodom. Korisničko održavanje i čišćenaj ovog prizvoda daca smeju da vrše samo u prisustvu odrasle osobe. **NAPOMENA: Neki delovi ovog uređaja mogu biti vrel i mogu da izazovu opekotine. Pri radu treba obratiti veću pažnju u slučaju da su prisutna deca i nemoćne osobe.**
3. Uverite se da se uređaj nije ošteti u toku transporta!
4. Zabranjena je upotreba uređaja ako vam je predhodno pao iz ruke!
5. U slučaju vidljivih oštećenja zabranjeno je koristiti uređaj!
6. Ne postavljajte ga blizu zida, držite se mera opisanih u tački 2! Pridržavajte se standardnih mera zaštite!
7. Uređaj je zabranjeno upotrebljavati sa vremenskim prekidačima, daljinskim uravljačima ili drugim uređajima koji bi mogli sami da uključe uređaj. Zbog eventualnog prekrivanja ili lošeg postavljanja može da se izazove požar.
8. Uređaj je predviđen isključivo za zagrevanje vazduha prostorija, za druge svrhe ne!
9. Vreo vazduh koji izlazi iz uređaja ne usmeravajte direktno na zavesu ili druge lako zapaljive predmete!
10. U toku rada i odmah nakon rada (30 minuta) zaštitna mrežica i gornji metalni delovi su vrel!
11. Ne postavite ga blizu zapaljivih materijala! (min. 150 cm)
12. Zabranjena upotreba u prostorijama gde se nalaze zapaljive tečnosti i gasovi, te se oslobađaju zapaljive smese prašine itd!
13. Zaštitna mrežica na uređaju ima funkciju da sprečava direktan dodir grejača, bez mrežice je zabranjeno uključivati uređaj!
14. Zaštitna mrežica ne obezbeđuje potpunu sigurnost za decu i starije osobe!
15. Upotrebljiv samo uz konstantan nadzor!
16. Zabranjena upotreba u prisustvu dece bez nadzora!
17. ZABRANJENA upotreba u blizini kada, umivaonika, sudopera, tuševa, sauna i bazena!

18. Ukoliko duže vreme ne koristite uređaj isključite ga iz struje i izvucite utičnicu iz struje! Uređaj skladištite na suvom tamnom mestu!
19. Pre pomeranja uređaja, svaki put isključite iz struje!
20. Uređaj je zabranjeno postaviti ispod ili u blizini zidne utičnice!
21. U slučaju bilo kakve nepravilnosti pri radu, odmah isključite uređaj i priključni kabel izvucite iz zida!
22. Obratite pažnju da kroz otvore uređaja ništa ne upadne ili ucuri.
23. Uređaj štitite od pare, prašine, sunca i direktne toplote!
24. Pre čišćenja uvek isključite uređaj iz struje!
25. Uređaj i priključni kabel ne dodirujte vlažnim rukama!
26. Uređaj se sme uključiti samo u uzemljenu utičnicu 230 V~ / 50 Hz!
27. U toku rada priključni kabel treba da je uvek potpuno odmotan!
28. Ne koristite produžne kablove i razdelnike za priključenje uređaja!
29. Priključni kabel ne sme da bude ispred otvora za vreo vazduh!
30. Uređaj tako postavite da priključni kabel bude uvek lako dostupan!
31. Dozvoljen za upotrebu samo u privatne svrhe, nije za profesionalnu upotrebu!
32. Iz razloga konstantnog razvoja i poboljšavanja kvaliteta promene u karakteristikama i dizajnu mogu se desiti i bez najave.
33. Aktuelno uputstvo za upotrebu možete pronaći na adresi www.somogyi.hu.
34. Za eventualne štamparske greške ne odgovaramo i unapred se izvinjavamo.



Opasnost od strujnog udara! Zabranjeno rastavljati uređaj i njegove delove prepravljati! U slučaju bilo kojeg kvara ili oštećenja, odmah isključite uređaj i obratite se stručnom licu!



Ukoliko se ošteti priključni kabel, zamenu može da izvrši samo ovlašćeno lice uvoznika ili slična kvalifikovana osoba!



ZABRANJENO PREKRIVATI! PREKRIVANJE MOŽE DA PROUZROKUJE PREGREVANJE, POŽAR, I STRUJNI UDAR!

SKLAPANJE, PUŠTANJE U RAD

1. Pažljivo odstranite ambalažu da ne bi oštetili uređaj ili priključni kabel. Oštećeni uređaj je zabranjeno koristiti!
2. Postolje (11) postavite na ravnu čvrstu podlogu i pomoću šarafa (9) fiksirajte donji deo stalka (7).
3. Na donji deo stalka navucite plastični poklopac (8) i deo za fiksiranje kabela (12).
4. Postavite srednji deo stalka (6) i fiksirajte ga odgovarajućim šarafima (10). Na srednji deo stalka postavite deo za fiksiranje kabela (12).

5. Postavite gornji deo stalka (5), i fiksirajte ga odgovarajućim šarafima (10). na gornji deo stalka postavite deo za fiksiranje kabela (12).
6. Postavite i fiksirajte gornji deo uređaja (glavu) na stalak.
7. Prekidač na uređaju treba da je u isključenom „0” položaju!
8. Uključite uređaj u standardnu utičnicu sa uzemljenjem i time je spreman za rad.

ZAMENA GREJAČA

Pažnja! Zamenu grejača sme da vrši isključivo ovlašćeni servis! Uređaj je zabranjeno upotrebljavati bez zaštitne meržice! Rad ovih grejača je veoma sličan jednoj običnoj sijalici. Pregorevanje grejača ne spada pod garanciju, trošenje i pregorevanje grejača je normalna pojava.

ČIŠĆENJE, ODRŽAVANJE

Radi optimalnog rada uređaja u zavisnosti od količine prljavštine uređaj treba redovito čistiti, najmanje jedan put mesečno.

1. Pre čišćenja isključite uređaj i takođe ga isključite iz zida!
2. Ostavite da se ohladi (min. 30 minuta).
3. Usisivačem i četkom očistite zaštitnu mrežicu.
4. Vlažnom krpom očistite spoljašnji deo uređaja, ne koristite agresivna hemijska sredstva! Obratite pažnju da ništa ne ucuri u unutrašnjost uređaja!

OTKLANJANJE GREŠAKA

| Greška | Moguće otklanjanje greške |
|---|---|
| U režimu zagrevanja grejalica ne greje. | Proverite priključni kabel. |
| | Proverite poziciju prekidača. |
| | Grejač je možda pregoreo, kontaktirajte ovlašćeni servis. |



ODLAGANJE

Uređaje kojima je istekao radni vek sakupljajte posebno, ne mešajte ih sa komunalnim otpadom, to oštećuje životnu sredinu i može da naruši zdravlje ljudi i životinja! Ovakvi se uređaji mogu predati na reciklažu u prodavnicama gde ste ih kupili ili prodavnicama koje prodaju slične proizvode. Elektronski otpad se može predati i određenim reciklažnim centrima. Ovim štite okolinu, svoje zdravlje i zdravlje svojih sunarodnika. U slučaju nedoumica kontaktirajte vaše lokalne reciklažne centre. Prema važećim propisima prihvatamo i snosimo svu odgovornost.

DŮLEŽITÉ BEZPEČNOSTNÍ POKYNY**TYTO POKYNY SI POZORNĚ PŘEČTĚTE A USCHOVEJTE PRO DALŠÍ POUŽITÍ!****UPOZORNĚNÍ**

1. Před uvedením produktu do provozu si přečtěte návod k používání a pak si jej uschovejte. Původní popis byl vyhotoven v maďarském jazyce.
2. Děti mladší 3 let se nesmí pohybovat v blízkosti přístroje, vyjma případů, když jsou pod neustálým dohledem. Děti starší 3 let a mladší 8 let mohou přístroj pouze vypínat/zapínat, a to za předpokladu, že přístroj byl standardně instalován a uveden do provozu, dále když jsou pod dohledem a byly poučeny o bezpečném používání přístroje a porozuměly nebezpečí spojenému s používáním přístroje. Tento přístroj mohou takové osoby, které disponují sníženými fyzickými, smyslovými nebo duševními schopnostmi, nebo které nemají dostatek zkušeností či znalostí, dále děti mladší 8 let, používat pouze v takovém případě, když se tak děje pod dohledem nebo jestliže byly náležitě poučeny o bezpečném používání přístroje a pochopily nebezpečí spojená s používáním přístroje. Je zakázáno, aby si s přístrojem hrály děti. Čištění nebo údržbu přístroje mohou děti provádět výlučně pod dohledem.
UPOZORNĚNÍ: Některé části tohoto přístroje mohou být horké a mohou způsobit popáleniny. Zvýšenou pozornost je třeba věnovat v případě, kdy jsou přítomné děti a nemohoucí osoby.
3. Přesvědčte se o tom, zda přístroj nebyl během přepravy poškozen!
4. Nepoužívejte zařízení, pokud bylo upuštěno!
5. Nepoužívejte zařízení v případě viditelného poškození!
6. Neumisťujte přístroj bezprostředně do rohu a dodržujte minimální vzdálenosti uvedené na obrázku číslo 2! Dodržujte aktuální bezpečnostní předpisy platné v dané zemi!
7. Je zakázáno přístroj používat společně s takovými programovými spínači, časovými spínači nebo se samostatnými systémy dálkového ovládní, apod., které by přístroj mohly samostatně zapnout, protože případné zakrytí nebo nevhodné umístění přístroje by mohlo způsobit požár.
8. Přístroj lze používat výhradně k ohřívání vzduchu podle původního určení, není dovoleno používat za účelem běžného vytápění.
9. Proudící teplý vzduch nesmí být nasměrován bezprostředně na záclony nebo na jiné hořlavé materiály!
10. Během provozu a bezprostředně po vypnutí (po dobu 30 minut) je ochranná mřížka a horní kovová část přístroje horká!
11. Neumisťujte do blízkosti hořlavých látek! (min. 150 cm)
12. Je zakázáno používat na takových místech, kde se mohou uvolňovat hořlavé páry nebo výbušný prach! Nepoužívejte v prostředí, kde hrozí nebezpečí ohně nebo výbuchu!

13. Upozornění! Tento přístroj není vybaven termostatem sledujícím teplotu v místnosti. Nepoužívejte v malých místnostech, jestliže se tam zdržují takové osoby, které nejsou schopny samy místnost opustit, vyjma případů, kdy je zajištěn neustálý dozor.
14. Účelem ochranné mřížky tohoto topného přístroje je zamezit bezprostřednímu dotyku topných vložek. Je zakázáno přístroj provozovat bez ochranné mřížky!
15. Ochranná mřížka neposkytuje úplnou ochranu pro malé děti a starší nebo nemocné osoby!
16. Přístroj je dovoleno používat pouze pod neustálým dohledem!
17. Je zakázáno provozovat bez dozoru v blízkosti dětí!
18. Přístroj je ZAKÁZÁNO používat v bezprostřední blízkosti vany, umyvadla, sprchy, bazénu nebo sauny!
19. Přístroj je PŘÍSNĚ ZAKÁZÁNO provozovat nebo používat v zónách 0 nebo 1 v takových prostorách, ve kterých je umístěna koupací vana nebo sprcha (viz obrázek č. 3)!
20. Všechny proudové obvody v prostorách, ve kterých je umístěna koupací vana nebo sprcha, musí být opatřeny jedním nebo několika proudovými chrániči s nominální hodnotou nejvýše 30 mA(RCD)!
21. V prostorách, ve kterých je umístěna vana nebo sprcha, věnujte během zprovoznování přístroje pozornost místním specifickým podmínkám platným v dané zemi.
22. Přístroj je zakázáno používat ve vozidlech nebo v úzkých uzavřených prostorách (např. výtah)!
23. Jestliže nebudete přístroj delší dobu používat, vypněte jej a potom vytáhněte přívodní kabel ze zásuvky! Přístroj skladujte na suchém a chladném místě!
24. Předtím, než budete topné těleso přemísťovat, v každém případě jej odpojte z elektrické sítě!
25. Je zakázáno přístroj umísťovat bezprostředně pod zásuvku elektrické sítě ve zdi!
26. Jestliže zjistíte jakoukoli anomálii (např. slyšíte nezvyklý zvuk vycházející z přístroje nebo cítíte spálení), přístroj okamžitě vypněte a odpojte z elektrické sítě!
27. Dbejte, aby se do přístroje prostřednictvím otvorů nedostaly žádné předměty ani tekutiny.
28. Chraňte před prachem, vlhkem, slunečním zářením a bezprostředním vlivem sálajícího tepla!
29. Před čištěním přístroj odpojte z elektrické sítě vytažením zástrčky ze zásuvky!
30. Přístroje ani přívodního kabelu se nikdy nedotýkejte mokřými rukama! 27. Je dovoleno připojovat pouze do uzemněných zásuvek ve zdi, které mají napětí 230 V~ / 50 Hz!
31. K připojení přístroje nepoužívejte prodlužovací kabel ani rozdvojku!
32. Vzhledem k neustálým zlepšováním se mohou technické údaje a konstrukce měnit bez předchozího upozornění.
33. Aktuální uživatelskou příručku si můžete stáhnout z www.somogyi.hu.
34. Neneseme zodpovědnost za případné chyby v tisku, omlouváme se.



Nebezpečí úrazu elektrickým proudem! Rozebírání a přestavba přístroje nebo jeho příslušenství je zakázáno! Při poškození kterékoliv části ihned odpojte ze sítě a vyhledejte odborníka!



Jestliže dojde k poškození přípojného síťového vodiče, výměnu je oprávněn provádět výhradně výrobce, servisní služba výrobce nebo podobně odborně vyškolená osoba!



ZÁKAZ ZAKRÝVÁNÍ! ZAKRYTÍ PŘÍSTROJE MŮŽE ZPŮSOBIT PŘEHŘÁTÍ, POŽÁR NEBO ÚRAZ ZPŮSOBENÝ ZÁSAHEM ELEKTRICKÉHO PROUDU.

MONTÁŽ, UVEDENÍ DO PROVOZU

1. Před uvedením do provozu opatrně odstraňte obalový materiál tak, abyste nepoškodili přístroj nebo napájecí kabel. V případě jakéhokoli poškození je přístroj zakázáno uvádět do provozu!
2. Podstavec přístroje umístěte na vodorovnou plochu (11), pomocí šroubů určených k připevnění podstavce (9) připevněte dolní část stojanu (7).
3. Na dolní část stojanu umístěte plastovou krytku (8), a upevnění pro kabel (12).
4. Umístěte prostřední část stojanu (6), potom ji připevněte odpovídajícími šrouby (10). K prostřední části stojanu připevněte upevnění pro kabel (12).
5. Umístěte horní část stojanu (5), potom ji připevněte odpovídajícími šrouby (10). K horní části stojanu připevněte upevnění pro kabel (12).
6. Na horní část stojanu umístěte a připevněte hlavici.
7. Spínač stupňů vytápění musí být nastaven do polohy „0“!
8. Přístroj zapojte do standardní uzemněné zásuvky ve zdi! Nyní je přístroj připravený k používání.

VÝMĚNA TOPNÉ SPIRÁLY

Varování! Výměnu topné spirály smí provádět pouze servisní středisko výrobce! Zařízení nesmí být provozováno bez ochranné mřížky umístěné na svém místě!

Funkce topné spirály je velmi podobná jako funkce běžné žárovky. Vyhoření topné spirály nepatří mezi naše záruční povinnosti, je to důsledek přirozeného opotřebení.

ČIŠTĚNÍ, ÚDRŽBA

Pro optimální provoz spotřebiče je nutné vyčistit spotřebič v intervalech v závislosti na stupni znečištění, nejméně však jednou měsíčně.

1. Před čištěním spotřebič vypněte a odpojte od elektrického napětí.
2. Nechte spotřebič vychladnout (min. 30 minut).
3. Očistěte ochrannou mřížku pomocí vysavače. Tepelné odrazové zrcadlo nevyžaduje čištění.
4. Vnější část přístroje očistěte lehce navlhčeným hadříkem. Nepoužívejte agresivní čisticí prostředky. Zabraňte vniknutí vody do elektrických součástí uvnitř jednotky!

ODSTRANĚNÍ ZÁVAD

| Příznaky závady | Odstranění závad |
|-----------------------------|--|
| Při provozu topidlo nehřeje | Zkontrolujte připojení k síti |
| | Zkontrolujte polohu, nastavení vypínačů |
| | Zkontrolujte funkčnost topní spirály. Obraťte se na servis výrobce! |



LIKVIDACE

Přístroje, které již nebudete používat, shromažďujte zvlášť a tyto nevhazujte do běžného komunálního odpadu, protože mohou obsahovat látky nebezpečné pro životní prostředí nebo škodlivé lidskému zdraví! Nepotřebné nebo nepoužitelné přístroje můžete zdarma odevzdat v místě distribuce, respektive u všech takových distributorů, kteří se zabývají prodejem zařízení, která mají stejné parametry a funkci. Odevzdat můžete i na sběrných místech určených ke shromažďování elektronického odpadu. Tak chráníte životní prostředí, své zdraví a zdraví ostatních. V případě jakéhokoli dotazu kontaktujte místní organizaci zabývající se zpracováváním odpadu. Úlohy předepsané příslušnými právními předpisy vztahujícími se na výrobce vykonáváme a neseme s tímto spojené případné náklady.

HALOGENA VANJSKA GRIJALICA

AŽNE SIGURNOSNE UPUTE

PAŽLJIVO PROČITAJTE UPUTSTVO ZA UPUTE PRIJE UPORABE I SAČUVAJTE IH ZA DALJNJU UPORABU!

UPOZORENJA I MJERE OPREZA

1. Prije korištenja proizvoda pročitajte, odnosno sačuvajte uputu za uporabu. Originalna uputa je pripremljena na mađarskom jeziku.
2. Djecu manju od 3 godine treba dalje držati od uređaja, izuzev, ako je osiguran njihov neprekidni nadzor. Djeca starija od 3, a mlađa od 8 godina mogu samo uključiti, odnosno isključiti uređaj, i to jedino u slučaju ako je uređaj postavljen i montiran u normalnu poziciju funkcioniranja, a osiguran je nadzor djece ili su djeca dobila upute o sigurnoj uporabi uređaja i svjesna su opasnosti koje mogu prosteći iz uporabe. Osobe sa smanjenom fizičkom, psihičkom ili osjećajnom sposobnošću, kojima nedostaje znanje i iskustvo, i starije od 8 godina, samo u tom slučaju mogu koristiti uređaj ukoliko to čine uz nadzor, ili su dobili upute za sigurno korištenje uređaja i razumiju opasnosti koje proizlaze iz uporabe uređaja. Djeca se ne smiju igrati s uređajem. Djeca mogu čistiti ili održavati uređaj samo u slučaju da ih nadzire odrasla osoba. **PÓZOR: Pojedini dijelovi uređaja mogu postati izuzetno vrelí i mogu prouzrokovati opekline. Posebno treba paziti ukoliko su oko uređaja djeca ili osobe koje se ne mogu starati o sebi.**

3. Provjerite da li se uređaj oštetiio tijekom transporta.
4. Ne upotrebljavajte grijalicu ako je pala.
5. Ne upotrebljavajte grijalicu ako postoje vidljivi znakovi oštećenja.
6. Nikada ne postavljajte uređaj izravno u kutove i poštujujte minimalne udaljenosti navedene na slici 2. Uvijek poštujujte zdravstvene i sigurnosne propise koji vrijede u zemlji korištenja.
7. Uređaj se ne smije koristiti s programabilnim timerima, timer prekidačima ili zasebnim daljinsko upravljanim sustavima koji uređaj mogu automatski uključiti , prekrivanje ili nepravilni položaj uređaja može uzrokovati požar.
8. Uređaj se treba koristiti u za dogrijavanje zraka, a ne za opće namjene grijanje.
9. Mlaz vrućeg zraka ne bi trebalo biti usmjerena ka zavjesama ili drugim zapaljivim materijalima.
10. Tijekom rada i odmah nakon isključivanja (u roku od 30 minuta) zaštitna mreža i gornji metalni dijelovi uređaja bit će vrući.
11. Ne postavljajte uređaj blizu zapaljivih materijala. (min. 150 cm)
12. Nemojte ga koristiti na mjestima gdje su zapaljive pare ili eksplozivne prašine. Ne koristite ga u blizini zapaljivih materijala ili u potencijalnom eksplozivnom okruženju.
13. Upozorenje! Uređaj ne raspolaže termostatom koji detektuje temperaturu okoline u prostoriji. Ne koristiti u malim zatvorenim prostorima ako su u njima osobe koje nisu u mogućnosti samostalno napustiti prostor, osim ako nije osiguran stalni nadzor.
14. Zaštitna mreža ne pruža direktnu zaštitu za djecu, starije i bolesne osobe.
15. Dok uređaj radi treba biti pod stalnim nadzorom.
16. Ne koristite uređaj bez nadzoru u prisustvu djece.
17. ZABRANJENO je koristiti uređaj u blizini kada, umivaonika, tuševa, bazena ili saune.
18. Kada ne planirate koristiti uređaj duže vrijeme isključite ga tako što ćete isključiti i utikač iz utičnice. Uređaj držite na suhom i hladnom mjestu.
19. Prije premještanja isključite utikač iz utičnice.
20. Ne postavljajte uređaj neposredno ispod zidne utičnice.
21. Ako se utvrdi nepravilan rad (npr. neobična buka ili miris paljevine iz uređaja), odmah ga isključite i isključite utikač iz utičnice.
22. Provjerite da nema stranih predmeta ili tekućina koje mogu ući u uređaj kroz otvore.
23. Zaštitite od prašine, vlage, sunca i izravnog toplinskog zračenja.
24. Isključite uređaj iz električne mreže prije čišćenja.
25. Ne dirajte uređaj ili kabel za napajanje mokrim rukama.
26. Uređaj mora biti priključen na 230 V~ / 50 Hz uzemljenu električnu zidnu utičnicu.
27. U potpunosti odmotajte kabel za napajanje.
28. Ne koristite produžne kabele ili naponske trake za napajanje za spajanje uređaja.
29. Ne postavljajte kabel za napajanje preko uređaja ili blizu površine sa toplinskim zračenjem..
30. Uređaj treba biti pozicioniran tako da omogućava jednostavan pristup i uklanjanje utikača.
31. Uređaj je namijenjen samo za kućnu uporabu. Industrijska uporaba nije dozvoljena.

32. Zbog stalnog poboljšanja, dizajn i specifikacije mogu se promijeniti bez prethodne najave.
33. Priručnik s uputama može se preuzeti s web stranice www.somogyi.hu.
34. Ne preuzimamo odgovornost za tiskarske pogreške i ispričavamo se ako ih ima.



Opasnost od strujnog udara! Zabranjeno je rastaviti, modificirati uređaj ili njegov pribor! U slučaju oštećenja bilo kog dijela proizvoda, odmah ga isključite iz struje i obratite se stručnoj osobi!



Ako se priključni kabel za struju ošteti, njegovu zamjenu može izvršiti isključivo proizvođač, njegov serviser ili stručna osoba koja je obučena na odgovarajući način!



ZABRANJENO PREKRITI! PREKRIVANJE UREĐAJA MOŽE DOVESTI DO PREGRIJAVANJA, POŽARA, STRUJNOG UDARA.

SKLAPANJE, PUŠTANJE U RAD

1. Prije ugradnje pažljivo uklonite ambalažu i osigurajte da ne oštetite uređaj ili mrežni kabel. Ako ima bilo kakvo oštećenje, aparat ne smije raditi.
2. Podnožje uređaja (11) postavite na vodoravnu površinu i pričvrstite ga donjim dijelom postolja (7) pomoću vijaka za učvršćivanje baze (9).
3. Povucite plastični konusni poklopac (8) i stezaljku kabela (12) na donji dio postolja.
4. Montirajte srednji dio postolja (6) na njega i pričvrstite ga odgovarajućim vijcima (10). Učvrstite kabelsku stezaljku na srednji dio stalka (12).
5. Montirajte gornji dio postolja (5) na njega i pričvrstite ga odgovarajućim vijcima (10). Pričvrstite kabelsku stezaljku na gornji dio postolja (12).
6. Postavite i pričvrstite glavni dio uređaja na gornji dio stalka.
7. Prekidač uređaja mora biti postavljen u položaj „0”.
8. Uključite uređaj u standardnu uzemljenu zidnu utičnicu. Sada je uređaj spreman za rad.

ZAMJENA GRIJAČIH ELEMENATA

Upozorenje! Zamjena grijača može biti samo od strane ovaštenog servisa. Uređaj se ne smije koristiti bez zaštitne rešetke.

Grijaći element djeluje slično kao uobičajena žarulja sa žarnom niti. Izgorjeli grijaći elementi nisu obuhvaćeni garancijom jer pregorjevanje i trošenje spada u normalnu pojavu.

ČIŠĆENJE, ODRŽAVANJE

Kako bi se osigurao optimalan rad, uređaj zahtijeva čišćenje bar jednom mjesečno, zavisno od stupnja onečišćenja i korištenja.

1. Prije čišćenja isključite uređaj i isključite ga iz el. utičnice.
2. Ostavite uređaj da se ohladi (najmanje 30 minuta).
3. Koristite usisavač za čišćenje zaštitne rešetke. Reflektirajuće ogledalo ne zahtijeva čišćenje.
4. Koristite blago navlaženu krpu za čišćenje vanjske površine. Ne koristite agresivna sredstva za čišćenje. Pazite da voda ne doprije unutar uređaja ili na njegove električne komponente.

RJEŠAVANJE PROBLEMA

| Kvar | Moguća rješenja |
|----------------------|--|
| Uređaj ne zagrijava. | Provjerite napajanje. |
| | Provjerite položaj prekidača. |
| | Grijači element je možda izgorio. Obratite se stručnom licu. |



RASPOLAGANJE

Uređaji koji se odlažu u otpad se trebaju izdvojeno prikupljati, odvojeno od otpada iz kućanstva, jer mogu u sebi sadržati komponente koje su opasne po okoliš i ljudsko zdravlje! Korišteni ili uređaji koji se odlažu u otpad se besplatno mogu odnijeti na mjesto njihove distribucije, odnosno kod takvog distributera koji vrši prodaju uređaja istih karakteristika i funkcije. Mogu se odložiti i na deponijima koji su specijalizirani za odlaganje elektronskog otpada. Ovime Vi štite Vaš okoliš, Vaše i zdravlje drugih ljudi. Ukoliko imate pitanja, obratite se lokalnoj organizaciji za odlaganje otpada. Prihvaćamo na sebe zakonom određene obveze koje su propisane za proizvođače i sve troškove koji su u vezi s tim.

EN OUTDOOR HALOGEN HEATER

FEATURES

Halogen heater • high heat radiation ratio • IPX4 protection against splashing water • 3 heating stages, max. 2000 W • soundless operation • stainless steel stand • switches off in case of tipping over

OPERATION

The appliance can be operated with a stage switch, you can choose among the following options using it:

0. switched off state
1. first heating stage (650 W)
2. second heating stage (1350 W)
3. third heating stage (2000 W)

The height and the tilt angle of its head can also be adjusted. To set the height, loosen the height-set screw on the upper piece of the stand, then after the desired height has adjusted, fasten it.

SPECIFICATIONS

power supply: 230 V / 50 Hz
output: 650 W / 1350 W / max. 2000 W
IP protection: IPX4: Protected against splashing water (from all directions).
dimensions of heater: Ø50 x 177-205 cm
weight of the appliance: 8 kg

H HALOGÉN KÜLTÉRI HŐSUGÁRZÓ

JELLEMZŐK

Halogén hőszugárzó • magas sugárzó hő arány • IPX4 védelem a freccsenő víz ellen • 3 fűtési fokozat, max. 2000 W • hangtalan működés • rozsdamentes állvány • felbillenés esetén kikapcsol

ÜZEMELTETÉS

A készülék a fokozatkapcsolóval üzemeltethető, melynek segítségével a következő lehetőségek közül választhat:

0. kikapcsolt állapot
1. első fűtési fokozat (650 W)
2. második fűtési fokozat (1350 W)
3. harmadik fűtési fokozat (2000 W)

A készülék magassága és fejének dőlésszöge is beállítható. A magasság beállításához oldja az állvány felső részén található magasságállító csavart, majd a kívánt magasság beállítása után szorítsa meg azt.

MŰSZAKI ADATOK

tápellátás: 230V / 50 Hz
teljesítmény: 650 W / 1350 W / max. 2000 W
IP védelem: IPX4: Freccsenő víz ellen védett (minden irányból).
fűtőttest mérete: Ø50 x 177-205 cm
készülék tömege: 8 kg

SK

KOMBINOVANÝ KARBÓNOVÝ A HALOGÉNOVÝ OHRIEVAČ

CHARAKTERISTIKA

halogénový ohrievač • vysoký pomer žiarivého tepla • IPX4 ochrana pred striekajúcou vodou • 3 stupne ohrievania, max. 2000 W • tichá prevádzka • nehrdzavejúci stojan • v prípade prevrhnutia sa vypne

PREVÁDZKA PRÍSTROJA

Prístroj môžete prevádzkovať pomocou stupňového spínača, máte k dispozícii nasledujúce možnosti:

0. vypnutý stav

1. prvý stupeň ohrievania (650 W)

2. druhý stupeň ohrievania (1350 W)

3. tretí stupeň ohrievania (2000 W)

Môžete nastaviť výšku aj uhol sklonu vrchnej časti prístroja. Pre nastavenie výšky uvoľnite skrutku pre nastavenie výšky na homej časti stojana. Po nastavení výšky skrutku opäť natiahnite.

TECHNICKÉ ÚDAJE

napájanie: 230V / 50 Hz

výkon: 650 W / 1350 W / max. 2000 W

IP trieda: IPX4: Ochrana pred striekajúcou vodou (z každej strany).

rozmery: Ø50 x 177-205 cm

hmotnosť: 8 kg

RO

RADIATOR HALOGEN DE EXTERIOR

CARACTERISTICI

radiator halogen • rată ridicată de căldură radiantă • protecție IPX4 împotriva stropirii cu apă • 3 trepte de încălzire, max. 2000 W • funcționare silențioasă • stativ inoxidabil • în caz de răsturnare se oprește

EXPLOATARE

Aparatul poate fi utilizat prin comutatoarele de trepte, cu ajutorul cărora puteți selecta astfel:

0. oprit

1. treapta I de încălzire (650 W)

2. treapta a II-a de încălzire (1350 W)

3. treapta a III-a de încălzire (2000 W)

Înălțimea și unghiul de înclinare a părții superioare sunt reglabile. Pentru reglarea înălțimii desfaceți șurubul pentru reglarea înălțimii aflat pe partea superioară a stativului și după obținerea înălțimii preferate strângeți-l.

DATE TEHNICE

alimentare: 230V / 50 Hz

putere: 650 W / 1350 W / max. 2000 W

clasa de protecție IP: IPX4: protejat împotriva stropirii cu apă (din toate direcțiile)

dimensiuni: Ø50 x 177-205 cm

greutate: 8 kg



HALOGENA GREJALICA ZA SPOLJNU UPOTREBU

OSOBI NE

halogena grejalica • visoka efikasnost emisije toplote • IPX4 zaštita od prskajuće vode • 3 snage grejanja, maks. 2000 W • bešumni rad • stalak od nerđajućeg čelika • isključuje se u slučaju prevrtanja

RAD UREĐAJA

Rad uređaja se kontroliše prekidačem, postoje sledeće mogućnosti:

0. isključeni položaj
1. prvi stepen grejanja (650 W)
2. drugi stepen grejanja (1350 W)
3. treći stepen grejanja (2000 W)

Moguće je podesiti nagib glave kao i visinu sklopljenog uređaja. Za podešavanje visine olabavite gornji šaraf za podešavanje visine, nakon podešavanja visine zategnite šaraf.

TEHNIČKE KARAKTERISTIKE

napajanje: 230V / 50 Hz
snaga: 650 W / 1350 W / maks. 2000 W
IP zaštita: IPX4: zaštita od prskajuće vode (iz svih pravaca).
dimenzije: Ø50 x 177-205 cm
masa: 8 kg



HALOGENOVÝ VENKOVNÍ TEPLOMET

SPECIFIKACE

Halogenový teplomet • vysoký poměr sálavého tepla • IPX4 krytí – chráněno proti stříkající vodě • 3 stupně vytápění, max. 2000 W • hlučný provoz • nerezový stojan • vypínání v případě převrácení

POUŽÍVÁNÍ

Přístroj lze provozovat pomocí spínače stupňů vytápění, k dispozici máte níže uvedené možnosti:

0. vypnutý stav
1. první stupeň vytápění (650 W)
2. druhý stupeň vytápění (1350 W)
3. třetí stupeň vytápění (2000 W)

Výšku přístroje a stupeň úhlu sklonu hlavice lze nastavovat podle potřeby. Pro nastavení výšky uvolněte šroub určený k nastavování výšky umístěný v horní části stojanu, po nastavení požadované výšky šroub utáhněte.

TECHNICKÉ PARAMETRY

napájení: 230V / 50 Hz
příkon: 1500 W / 1350 W/ max. 3000 W
IP krytí: IPX4: Chráněno před stříkající vodou (ze všech stran).
rozměry topného tělesa Ø50x177-205 cm
hmotnost: 8 kg

HR**BiH**

HALOGENA VANJSKA GRIJALICA

ZNAČAJKE

Halogena grijalica • visok omjer toplinskog zračenja • IPX4 zaštita od prskanja vode • 3 nivoa grijanja, max. 2000 W • nečujan rada • postolje od nehrđajućeg čelika • isključuje se u slučaju prevrtanja

RAD

Uređajem se može upravljati prekidačem, a pomoću njega možete birati između sljedećih opcija:

0. isključeno stanje
1. prvi nivo grijanja (650 W)
2. drugi nivo grijanja (1350 W)
3. treći nivo grijanja (2000 W)

Također se može podesiti visina i kut nagiba njegove glave. Da biste postavili visinu, otpustite vijak za podešavanje visine na gornjem komadu stalka, a zatim nakon podešavanja željene visine, ponovo ga pričvrstite.

SPECIFIKACIJA

napajanje:..... 230 V / 50 Hz
snaga:..... 650 W / 1350 W / max. 2000 W
IP standard:..... IPX4: Zaštita od prskanja vode (iz svih pravaca).
dimenzije: Ø50 x 177-205 cm
težina: 8 kg

Producer / gyártó / výrobca / producător / proizvođač / výrobce / proizvođač / producent:
SOMOGYI ELEKTRONIC® • H – 9027 • Győr, Gesztenyefa út 3. • www.somogyi.hu

Distribútor: **SOMOGYI ELEKTRONIC SLOVENSKO s. r. o.**
Ul. gen. Klapku 77, 945 01 Komárno, SK • Tel.: +421/0/35 7902400 • www.somogyi.sk

Distribuito: **S.C. SOMOGYI ELEKTRONIC S.R.L.**
J12/2014/13.06.2006 C.U.I.: RO 18761195
Cluj-Napoca, județul Cluj, România, Str. Prof. Dr. Gheorghe Marinescu, nr. 2, Cod poștal: 400337
Tel.: +40 264 406 488, Fax: +40 264 406 489 • www.somogyi.ro

Uvoznik za SRB: **ELEMENTA d.o.o.**
Jovana Mikića 56, 24000 Subotica, Srbija • Tel: +381(0)24 686 270 • www.elementa.rs
Zemlja uvoza: Mađarska • Zemlja porekla: Kina • Proizvođač: Somogyi Elektronik Kft.

Uvoznik za HR: **ZED d.o.o.**
Industrijska c. 5, 10360 Sesvete, Hrvatska • Tel: +385 1 2006 148 • www.zed.hr
Uvoznik za BiH: **DIGITALIS d.o.o.**

M. Spahe 2A/30, 72290 Novi Travnik, BiH • Tel: +387 61 095 095 • www.digitalis.ba
Proizvođač: Somogyi Elektronik Kft, Gesztenyefa ut 3, 9027 Győr, Mađarska

