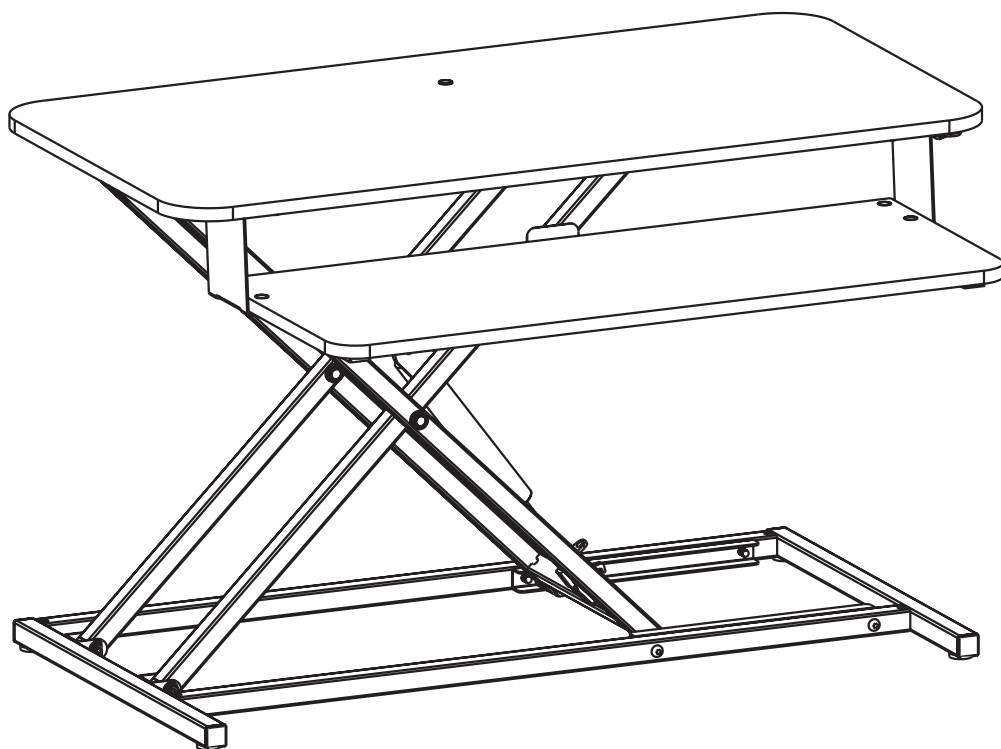


**instruction manual
eredeti használati utasítás
návod na použitie
manual de utilizare
uputstvo za upotrebu
návod k použití
uputa za uporabu**



DESKTOP



max.
15kg

KEYBOARD TRAY



max.
2kg



EN Read the entire instruction manual before you start installation and assembly. If you have any questions regarding any of the instructions or warnings, please contact your local distributor for assistance.

CAUTION:

- Use with products heavier than the rated weights indicated may result in instability causing possible injury.
- Please closely follow the assembly instructions. Improper installation may result in damage or serious personal injury.
- Safety gear and proper tools must be used. This product should only be installed by professionals.
- Make sure that the supporting surface will safely support the combined weight of the equipment and all attached hardware and components.
- Use the mounting screws provided and DO NOT OVER TIGHTEN mounting screws.
- This product contains small items that could be a choking hazard if swallowed. Keep these items away from children.
- This product is intended for indoor use only. Using this product outdoors could lead to product failure and personal injury.

IMPORTANT: Ensure that you have received all parts according to the component checklist prior to installation. If any parts are missing or faulty, contact your place of purchase for a replacement.

MAINTENANCE: Check that the product is secure and safe to use as regular intervals (at least every three months)

H Olvassa végig a teljes használati utasítást mielőtt a terméket összeszereli vagy használni kezdi! Ha bármilyen kérdése merül fel az összeállítás vagy a figyelmeztetések bármelyik pontjával kapcsolatban, vegye fel a kapcsolatot a helyi viszonteladóval vagy a gyártóval.

VIGYAZATI!

Ne terhelje túl a terméket, mert az instabilitáshoz és súlyos sérüléshez vezethet!

- Kérjük, pontosan kövesse az összeállítási útmutatót. Helytelen összeállítás anyagi kárt vagy súlyos személyi sérülést okozhat.
- Használon védőfelszerelést és megfelelő szerszámokat. Ezt a terméket csak tapasztalattal rendelkező személy állíthatja össze!
- Ellenőrizze, hogy az asztal amire a terméket elhelyezi, elbírja a termék (10 kg) plusz a ráhelyezett eszközök együttes tömegét.
- Kizárólag a termékkel szállított csavarokat használja, és A CSAVAROKAT NE HÚZZA TUL!
- A csomag lenyelhető apró alkatrészeket tartalmaz. Fulladásveszély! Gyermekektől távol tartandó!
- Kizárólag száraz, beltéri körülmények között használható! Kültéri használat anyagi kárt vagy súlyos személyi sérülést okozhat.

FANTOS: Összeszerelés előtt ellenőrizze, hogy minden alkatrész rendelkezésre áll. Ha valamelyik alkatrész hiányzik vagy sérült, forduljon a helyi viszonteládohoz vagy a gyártóhoz.

KARBANTARTÁS: Rendszeresen, de minimum 3 havonta ellenőrizze, hogy a termék jól és biztonságosan működik.

SK Pred montážou a použíťm výrobku si pozorne prečítajte návod na použítie! Keď máte akúkoľvek otázku ohľadom inštalácie alebo ohľadom ktoréhokolvek bodu upozornenia, kontaktujte predávajúceho alebo výrobcu.

POZOR!

! Nepreťažujte výrobok, lebo to môže viesť k nestabilite a vážnemu zraneniu!

- Prosíme, inštrukcie inštalácie nasledujte presne podľa opisu. Nesprávna montáž môže spôsobiť materiálnu škodu alebo vážne zranenie.
- Použite ochranné pomôcky a správne náradie. Tento výrobok môže zmontovať iba skúsená osoba!
- Skontrolujte, že stôl, na ktorý umiestnite výrobok, unesie celkovú hmotnosť výrobku (10 kg) aj prístrojov, ktorú sú na výrobok umiestnené.
- Použite výlučne priložené skrutky a dbejte na to, aby ste SKRUTKY NEPRETIAHLI!
- Balk obsahuje malé súčiastky, ktoré by deti mohli prehltnúť. Nebezpečenstvo udusenia! Držte mimo dosahu detí!
- Len na vnútorné použitie! Používanie výrobku vo vonkajšom prostredí môže mať za následok materiálne škody alebo vážne zranenie.

DOLEŽITÉ: Pred montážou skontrolujte, či máte k dispozícii všetky súčiastky. Keď niektorá súčiastka chýba alebo je poškodená, obráťte sa na predávajúceho alebo výrobcu.

UDRŽBA: Pravidelne , ale aspoň raz za 3 mesiace, skontrolujte, že výrobok funguje bezpečne.

RO Citiți integral manual de instrucțiuni înainte de asamblare sau utilizarea produsului! Dacă aveți întrebări cu privire la oricare dintre articolele din ansamblu sau avertismente, contactați distribuitorul local sau producătorul.

ATENȚIE!

! Nu supraîncărcați produsul, deoarece acest lucru poate duce la instabilitate și răniiri grave!

- Vă rugăm să urmați cu precizie instrucțiunile de asamblare. Asamblarea necorespunzătoare poate duce la daune materiale sau vătămări corporale grave.
- Folosiți echipament de protecție și instrumente adecvate. Acest produs trebuie asamblat numai de către o persoană cu experiență!
- Asigurați-vă că masa pe care este așezat produsul, poate suporta greutatea totală a produsului (10 kg) plus dispozitivele plasate pe el.
- Utilizați doar șuruburile furnizate împreună cu produsul și NU STRĂNGETI ȘURUBURILE!
- Pachetul conține părți mici care pot fi înghițite. Pericol de sufocare! A nu se lăsa la îndemâna copiilor!
- Utilizați numai în condiții de uscare, în interior! Utilizarea în exterior poate duce la deteriorarea bunurilor sau la vătămări corporale grave.

IMPORTANT: Înainte de asamblare, asigurați-vă că toate piesele sunt disponibile. Dacă lipsesc sau se deteriorează, contactați distribuitorul sau producătorul local.

ÎNȚREȚINERE: Verificați periodic cel puțin la fiecare 3 luni dacă produsul funcționează corect și în siguranță.

SRB Pročitajte uputstvo do kraja pre sklapanja ili upotrebe proizvoda! Ukoliko imate bilo kakvo pitanje u vezi sklapanja ili upozorenja, molimo vas kontaktirati lokalnog trgovca ili proizvođača.

PAZŃJA!

! Ne preopterećujte proizvod, to može da izazove nestabilnost proizvoda i ozbiljne ozlede!

- Molimo Vas da pažljivo praitite uputstvo za sklapanje. Nepravilno sklapanje može da dovede do materijalne štete ili ozbiljnih ozleđa.
- Koristite zaštitnu opremu i odgovarajući alat. Ovaj proizvod treba da sklopi osoba sa iskustvom!
- Proverite da li je sto na koji postavljate proizvod dovoljno jak da izdrži težinu proizvoda (10 kg) i uređaj koji se postavlja na njega.
- Ispključivo se sme sklopiti sa priloženim šarafima, ŠARAFE NEMOJTE PRETEŽATI!
- Pakovanje sadrži sitne delove koji se lako mogu progutati. Opasnost of gušenja! Držite ih van domašaja dece!
- Upotrebljivo isključivo u suvim zatvorenim prostorijama! Upotreba na otvorenom može da dovede do materijalne štete ili ozbiljnih ozleđa.

BITŃO: Pre sklapanja proverite da li su svi sastavni delovi dostupni. Ukoliko nedostaje neki deo ili je oštećen molimo vas kontaktirati lokalnog trgovca ili proizvođača.

ODRŽAVANJE: Periodično, ali najkasnije svaka 3 meseca proverite da li proizvod funkcioniše prema nameni i da li je bezbedan.

CZ Předtím, než začnete produkt sestavovat nebo používat, si pozorně přečtěte celý návod k používání! V případě jakéhokoli dotazu týkajícího se montáže nebo kteréhokoli bodu bezpečnostních upozornění kontaktujte místního prodejce nebo výrobce.

UPOZORNĚNÍ!

! Produkt nepřetěžujte, protože by to mohlo vést k nestabilitě a vážným úrazům!

- Postupujte přesně podle pokynů týkajících se sestavení produktu. V případě nesprávné montáže hrozí nebezpečí vzniku materiální škody nebo vážného úrazu.
- Používejte ochranné prostředky a vhodné nářadí. Tento produkt smí sestavovat výhradně zkušená osoba!
- Zkontrolujte, zda stůl, na který produkt budete umísťovat, unese hmotnost produktu (10 kg), včetně dalších používaných předmětů.
- Používejte výhradně šrouby dodávané v příslušenství, ŠROUBY PŘÍLIŠ NEUTAHUJTE!
- Balení obsahuje drobné části, které by mohly být spolknuty. Nebezpečí udusení! Ukládejte mimo dosah dětí!
- Určeno výhradně k používání v suchých interiérech! V případě používání ve venkovním prostředí hrozí nebezpečí materiální škody nebo vážného úrazu.

DŮLEŽITÉ: Před sestavením produktu zkontrolujte, zda jsou k dispozici všechny díly. Pokud některý díl chybí nebo je poškozený, kontaktujte místního prodejce nebo výrobce.

UDRŽBA: Pravidelně, avšak alespoň jednou za 3 měsíce zkontrolujte, zda produkt funguje správně a bezpečně.

HR Pročitajte cijeli priručnik s uputama prije sastavljanja ili uporabe proizvoda! Ako imate bilo kakvih pitanja o bilo kojem od predmeta u sklopu ili upozorenja, obratite se lokalnom prodavaču ili proizvođaču.

OPREZI!

! Ne preopterećujte proizvod jer to može dovesti do nestabilnosti i ozbiljnih ozljed!

- Molimo točno slijediti upute za sastavljanje. Nepravilna montaža može dovesti do oštećenja imovine ili ozbiljnih tjelesnih ozljed.
- Koristite zaštitnu opremu i prikladne alate. Ovaj proizvod može sastaviti samo iskusna osoba!
- Pazite da stol na koji stavljate proizvod može podnijeti ukupnu težinu proizvoda (10 kg) plus ukupnu težinu uređaja postavljenih na njega.
- Upotrijebite samo vijke isporučene s proizvodom i NE ZATEGNIJE PREJAKO VIJKE!
- Pakiranje sadrži male dijelove koji se mogu progutati. Opasnost od gušenja! Čuvati izvan dohvata djece!
- Koristiti samo u suhim, zatvorenim uvjetima! Korištenje na otvorenom može dovesti do oštećenja imovine ili ozbiljnih ozljed.

VAŽNO: Prije sastavljanja provjerite jesu li dostupni svi dijelovi. Ako neki dijelovi nedostaju ili su oštećeni, obratite se lokalnom prodavaču ili proizvođaču.

ODRŽAVANJE: Redovito ali najmanje svaka 3 mjeseca provjerite da proizvod ispravno i bezbedno funkcioniše.



A (x1)



B (x1)



C (x1)



D (x4)



E (x2)



F (x2)



G (x4)



H (x2)

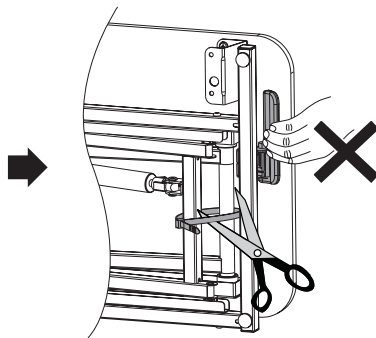
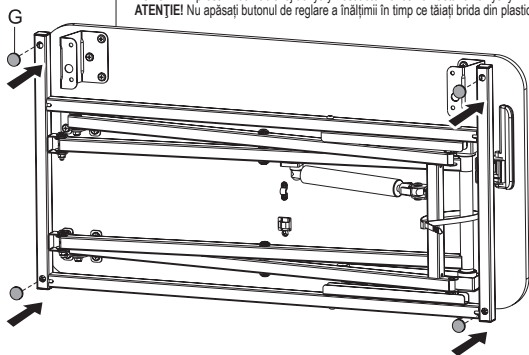
1

WARNING! Do not press the release handle while cutting off the plastic strip lock.
FIGYELEM! Ne nyomja meg a magasságállító billentyűt miközben eltávolítja a műanyag

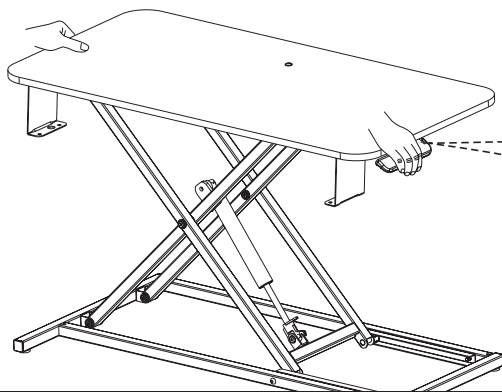
PAZŇNJA! Ne prítiskajte podesávanje visine dok sečete vezicu!
UPOZORNENÍ! Netlačte na kliku určenou k nastavování výšky, když odstraňujete

kábelkötélet!
POZOR! Pri presťahovaní kábelovej úchytky nestlačte kláves na nastavenie výšky!
ATENŇIE! Nu apăsați butonul de reglare a înălțimii în timp ce tăiați brida din plastic!

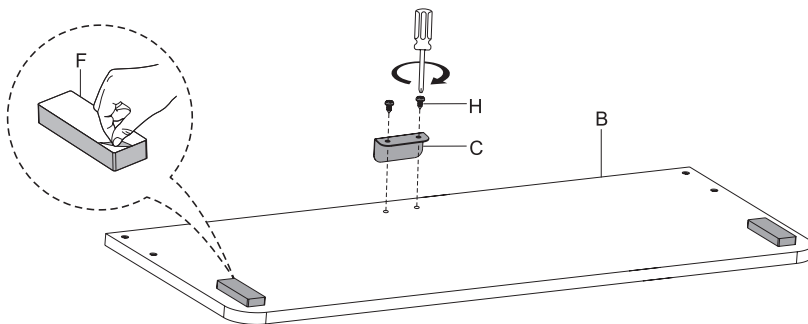
plastové pásky určené ke stažení svazku kabelů!
PAZŇNJA! Nemojte pritisnuti tipku za podesávanje visine dok režete plastičnu kábelsku vezicu.



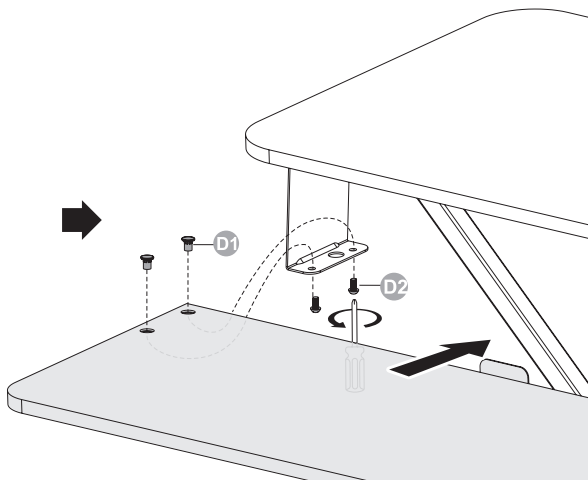
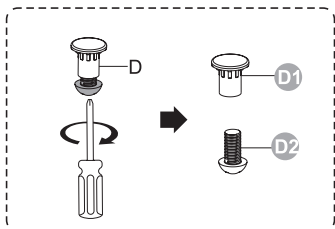
2



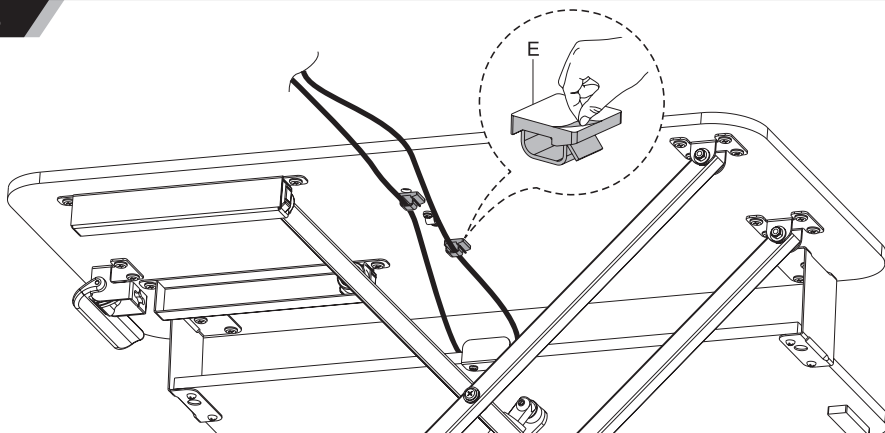
3



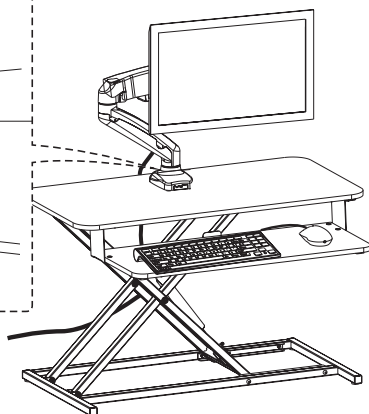
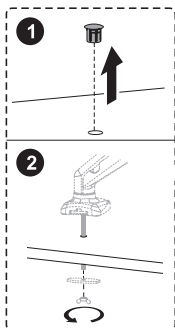
4



5



6



producer/gyártó/výrobca/producer/proizodač/výrobce/proizodač:

Somogyi Elektronik Kft.

H – 9027 • Győr, Gesztenyefa út 3. • www.somogyi.hu

Distribútor: **Somogyi Electronic Slovensko s. r. o.**

Ul. gen. Klapku 77, 945 01 Komárno, SK,

Tel.: +421/0/35 7902400 • www.somogyi.sk

Distributor: **S.C. SOMOGYI ELEKTRONIC S.R.L.**

J12/2014/13.06.2006 C.U.I.: RO 18761195

Cluj-Napoca, județul Cluj, România,

Str. Prof. Dr. Gheorghe Marinescu, nr. 2, Cod poștal: 400337

Tel.: +40 264 406 488, Fax: +40 264 406 489 • www.somogyi.ro

Producător: Somogyi Electronic Kft

Uvoznik za SRB: **ELEMENTA d.o.o.**

Jovana Mikića 56, 24000 Subotica, Srbija

Tel: +381(0)24 686 270 • www.elementa.rs

Zemlja uvoza: Mađarska • Zemlja porekla: Kina

Proizvođač: Somogyi Elektronik Kft.

Uvoznik za HR: **ZED d.o.o.**

Industrijska c. 5, 10360 Sestete, Hrvatska

Tel: +385 1 2006 148 • www.zed.hr

Uvoznik za BiH: **DIGITALIS d.o.o.**

M.Spaha 2A/30, 72290 Novi Travnik, BiH

Tel: +387 61 095 095 • www.digitalis.ba

Proizvođač: Somogyi Elektronik Kft,

Gesztényefa ut 3, 9027 Győr, Mađarska