



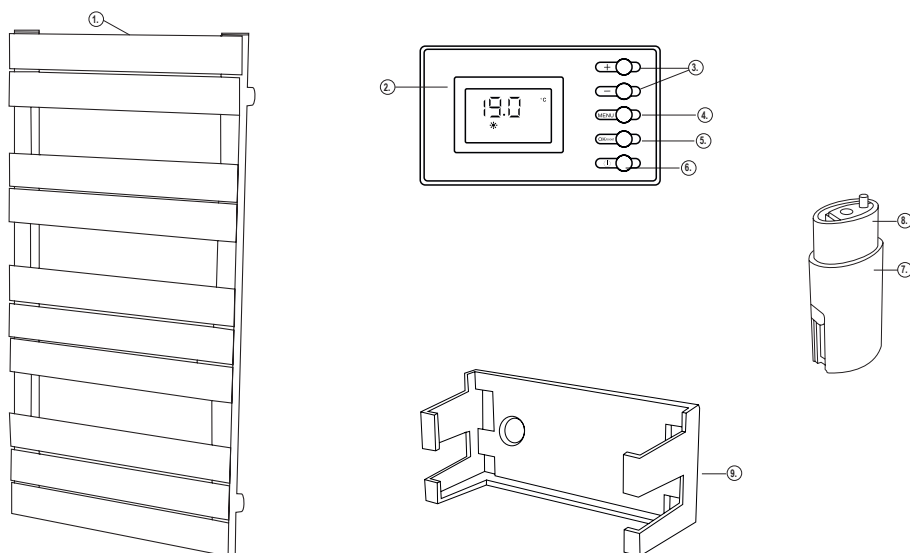
**instruction manual
eredeti használati utasítás
návod na použitie
manual de utilizare
uputstvo za upotrebu
návod k použití
uputa za uporabu**



EN - Safety and maintenance / H - Biztonság és karbantartás / SK - Bezpečnosť a údržba / RO - Siguranță și întreținere / SRB-MNE - Bezbednost i održavanje / CZ - Bezpečnost a údržba / HR-BIH - Sigurnost i održavanje	4 – 25
EN - Functions / H - Funkciók / SK - Funkcie / RO - Funcții / SRB-MNE - Funkcije / CZ - Funkce / HR-BIH - Funkcije	26 – 36



figure 1. • 1. ábra • 1. obraz • figura 1. • 1. skica • 1. obrázek • 1. slika



	EN	H	SK	RO
	STRUCTURE (Figure 1.)	FELÉPÍTÉS (1. ábra)	ŠTRUKTÚRA (1. obrázok)	STRUCTURĂ (fig. 1.)
1.	Towel dryer bars	Törölköző szárító rudak	tyče pre uteráky	tije pentru uscare prosop
2.	Remote controller	távírányító	dialkový ovladač	telecomandă
3.	Thermostat setting buttons	termosztát állító gombok	tlačidlá nastavenia termostatu	butoane de reglare termostat
4.	MENU button	MENÜ gomb	tlačidlo MENU	buton MENU
5.	OK-boost button	OK-boost gomb	tlačidlo OK-boost	buton OK-boost
6.	On/off button	Be-/kikapcsoló gomb	tlačidlo za-/vypnutia	buton pornit/oprit
7.	Mounting bracket – part fixed to the wall	Tartókonzol – falra rögzülő rész	konzola – časť, ktorú treba upevniť na stenu	suport – partea montată pe perete
8.	Mounting bracket – part fixed to the appliance	Tartókonzol – készülékre rögzülő rész	konzola – časť, ktorú treba upevniť na prístroj	suport – partea montată pe aparat
9.	Wall mounted holder for the remote controller	Távírányító fali tartókonzol	nástenná konzola diaľkového ovládača	suport de perete pentru telecomandă

	SRB-MNE	CZ	HR-BIH
	SASTAVNI DELOVI (1. skica)	POPIS (1. schéma)	DIJELOVI UREDAJA (Slika 1.)
1.	Držać za peškire	Ramena sušaću ručnikú	Šipke za sušilo za ručnike
2.	Daljinski upravljač	Dálkový ovladač	Daljinski upravljač
3.	Tasteri termostata	Tlačítka pro nastaveni termostatu	Tipke za podešavanje termostata
4.	MENI taster	Tlačítko MENU	Tipka MENU
5.	OK-boost taster	Tlačítko OK-boost	Tipka Ok-boost
6.	Taster za uklj./isklj.	Tlačítko pro zapinání a vypinání	Tipka za uključivanje / isključivanje
7.	Konzola koja se montira na zid	Konzole – část k upevnení na stěnu	Konzol - zidni dio
8.	Konzola koja se montira na uređaj	Konzole – část k upevnení na spotřebič	Konzol - dio koji se pričvršćuje na uređaj
9.	Zidna konzola - držać daljinskog upravljača	Konzole k umístění dálkového ovladače	Zidni nosač daljinskog upravljača

figure 2. • 2. ábra • 2. obraz • figura 2. • 2. skica • 2. obrázek • 2. slika

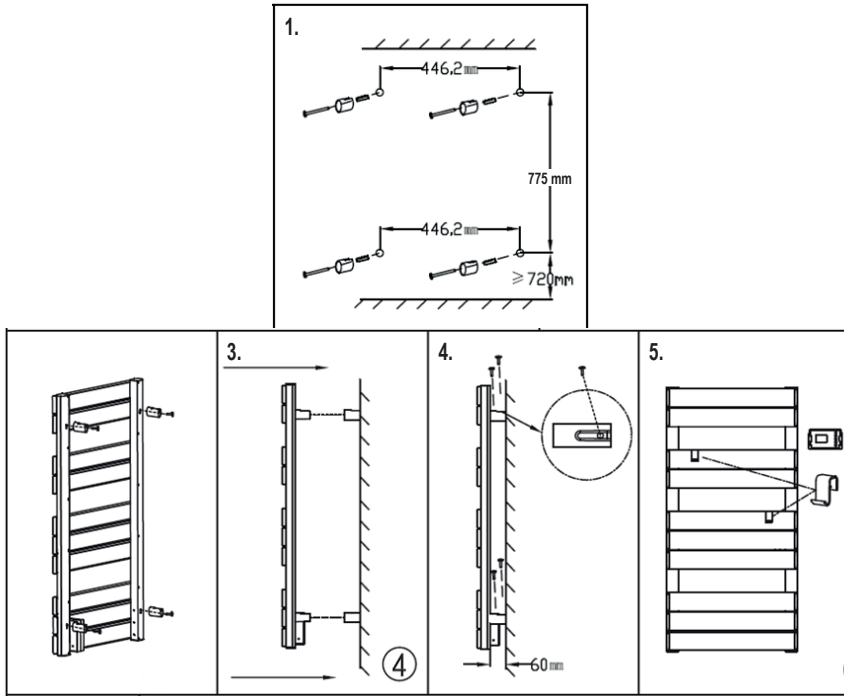


figure 3. • 3. ábra • 3. obraz • figura 3. • 3. skica • 3. obrázek • 3. slika

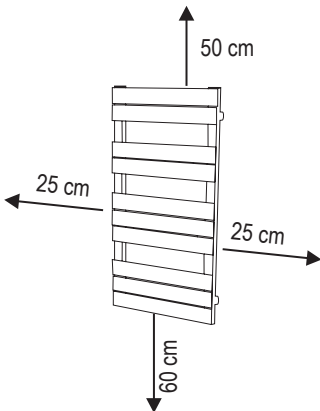
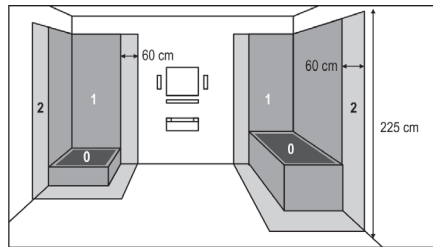


figure 4. • 4. ábra • 4. obraz • figura 4. • 4. skica • 4. obrázek • 4. slika



EN ELECTRIC TOWEL DRYER

IMPORTANT SAFETY INSTRUCTIONS

READ THE INSTRUCTION MANUAL CAREFULLY BEFORE USE AND RETAIN IT FOR LATER REFERENCE!

WARNINGS

1. Before using the product for the first time, please read the instructions for use below and retain them. The original instructions were written in the Hungarian language.
2. This appliance may only be used by persons with impaired physical, sensory or mental capabilities, or lacking in experience or knowledge, as well as children from the age of 8, if they are under supervision or have been given instruction concerning use of the appliance and they have understood the hazards associated with use. Children should not be allowed to play with the unit. Children may only clean or perform user maintenance on the appliance under supervision.
3. Confirm that the appliance has not been damaged in transit.
4. Do not use this heater if it has been dropped.
5. Do not use if there are visible signs of damage to the heater.
6. Never locate the appliance directly in corners and observe the minimum installation distances indicated on Figure 2. Always observe the health and safety regulations valid in the country of use!
7. The appliance should be used as intended for warming air, not for general heating purposes.
8. The stream of hot air should not be directed straight to curtains or other flammable materials!
9. The grille at the hot air outlet may be hot.
10. **WARNING** The appliance is only intended for drying laundry washed in water.
11. Do not locate near flammable materials. (min. 100 cm)
12. When installing, take into account the material and load-bearing capacity of the wall.
13. Before powering on the appliance, make sure that the heater is stable on the wall.
14. Do not use in locations where flammable vapors or explosive dust may be released.
15. Do not use near flammable materials or in potentially explosive atmospheres!
16. Can only be operated under continuous supervision.
17. Do not operate near children without supervision.
18. Only to be used in dry, indoor conditions. Protect from humid environments (e.g. bathrooms or swimming pools)!
19. It is **PROHIBITED** to use the appliance near bathtubs, basins, showers, swimming pools or saunas!
20. It is **STRICTLY FORBIDDEN** to install or use the appliance in zones 0 or 1 of rooms containing a bathtub or shower (see **Fig. 4**).
21. In rooms containing a bathtub or shower, all circuits must be protected by one or more circuit breakers (RCD) with rated tripping current of up to 30 mA.
22. When installing the appliance in rooms with a bathtub or shower, the local and special national regulations must be observed.
23. The heater must be installed in such way that a person in the bathtub or shower cannot touch the buttons or other controls.
24. When installing, observe the raw material and load bearing capacity of the wall concerned.
25. Before powering up to the appliance, make sure that it is firmly fixed on the wall.
26. It is prohibited to use the appliance in motor vehicles or in confined spaces (< 5 m²) such as elevators!
27. When not planning to use the appliance for an extended period of time, switch it off then remove the power plug from the outlet.
28. Always power off the heater before relocating it.
29. Do not place the heater directly under the mains socket.

30. If you notice any abnormality (e.g. unusual noise from the appliance or a burning smell), switch it off and unplug it immediately.
31. Make sure that no objects or liquids can enter the appliance through the openings.
32. To reduce the risk of electric shock, do not expose this appliance to dripping or splashing water, and do not place objects filled with liquids, such as vases on the appliance.
33. Do not place an open flame source, such as a burning candle on the appliance.
34. Protect from dust, humidity, sunlight and direct heat radiation!
35. Power off the appliance by unplugging it from the electric outlet before cleaning!
36. Do not touch the appliance or the power cable with wet hands!
37. The appliance may only be connected to properly grounded 230 V ~ / 50 Hz electric wall outlets! The circuit must be protected by a 16 A circuit breaker.
38. Unwind the power cable completely!
39. Do not use extension cords or power strips to connect the appliance!
40. Do not lead the power cable on the appliance, or near the air inlet and outlet openings!
41. Do not lead the power cable under carpets, doormats, etc.!
42. The appliance should be located so as to allow easy access and removal of the power plug!
43. Lead the power cable so as to prevent it from being pulled out accidentally or tripped over.
44. The battery should be replaced by adults only.
45. Insert the batteries observing the polarity.
46. Do not use different kinds of batteries and/or used and new batteries together.
47. After replacing the batteries fasten the battery compartment's lid.
48. Remove the battery if you are not planning to use the product for an extended period of time.
49. If there is any liquid flown out from the battery, wear protective gloves and clean the battery compartment with a dry cloth.
50. Immediately remove the depleted battery.
51. Warning! Risk of explosion in case of incorrect battery replacement! It can be replaced only with the same or a replacement type.
52. Do not expose the batteries to direct heat radiation and sunshine. It is forbidden to open them up, to throw them into fire or to short-circuit them.
53. Non-rechargeable batteries must not be charged. Risk of explosion!
54. Do not insert an accumulator instead of the battery, because it provides significantly lower voltage and efficiency.
55. Do not weld or solder directly to the battery.
56. Store unused batteries in their original packaging, away from metal objects. Do not mix batteries which have already been unpacked.
57. The unit is intended for household use. No industrial use is permitted.
58. The appliance is intended for household use. No industrial use is permitted!
59. Due to continuous improvements, the technical data and design may change without any prior notice.
60. The actual instruction manual can be downloaded from www.somogyi.hu website.
61. We don't take the responsibility for printing errors which may occur, and apologize for them.

CAUTION: RISK OF ELECTRIC SHOCK!



Do not attempt to disassemble or modify the unit or its accessories. In case any part is damaged, immediately power off the unit and seek the assistance of a specialist.



In the event that the power cable should become damaged, it should only be replaced by the manufacturer, its service facility or similarly qualified personnel.



Do not cover!

Covering the unit can cause overheating, fire or electric shock!



THE REMOTE CONTROLL IS NOT A TOY. KEEP OUT OF REACH OF CHILDREN.

THIS PRODUCT INCLUDES A BUTTON BATTERY. IT IS FORBIDDEN TO SWALLOW THE BATTERY, RISK OF CHEMICAL BURN. IN CASE OF INGESTION, IT MAY CAUSE STRONG INTERNAL BURN WITHIN 2 HOURS AND MAY LEAD TO DEATH. KEEP THE NEW AND USED BATTERIES OUT OF REACH OF CHILDREN. IF THE COVER OF THE BATTERY COMPARTMENT CANNOT GET CLOSED SECURELY, DO NOT CONTINUE TO USE THE PRODUCT AND KEEP IT AWAY FROM CHILDREN. IF YOU THINK THAT A BATTERY HAS BEEN SWALLOWED OR GOT INTO ANY BODY PARTS, SEEK MEDICAL ATTENTION IMMEDIATELY.

COMMISSIONING

1. Before installation, carefully remove packaging, and make sure not to damage the unit or the connecting cable. If you find any damage, the unit must not be operated!
 2. Take out the unit from the box.
 3. To ensure proper operation, you have to arrange for the free circulation of hot air. Therefore, please, observe the minimum clearances indicated in **Figure 2**.
- Warning!** The appliance must be mounted on a wall in such a way that the lowest towel rail is at least 600 mm away from the ground, so that children cannot climb on it!
4. Review **Figure 3** and make holes in the wall appropriate to the size of the dowels you want to use, or the ones supplied. The holes should be located at a distance of 446 mm horizontally and 775 mm vertically from each other.
 5. Fix the wall mounted part of the supplied 4 bracket pairs (7) to the wall. When installing, take care that the screw hole on the side of the wall mounted bracket must align with the slot cut in the side of the bracket mounted on the unit.
 6. Fix the other members of the bracket pairs to the back of the appliance using the supplied screws (8). When fixing, take care that the slots on the side of the brackets mounted on the unit must align with the screw holes on the side of the wall bracket.
 7. Attach the unit to the wall, then secure the brackets with 1 screw each. If necessary, you can position the wall mounted product by gently loosening these screws.
 8. If practicable, fix the wall bracket of the remote controller holder on the wall using the supplied screws and dowels.
 9. Insert two 1.5 V (AAA) batteries into the remote controller. Make sure to insert the batteries observing the correct polarity.
 10. Plug the unit into a standard grounded wall socket. Now the unit is ready for operation!

CLEANING

In order to ensure optimum functioning, the appliance may require cleaning at least once a month, depending on the manner of use and degree of contamination.

1. Switch off and power off the appliance by unplugging it from the electric outlet before cleaning.
2. Allow the appliance to cool down (for at least 30 minutes).
3. Use a slightly moistened cloth to clean the appliance's outer surface. Do not use any aggressive cleaners. Avoid getting water inside of and on the electric components of the appliance!

TROUBLESHOOTING

Malfunction	Possible solution
The appliance is not working in heating stages.	Check the power supply.
	Check the thermostat settings.
	Overheating protection may have activated.
The overheating protection activates frequently.	Clean the appliance.

DISPOSAL



Waste equipment must be collected and disposed separately from household waste because it may contain components hazardous to the environment or health. Used or waste equipment may be dropped off free of charge at the point of sale, or at any distributor which sells equipment of identical nature and function. Dispose of product at a facility specializing in the collection of electronic waste. By doing so, you will protect the environment as well as the health of others and yourself. If you have any questions, contact the local waste management organization. We shall undertake the tasks pertinent to the manufacturer as prescribed in the relevant regulations and shall bear any associated costs arising.

DISPOSING OF ALKALINE AND RECHARGEABLE BATTERIES

Batteries, whether alkaline or rechargeable, must not be handled together with regular household waste. It is the legal obligation of the product's user to dispose of batteries at a nearby collection center or at a retail shop. This ensures that the batteries are ultimately neutralized in an environment-friendly way.

H ELEKTROMOS TÖRÖLKÖZŐSZÁRÍTÓ

FONTOS BIZTONSÁGI UTASÍTÁSOK

OLVASSA EL FIGYELMESEN ÉS ŐRIZZE MEG A KÉSŐBBI FELHASZNÁLÁSHOZ!

FIGYELMEZTETÉSEK

1. A termék használatba vétele előtt, kérjük, olvassa el az alábbi használati utasítást és őrizze is meg. Az eredeti leírás magyar nyelven készült.
2. Ezt a készüléket azok a személyek, akik csökkent fizikai, érzékelési vagy szellemi képességekkel rendelkeznek, vagy akiknek a tapasztalata és a tudása hiányzik, továbbá gyermekek 8 éves kortól csak abban az esetben használhatják, ha az felügyelet mellett történik, vagy a készülék biztonságos használatára vonatkozó útmutatást kapnak, és megértik a használatból eredő veszélyeket. Gyermekek nem játszhatnak a készülékkel. Gyermekek kizárólag felügyelet mellett végezhetik a készülék tisztítását vagy felhasználói karbantartását.
3. Bizonyosodjon meg róla, hogy a készülék nem sérült meg a szállítás során!
4. Tilos a készüléket használni, ha azt korábban leejtették!
5. Látható sérülés esetén tilos a készüléket használni!
6. Ne helyezze közvetlen sarokba, tartsa be a 2. ábrán feltüntetett minimális beépítési távolságokat! Vegye figyelembe a mindenkoriban országban érvényes biztonsági előírásokat!
7. A készülék rendeltetése szerint csak a levegő felmelegítésére használható, általános melegítési célokra nem.
8. A kiáramló meleg levegő ne irányuljon közvetlen függönyre, vagy más éghető anyagra!
9. A meleg levegő kivezető nyílásnál a rács forró lehet!
10. FIGYELMEZTETÉS! Ez a készülék kizárólag vízben mosott ruhaneműk szárítására való.
11. Ne helyezze gyúlékony anyag közelébe! (min. 100 cm)
12. A felszerelésnél vegye figyelembe a fal alapanyagát, teherbírását!
13. Mielőtt áram alá helyezi a készüléket, győződjön meg róla, hogy a fűtőkészülék stabilan van a falon!
14. Tilos ott használni, ahol gyúlékony gőz vagy robbanásveszélyes por szabadulhat fel! Ne használja gyúlékony vagy robbanásveszélyes környezetben!
8. Csak folyamatos felügyelet mellett üzemeltethető!
9. Tilos gyerekek közelében felügyelet nélkül működtetni!
10. Csak száraz beltéri körülmények között használható! Óvja páras környezettől (pl. fürdőszoba vagy uszoda)!
11. A készüléket TILOS fürdőkád, mosdókagyló, zuhany, úszómedence vagy szauna közelében használni!
12. A készüléket SZIGORÚAN TILOS fürdőkádat és zuhanyt tartalmazó helyiségek (lásd **4. ábra**) 0-s, 1-es zónáiban üzembe helyezni, használni!
13. A fürdőkádat vagy zuhanyt tartalmazó helyiségben minden áramkört egy vagy több, legfeljebb 30 mA névleges kioldóáramú áram-védőkapcsolóval (RCD-vel) kell védeni!
14. A fürdőkádat vagy zuhanyt tartalmazó helyiségekben a készülék üzembe helyezésekor vegye figyelembe a helyi, speciális nemzeti feltételeket.

15. A fűtőkészüléket úgy kell felszerelni, hogy a fürdőkádban vagy a zuhany alatt tartózkodó személy ne tudja a kapcsolókat vagy más vezérlőeszközöket megérinteni.
16. A felszerelésnél vegye figyelembe a fal alapanyagát, teherbírását!
17. Mielőtt áram alá helyezi a készüléket, győződjön meg róla, hogy a fűtőkészülék stabilan van a falon!
18. Tilos a készüléket gépjárművekben vagy szűk (<math>< 5 \text{ m}^2</math>), zárt helyiségekben használni (pl. lift)!
19. Ha hosszabb ideig nem használja, a készüléket kapcsolja ki, majd húzza ki a csatlakozókábelt! A készüléket száraz, hűvös helyen tárolja!
20. Mielőtt mozgatja a fűtőtestet, minden esetben áramtalanítsa azt!
21. A készüléket tilos közvetlenül hálózati csatlakozóaljzat alatt elhelyezni!
22. Ha bármilyen rendellenességet észlel (pl. szokatlan zajt hall a készülékből, vagy égett szagot érez) azonnal kapcsolja ki és áramtalanítsa!
23. Ügyeljen arra, hogy a nyílásokon keresztül semmilyen tárgy vagy folyadék ne kerülhessen a készülékbe.
24. Az áramütés elkerülése érdekében a készüléket ne érje csepegő vagy fröccsenő víz, és ne tegyen folyadékkal töltött tárgyakat, pl. vázát a készülékre!
25. Nyílt lángforrás, mint égő gyertya nem helyezhető a készülékre!
26. Óvja portól, párától, napsütéstől és közvetlen hősugárzástól!
27. Tisztítás előtt áramtalanítsa a készüléket a csatlakozódugó kihúzásával!
28. A készüléket és a csatlakozókábelt vizes kézzel soha ne érintse meg!
29. Csak 230V~ / 50 Hz feszültségű földelt fali csatlakozóaljzatba szabad csatlakoztatni! Az áramkör 16 A-es kismegszakítóval védett legyen.
30. A csatlakozókábelt teljesen tekerje le!
31. Ne használjon hosszabbítót vagy elosztót a készülék csatlakoztatásához!
32. Ne vezesse a csatlakozókábelt a készüléken, vagy a levegő be- és kivezető nyílások közelében!
33. Ne vezesse a csatlakozókábelt szőnyeg, lábtörő, stb. alatt!
34. A készüléket úgy helyezze el, hogy a csatlakozódugó könnyen hozzáférhető, kihúzható legyen!
35. Úgy vezesse a csatlakozókábelt, hogy az véletlenül ne húzódhasson ki, illetve ne botolhasson meg benne senki!
36. Csak magáncélú felhasználás engedélyezett, ipari nem!
37. Az elemcserét csak felnőtt végezheti!
38. Az elemek behelyezésénél ügyeljen a helyes polarításra!
39. Ne használjon együtt különböző márkájú és/vagy töltöttségi állapotú elemeket!
40. Elemcsere után rögzítse az elemtartó fedelét!
41. Távolítsa el az elemet, ha hosszabb ideig nem használja a terméket!
42. Ha abból esetleg kifolyt a folyadék, akkor vegyen fel védőkesztyűt és száraz ruhával tisztítsa meg az elemtartót!
43. Az elem kimerülése után azonnal távolítsa el azt!
44. Figyelem! Robbanásveszély helytelen elemcsere esetén! Csak azonos vagy helyettesítő típusra cserélhető!
45. Az elemeket ne tegye ki közvetlen hő- és napsugárzásnak! Tilos felnyitni, tűzbe dobni vagy rövidre zárn!
46. A nem tölthető elemeket tilos tölteni! Robbanásveszély!
47. Az elem helyett ne alkalmazzon akkumulátort, mert annak feszültsége és határfoka kisebb!
48. Ne hegessen vagy forrasszon közvetlen az elemhez!
49. A nem használt elemeket tárolja az eredeti csomagolásukban és távol fém tárgyaktól.
50. A már kicsomagolt elemeket ne keverje vagy öntse össze!
51. A folyamatos továbbfejlesztések miatt műszaki adat és a dizájn előzetes bejelentés nélkül is változhat.
52. Az aktuális használati utasítás letölthető a www.somogyi.hu weboldalról.
53. Az esetleges nyomdahibákért felelősséget nem vállalunk, és elnézést kérünk.



ÁRAMÜTÉSVESZÉLY!

Tilos a készülék vagy tartozékainak szétszerelése, átalakítása! Bármely rész megsérülése esetén azonnal áramtalanítsa és forduljon szakemberhez.



Ha a hálózati csatlakozóvezeték megsérül, akkor a cserét kizárólag a gyártó, annak javító szolgáltatója vagy hasonlóan szakképzett személy végezheti el!



Tilos letakarni! Letakarása túlmelegedést, tűzveszélyt, áramütést okozhat!



A TÁVIRÁNYÍTÓ NEM JÁTÉK, GYERMEK KEZÉBE NE KERÜLJÖN!

EZ A TERMÉK GOMBELEMET TARTALMAZ. TILOS AZ ELEMET LENYELNI, KÉMIAI ÉGÉS VESZÉLY! LENYELÉS ESETÉN, 2 ÓRÁN BELÜL ERŐS BELSŐ ÉGÉST OKOZ ÉS HALÁLHOZ VEZETHET! TARTSA TÁVOL GYERMEKEKTŐL AZ ÚJ ÉS HASZNÁLT ELEMEKET! HA AZ ELEM TARTÓ FEDELE NEM ZÁRÓDIK BIZTONSÁGOSAN, NE HASZNÁLJA TOVÁBB A TERMÉKET ÉS TARTSA AZT TÁVOL GYERMEKEKTŐL! HA AZT GONDOLJA, HOGY EGY ELEM LENYELÉSRE KERÜLT VAGY BEKERÜLT BÁRMELY TESTRÉSZBE, AZONNAL KERESSEN FEL ORVOST!

ÜZEMBE HELYEZÉSE

1. Üzembe helyezés előtt óvatosan távolítsa el a csomagolóanyagot, nehogy megsértse a készüléket vagy a csatlakozóvezetékét. Bármilyen sérülés esetén tilos üzembe helyezni!
 2. Vegye ki a dobozból a készüléket.
 3. A működéshez biztosítani kell a meleg levegő szabad áramlását, ezért vegye figyelembe a **2. ábrán** feltüntetett minimális elhelyezési távolságokat!
- Figyelem!** A készüléket úgy kell falra szerelni, hogy a legalsó törölköző tartó rúd legalább 600 mm távolságra legyen a földtől, hogy gyermekek ne mászhassanak fel rá!
4. A **3. ábra** segítségével készítsen a használni kívánt, vagy a mellékelt tiplik méretének megfelelő furatokat a falba. A furatok vízszintes távolsága 446 mm, függőleges távolsága 775 mm.
 5. Rögzítse a falhoz a mellékelt 4 darab konzolpár fali részét (7.). Rögzítéskor vegye figyelembe, hogy a fali konzol oldalán lévő csavarlyuknak illeszkednie kell a készülékre szerelt konzol oldalán lévő kivágáshoz.
 6. Rögzítse a készülék hátához a mellékelt csavarokkal a konzolpárok készülékhez rögzülő részét (8.). Rögzítéskor vegye figyelembe, hogy a készülékre szerelt konzolok oldalán lévő kivágásoknak illeszkednie kell a fali konzol oldalán lévő csavarlyukakhoz.
 7. Illeszse a készüléket a falra, majd biztosítsa a konzolokat 1-1 csavar segítségével. Szükség esetén ezen csavarok óvatos meglazításával pozícionálhatja a falra szerelt terméket.
 8. Igény szerint rögzítse a falhoz a távirányító fali tartókonzolját a mellékelt csavarok és tiplik segítségével.
 9. Helyezzen két darab 1,5 V (AAA) elemet a távirányítóba. Az elemek behelyezésénél ügyeljen a helyes polarításra!
 10. Csatlakoztassa a készüléket szabványos földelt fali csatlakozójzatba! Ezzel a készülék üzemkész.

TISZTÍTÁS

A készülék optimális működése érdekében a szennyeződés mértékétől függő gyakorisággal, de legalább havonta egyszer szükséges lehet a készülék tisztítása.

1. Tisztítás előtt kapcsolja ki a készüléket, majd áramtalanítsa a csatlakozódugó kihúzásával!
2. Hagyja lehűlni a készüléket (min. 30 perc).
3. Enyhén nedves ruhával tisztítsa meg a készülék külsejét. Ne használjon agresszív tisztítószeret! A készülék belsejébe, az elektromos alkatrészekre nem kerülhet víz!

HIBAELHÁRÍTÁS

Hibajelenség	A hiba lehetséges megoldása
a készülék fűtési fokozatban nem fűt	ellenőrizze a hálózati tápellátást
	ellenőrizze a termosztát beállításait
	aktiválódhatott a túlmelegedés elleni védelem
sűrűn aktiválódik a túlmelegedés elleni védelem	tisztítsa meg a készüléket

ÁRTALMATLANÍTÁS



A hulladékká vált berendezést elkülönítetten gyűjtse, ne dobja a háztartási hulladékba, mert az a környezetre vagy az emberi egészségre veszélyes összetevőket is tartalmazhat! A használt vagy hulladékká vált berendezés térítésmentesen átadható a forgalmazás helyén, illetve valamennyi forgalmazónál, amely a berendezéssel jellegeiben és funkciójában azonos berendezést értékesít. Elhelyezheti elektronikai hulladék átvételére szakosodott hulladékgyűjtő helyen is. Ezzel Ön védi a környezetet, embertársai és a saját egészségét. Kérdés esetén keresse a helyi hulladékkezelő szervezetet. Avonlatkozó jogszabályban előírt, a gyártóra vonatkozó feladatokat vállaljuk, az azokkal kapcsolatban felmerülő költségeket viseljük. Tájékoztatás a hulladékkezelésről: www.somogyi.hu

AZ ELEMÉK, AKKUK ÁRTALMATLANÍTÁSA Az elemeket/akkukat nem szabad a normál háztartási hulladékkal együtt kezelni. A felhasználó törvényi kötelezettsége, hogy a használt, lemerült elemeket/akkukat lakóhelye gyűjtőhelyén, vagy a kereskedelembe leadja. Így biztosítható, hogy az elemek/akkuk környezetkímélő módon legyenek ártalmatlanítva.

SK ELEKTRICKÝ SUŠIAK UTERÁKOV

DÔLEŽITÉ BEZPEČNOSTNÉ UPOZORNENIA

POZORNE SI PREČITAJTE TENTO NÁVOD NA OBSLUHU A USCHOVAJTE HO PRE BUDÚCE POUŽITIE!

1. Pred použitím výrobku si pozorne prečítajte tento návod na použitie a starostlivo si ho uschovajte. Tento návod je preklad originálneho návodu.
2. Spotrebič nie je určený na používanie osobami so zníženými fyzickými, zmyslovými alebo mentálnymi schopnosťami, alebo s nedostatkom skúseností a vedomostí, vrátane detí od 8 rokov, používať ho môžu len pokiaľ im osoba zodpovedá za ich bezpečnosť, poskytuje dohľad alebo ich poučí o používaní spotrebiča a pochopia nebezpečenstvá pri používaní výrobku. Deti by mali byť pod dohľadom, aby sa so spotrebičom nehrali. Čistenie alebo údržbu výrobku môžu vykonať deti len pod dohľadom
3. Skontrolujte, či sa prístroj nepoškodil počas prepravy!
4. Je zakázané používať prístroj, keď predtým spadol na zem!
5. Je zakázané používať prístroj v prípade viditeľného poškodenia!
6. Neumiestňujte ho priamo do rohu, dodržiavajte minimálne vzdialenosti podľa obrazu č. 2. Berte ohľad na bezpečnostné pokyny, ktoré môžu byť daným štátom špecifické!
7. Prístroj je určený výlučne na ohrievanie vzduchu, používanie na iné ohrievacie účely je zakázané!
8. Dbajte na to, aby teplý vzduch nebol nasmerovaný priamo na záclony alebo iný horľavý materiál!
9. Mriežka pri otvore vývodu tepleho vzduchu môže byť horúca!
10. UPOZORNENIE! Tento výrobok je určený výlučne na sušenie bielizne, vypranej vo vode.
11. Pri umiestnení dbajte na to, aby ste prístroj neumiestnili v bezprostrednej blízkosti horľavých látok! (min. 100 cm)
12. Pri montáži na stenu berte do úvahy aj materiál a nosnosť steny!
13. Pred pripojením k elektrickej sieti sa presvedčte či je prístroj stabilne namontovaný na stenu!
14. Prístroj je zakázané používať tam, kde sa môžu uvoľniť horľavé plyny alebo prach!
15. Nepoužívajte v prostredí, kde hrozí nebezpečenstvo výbuchu!
16. Prístroj prevádzkujte len pod stálym dozorom!
17. Nenechajte bez dozoru v blízkosti detí!
18. Len na vnútorné použitie! Chráňte pred vlhkým prostredím (napr. kúpeľňa, plaváreň)!
19. Použitie zariadenia v blízkosti vane, umývadla, sprchy, bazénu alebo sauny je ZAKÁZANÉ!
20. Je PRÍSNE ZAKÁZANÉ prístroj uviesť do prevádzky, používať v zónach 0, 1 a 2 miestností s vaňou alebo sprchou (pozri obr. 4)!
21. Elektrické obvody miestností s vaňou alebo sprchou treba chrániť jedným alebo viacerými prúdovými chráničmi (RCD) s poruchovým prúdom max. 30 mA!
22. Pri uvedení do prevádzky elektrického zariadenia v miestnostiach s vaňou alebo sprchou zohľadnite miestne, špeciálne národné technické normy.
23. Prístroj namontujte alebo umiestnite do takej vzdialenosti, aby osoba z vane alebo zo sprchy nemala dosah rukou na vypínač alebo iné ovládacie prvky.
24. Pri montáži na stenu berte do úvahy aj materiál a nosnosť steny!
25. Pred pripojením k elektrickej sieti sa presvedčte či je prístroj stabilne namontovaný na stenu!
26. Prístroj nepoužívajte v motorových vozidlách alebo v úzkych, uzavretých miestnostiach (< 5 m², napr. výťah)!
27. Ak prístroj nepoužívate dlhší čas, vypnite a odpojte ho od elektrickej siete vytiahnutím sieťovej zástrčky! Prístroj skladujte na suchom a chladnom mieste!
28. Pred premiestnením ohrievača, odpojte ho od elektrickej siete!

29. Prístroj je zakázané umiestniť bezprostredne pod sieťovú zásuvku!
30. Ak počas používania zistíte akúkoľvek poruchu (napr. zvýšený hluk alebo cítite zvláštny zápach), okamžite vypnite prístroj a odpojte ho od elektrickej siete!
31. Dbajte na to, aby sa cez otvory do prístroja nedostali žiadne predmety, voda alebo tekutina.
32. Dbajte na to, aby do prístroja nevnikla cez jeho otvory odkvapkávajúca alebo striekajúca voda, môže to zapríčiniť úder elektrickým prúdom! Neumiestnite na prístroj predmety naplnené vodou (napr. vázu)!
33. Nepoložte na prístroj otvorený plameň (napr. sviečku)!
34. Chráňte pred prachom, parou, slnečným a priamym tepelným žiarením!
35. Prístroj pred čistením odpojte od elektrickej siete, vyťahnite zástrčku zo siete.
36. Ohrievača a pripojovacieho kábla sa nikdy nedotknite mokrou rukou!
37. Pripojte len do uzemnenej zásuvky s napätím 230 V~ / 50 Hz! Elektrický obvod musí byť chránený 16A ističom.
38. Pripojovací kábel rozviňte po jeho celej dĺžke!
39. Pri pripojení prístroja do elektrickej siete nepoužívajte predlžovací prívod alebo rozbočovač!
40. Kábel nevedte cez prístroj alebo v blízkosti otvoru vstupu/výstupu vzduchu!
41. Prívodný kábel nevedte pod kobercom, rohožkou atď.!
42. Prístroj umiestnite tak, aby ste mali dostatok miesta na vyťahnutie zástrčky.
43. Prívodný kábel umiestnite tak, aby sa ani náhodou nevyťahol zo zásuvky a aby oň nikto nemohol potknúť!
44. Len na domáce použitie, priemyselné použitie je zakázané!
45. Výmenu batérií môže previesť len dospelá osoba!
46. Pri výmene batérií dbajte na správnu polaritu!
47. Nepoužívajte naraz rôzne typy batérií a/alebo rôzne nabité batérie!
48. Po výmene batérií puzdro na batérie pevne zafixujte!
49. Keď výrobok dlhší čas nepoužívate, odstráňte z neho batérie!
50. Keď z nich vytekla tekutina, použite ochranné rukavice a očistite suchou utierkou puzdro na batérie!
51. Vybitú batériu ihneď odstráňte z prístroja!
52. Pozor! V prípade nesprávnej výmeny batérie hrozí nebezpečenstvo výbuchu! Batériu nahraďte iba rovnakým alebo náhradným typom!
53. Batérie nevystavujte priamemu tepelnému a slnečnému žiareniu! Batérie je zakázané otvoriť, vhodiť do ohňa alebo skratovať!
54. Nenabíjateľné batérie je zakázané nabíjať! Nebezpečenstvo výbuchu!
55. Nepoužívajte akumulátor namiesto batérie, má nižšie napätie aj účinnosť!
56. Nezvárajte alebo nespájajte priamo na batérie!
57. Nepoužitú batériu skladujte v ich originálnom balení a držte ďalej od kovových predmetov.
58. Nemiešajte rozbalené batérie!
59. Výrobca si vyhradzuje právo zmeniť technické parametre a design výrobku kedykoľvek bez predchádzajúceho upozornenia.
60. Aktuálny návod na použitie si môžete stiahnuť z webovej stránky www.somogyi.sk.
61. Za prípadné chyby v tlači nezodpovedáme a ospravedľujeme sa za ne.

NEBEZPEČENSTVO ÚRAZU PRÚDOMI!



Rozoberať, prerábať prístroj alebo jeho súčasť je prísne zakázané! V prípade akéhokoľvek poškodenia prístroja alebo jeho súčasti okamžite ho odpojte od elektrickej siete a obráťte sa na odborný servis!



Ak sa poškodí pripojovací kábel, výmenu zverte výlučne výrobcovi, splnomocnenej osobe výrobcu, alebo inému odborníkovi!



Prístroj nezakryte!

Zakrytie prístroja môže spôsobiť prehriatie, nebezpečenstvo požiaru a úder elektrickým prúdom!



DIALKOVÝ OVLÁDAČ NIE JE HRAČKA, NEPATRÍ DO RÚK DEŤOM!

TENTO VÝROBK OBSAHUJE GOMBÍKOVÚ BATÉRIU, JE ZAKÁZANÉ JU PREHLTNÚŤ, NEBEZPEČENSTVO CHEMICKEJ POPÁLENINY! 2 HODINY PO PREHLTNUTÍ SPÔSOBÍ SILNÚ VNÚTORNÚ POPÁLENINU, MÔŽE DÔJSŤ K USMRTENIU! NOVÉ AJ POUŽITÉ BATÉRIE UKLADAJTE MIMO DOSAH DEŤÍ! V PRÍPADE, AK SA DRŽIAK BATÉRIE NEZATVÁRA

BEZPEČNE, VÝROBOK ĎALEJ NEPOUŽÍVAJTE A ULOŽTE HO MIMO DOSAH DETÍ! V PRÍPADE, AK SI MYSLÍTE, ŽE DOŠLO K PREHLTNUTIU BATÉRIE ALEBO SA DOSTALA DO AKÉHOKOLVEK TELESNÉHO OTVORU, OKAMŽITE VYHLÁDAJTE LEKÁRA!

UVEDENIE DO PREVÁDZKY

1. Pred uvedením do prevádzky opatrne odstráňte balenie prístroja a dbajte na to, aby ste prístroj alebo sieťový kábel nepoškodili. V prípade poškodenia prevádzkovanie prístroja je zakázané!
2. Vyberte prístroj z krabice.
3. Počas prevádzky je nutné zabezpečiť voľné prúdenie teplého vzduchu, preto dodržujte minimálne vzdialenosti podľa **obr. č. 2!**
Pozor! Prístroj treba namontovať na stenu tak, aby najspodnejšia tyč bola minimálne 600 mm od podlahy, aby sa na ňu deti nedokázali vyliezť!
4. Pomocou **obr. 3.** vyvrátajte vhodné diery do steny podľa rozmerov priložených alebo vlastných hmoždiniek. Vzdialenosť medzi otvormi má byť vodorovne 446 mm, zvisle 775 mm.
5. Zo 4 kusov párov konzoly pripevnite k stene časť konzoly, ktorú treba pripevniť na stenu (7.). Pri pripevnení berte do úvahy, že diery pre skrutky na bočnej strane nástennej konzoly musia zapadať do otvorov, ktoré sú na bočnej strane konzoly, ktorý je namontovaný na prístroj.
6. Pripevnite k prístroju časť konzoly, ktorú treba pripevniť na prístroj (8.). Pri pripevnení berte do úvahy, že diery pre skrutky na bočnej strane konzoly na prístroji musia zapadať do otvorov, ktoré sú na bočnej strane konzoly, ktorý je namontovaný na stenu.
7. Umiestnite prístroj na stenu a zabezpečte konzoly pomocou 1-1 skrutky. Neskôr v prípade potreby opatrným uvoľnením skrutiek môžete zmeniť pozíciu nástenného prístroja.
8. Podľa potreby upevnite na stenu nástennú konzolu diaľkového ovládača pomocou priložených skrutiek a hmoždiniek.
9. Do diaľkového ovládača vložte 2 x 1,5 V (AAA) batériu, pričom dbajte na správnu polaritu!
10. Prístroj pripojte do normalizovanej uzemnenej sieťovej zásuvky! Týmto je prístroj pripravený na prevádzku.

ČISTENIE

Za účelom optimálnej prevádzky prístroja je potrebné prístroj čistiť v závislosti od stupňa znečistenia, ale aspoň raz mesačne.

- Pred čistením vypnite prístroj a odpojte od elektrickej siete vytiahnutím pripojovacej vidlice zo zásuvky!
- Prístroj nechajte vychladnúť (min. 30 min).
- Prístroj poutierajte zvonka mierne vlhkou utierkou! Nepoužívajte agresívne čistiace prostriedky! Dbajte na to, aby sa do vnútra prístroja a na elektrické súčiastky nedostala voda!

RIEŠENIE PROBLÉMOV

Problém	Riešenie problému
v režime ohrievania prístroj neohrieva	skontrolujte sieťové napájanie
	skontrolujte nastavenie termostatu
	mohla sa aktivovať ochrana proti prehriatiu
často sa aktivuje ochrana proti prehriatiu	očistite prístroj

ZNEHODNOCOVANIE



Výrobok nevyhadzujte do bežného domového odpadu, separujte oddelene, lebo môže obsahovať súčiastky nebezpečné na životné prostredie alebo aj na ľudské zdravie! Za účelom správnej likvidácie výrobku odovzdajte ho na mieste predaja, kde bude prijatý zdarma, respektíve u predajcu, ktorý predáva identický výrobok vzhľadom na jeho ráz a funkciu. Výrobok môžete odovzdať aj miestnej organizácii zaoberajúcej

sa likvidáciou elektroodpadu. Tým chránite životné prostredie, ľudské a teda aj vlastné zdravie. Prípadné otázky Vám zodpovie Váš predajca alebo miestna organizácia zaoberajúca sa likvidáciou elektroodpadu.

ZNEHODNOCOVANIE BATÉRIÍ A AKUMULÁTOROV

Batérie / akumulátory nesmiete vyhodit' do komunálneho odpadu. Užívateľ je povinný odovzdať použité batérie / akumulátory do zberu pre elektrický odpad v mieste bydliska alebo v obchodoch. Touto činnosťou chránite životné prostredie, zdravie ľudí okolo Vás a Vaše zdravie.

RO USCĂTOR ELECTRIC PROSOAPE

INSTRUCȚIUNI IMPORTANTE PRIVIND SIGURANȚA CITIȚI MĂNUALUL CU ATENȚIE ȘI PĂSTRAȚI-L ÎNTR-UN LOC ACCESIBIL PENTRU UTILIZARE ULTÉRIOARĂ!

ATENȚIONĂRI

1. Înainte de punerea în funcțiune vă rugăm citiți instrucțiunile de utilizare de mai jos și păstrați-le. Manualul original a fost scris în limba maghiară.
2. Acest aparat nu este destinat utilizării de către persoane cu capacități fizice, senzoriale sau mentale diminuate, ori de către persoane care nu au experiență sau cunoștințe suficiente; copiii peste 8 ani pot utiliza aparatul în cazul în care sunt supravegheați de către o persoană care răspunde de siguranța lor, sau sunt informați cu privire la funcționarea aparatului în condiții de siguranță și au înțeles ce pericole pot rezulta din utilizarea necorespunzătoare. Nu lăsați copii să se joace cu aparatul. Curățarea sau utilizarea produsului de către copii este permisă numai cu supravegherea unui adult.
3. Asigurați-vă că produsul nu s-a deteriorat în cursul transportului!
4. Nu utilizați aparatul dacă l-ați scăpat din mâini.
5. Nu utilizați aparatul dacă sunt semne vizibile de deteriorare pe carcasa acestuia!
6. Nu așezați produsul în colțul încăperilor, respectați distanțele minime de siguranță prezentate în fig. 2.! Să aveți în vedere standardele locale privind siguranța!
7. Aparatul poate fi folosit doar conform destinației sale, respectiv pentru încălzirea aerului, dar nu și pentru încălzirea încăperilor.
8. Aveți grijă ca aerul cald evacuat de aparat să nu intre în contact direct cu perdele sau alte materiale inflamabile!
9. Grilajul din fața orificiului de evacuare a aerului cald poate deveni fierbinte!
10. ATENȚIE! Acest aparat este potrivit doar pentru uscarea îmbrăcămintelor spălate cu apă.
11. Nu așezați în apropierea materialelor inflamabile! (min. 100 cm)
12. La montajul pe perete să aveți în vedere materialul și portanța peretelui!
13. Înainte de punerea sub tensiune asigurați-vă că produsul este fixat stabil pe perete!
14. Este interzisă folosirea aparatului în locurile unde se pot forma vapori inflamabili sau pot fi eliberați pulberi care prezintă pericol de explozie. Nu folosiți aparatul în medii cu materiale inflamabile sau explozive!
15. Poate fi utilizat numai cu supraveghere continuă!
16. Este interzisă exploatarea fără supraveghere în preajma copiilor!
17. Poate fi utilizat doar în interior, în mediu uscat! Protejați de mediul cu aburi (de ex. baie, sală de înot)!
18. Este INTERZISĂ folosirea aparatului în apropierea vanelor, cabinelor de duș, piscinelor ori a saunelor!
19. Este STRICT INTERZIS să montați și să utilizați aparatul în zonele marcate cu 0 și 1 din încăperi dotate cu vană sau cabină de duș (vezi fig. 4.).
20. Toate circuitele electrice din încăperile dotate cu vană sau cabină de duș trebuie protejate cu unul sau mai multe întrerupătoare de curent rezidual (RCD), de maxim 30 mA!
22. La punerea în funcțiune în spații dotate cu vană sau cabină de duș, să aveți în vedere reglementările locale privind siguranța.
23. Aparatul trebuie montat în așa fel, încât persoana aflată în vană sau în cabina de duș să nu ajungă la butoanele de control.
24. La montare să aveți în vedere materialul și portanța peretelui!
25. Înainte de punerea sub tensiune asigurați-vă că produsul este fixat stabil pe perete!

26. Este interzisă folosirea aparatului în autovehicule sau în încăperi înguste (< 5 m²), închise (ex. lifturi)!
27. Dacă nu veți folosiți aparatul o perioadă mai lungă de timp, opriți-l și scoateți-l de sub tensiune prin extragerea fișei cablului de alimentare din priză! Depozitați în spațiu uscat, răcoros!
28. Înainte de a deplasa aparatul, scoateți-l de sub tensiune!
29. Este interzisă așezarea imediat sub prizele de perete!
30. Dacă observați orice neregulă sau eroare în funcționare (de ex. auziți zgomote ciudate care vin din interiorul aparatului sau simțiți că miroase a ars), opriți imediat aparatul și scoateți-l de sub tensiune!
31. Aveți grijă ca nici un obiect sau nici un fel de lichid să nu pătrundă prin orificii în aparat.
32. Pentru a evita pericolul de electrocutare, feriți aparatul de stropirea cu apă și nu așezați pe acesta obiecte umplute cu lichide, de ex. vază cu apă!
33. Nu așezați pe aparat sursă de flacără deschisă, de ex. lumânare aprinsă!
34. Feriți aparatul de praf, aburi, radiații directe solare și termice!
35. Înainte de curățare scoateți aparatul de sub tensiune prin extragerea ștecherului din priză!
36. Nu atingeți aparatul sau cablul de alimentare cu mâna udă!
37. Poate fi conectat doar la o priză de perete cu împământare și tensiunea de 230V~ / 50Hz! Asigurați circuitele electrice cu siguranțe fuzibile de 16A.
38. Desfășurați în întregime cablul de alimentare!
39. Nu utilizați distribuitor sau prelungitor pentru conectarea la rețeaua electrică!
40. Nu conduceți cablul de alimentare peste aparat sau în apropierea orificiilor de admisie și evacuare a aerului!
41. Nu așezați cablul de alimentare sub covor, preș etc!
42. Așezați aparatul în așa fel, încât să ajungeți cu ușurință la ștecherul din priză, pentru a-l deconecta în caz de nevoie!
43. Conduceți cablul în așa fel, încât ștecherul să nu poată fi extras din greșeală și nimeni să nu se împiedice de cablu!
44. Este permisă doar utilizarea casnică nu și cea industrială!
45. Înlocuirea bateriilor poate fi efectuată doar de către adulți!
46. La introducerea bateriilor să aveți în vedere polaritatea corectă!
47. Nu utilizați simultan baterii de la producător și/sau cu stare de încărcare diferită!
48. După înlocuirea bateriilor fixați capacul suportului de baterii!
49. Îndepărtați bateriile dacă nu veți utiliza produsul o perioadă mai lungă!
50. În cazul în care acidul din baterii s-a scurs, folosind mănuși de protecție ștergeți suportul cu o lavetă uscată!
51. Îndepărtați imediat bateriile epuizate!
52. Atenție! Pericol de explozie în cazul unei înlocuiri greșite de baterii! Poate fi înlocuit doar cu baterie de tip identic sau înlocuitor!
53. Nu expuneți bateriile la radiații termice și solare directe! Este interzisă defacerea, aruncarea în foc sau scurtcircuitarea bateriilor!
54. Este interzisă încărcarea bateriilor care nu sunt reîncărcabile! Pericol de explozie!
55. Nu utilizați acumulatori în locul bateriilor, deoarece tensiunea și eficiența acestora este mai mică!
56. Nu sudați și nu lipiți direct pe baterie!
57. Depozitați bateriile nefolosite în ambalajul lor original, departe de obiecte metalice.
58. Nu amestecați bateriile desfăcute din ambalaj și nu le păstrați la vrac!
59. Datorită îmbunătățirii continue a produselor, unele date tehnice și de design pot fi modificate fără o înștiințare în avans.
50. Actualul manual de utilizare poate fi descărcat de pe pagina www.somogyi.ro.
61. Nu ne asumăm eventualele greșeli de tipar și ne cerem scuze în acest sens.

PERICOL DE ELECTROCUTARE!



Niciodată nu demontați, modificați aparatul sau componentele lui! În cazul deteriorării oricărei părți al aparatului întrerupeți imediat alimentarea aparatului și adresați-vă unui specialist!



Dacă se constată deteriorarea cablului de alimentare schimbarea lui poate fi efectuată de către fabricant, un prestator de servicii al acestuia sau un specialist cu cunoștințe adecvate!



Acoperirea interzisă!

Acoperirea poate provoca supraîncălzire, incendiu, șoc electric!



TELECOMANDA NU ESTE JUCĂRIE, A NU SE LĂSA LA ÎNDEMÂNA COPIILOR!

ACEST PRODUS CONȚINE BATERII TIP BUTON. ESTE INTERZISĂ ÎNGHIȚIREA BATERIEI, PERICOL DE ARSURI CHIMICE! DUPĂ INGERARE, ÎN 2 ORE PROVOACĂ ARSURI INTERNE SEVERE ȘI POATE PROVOCA MOARTE! NU ȚINETI BATERIILE UZATE ȘI CELE NOI LA ÎNDEMÂNA COPIILOR! DACĂ CAPACUL SUPORTULUI DE BATERII NU SE ÎNCHIDE ÎN SIGURANȚĂ, ÎNCETAȚI UTILIZAREA PRODUSULUI ȘI ȚINEȚI-L DEPARTE DE COPIII! DACĂ CREDEȚI CĂ O BATERIE A FOST ÎNGHIȚITĂ SAU A AJŪNS ÎN VREO PARTE A CORPULUI COPILULUI, ADRESAȚI-VĂ IMEDIAT UNUI MEDIC!

PUNEREA ÎN FUNCȚIUNE

1. Înainte de punerea în funcțiune îndepărtați ambalajele cu grijă, pentru a preveni deteriorarea aparatului și a cablului de alimentare. În cazul oricărei deteriorări punerea în funcțiune este interzisă!

2. Scoateți produsul din cutie.

3. Pentru buna funcționare trebuie asigurat fluxul liber al aerului cald, astfel la montare să aveți în vedere distanțele minime menționate în **fig. 2!**

Atenție! Pentru a evita situația în care copii se urcă pe uscător, acesta trebuie montat pe perete în așa fel, încât tija inferioară pentru prosop să fie la o înălțime de cel puțin 600 mm față de podea!

4. Folosiți **fig. 3** pentru a efectua găuri pentru diblurile potrivite cu peretele. Distanța dintre găuri pe orizontală trebuie să fie de 446 mm, iar pe verticală 775 mm.

5. Fixați pe perete cei 4 suportți – partea pentru perete (7.). La fixare să aveți în vedere, că gaura pentru șurub de pe laterala suportului trebuie să se alinieze de orificiul aflat pe partea de suport montată pe aparat.

6. Prindeți cu șuruburi de partea din spate a aparatului părțile de suport pentru aparat (8.). La fixare să aveți în vedere, că orificiul de pe laterala suportilor trebuie să se alinieze cu găurile de pe lateralele suportilor montați pe perete.

7. Așezați aparatul pe perete și asigurați suportii cu câte un șurub. În caz de nevoie puteți slăbi șuruburile pentru a regla poziția corectă a aparatului pe perete.

8. Dacă este nevoie, montați suportul telecomenzii pe perete cu ajutorul șuruburilor și diblurilor anexați.

9. Introduceți 2 baterii 1,5 V (AAA) în telecomandă. La introducerea bateriilor în suport să aveți în vedere polaritatea corectă!

10. Conectați aparatul la o priză standard de perete, cu împământare! Astfel aparatul este pregătit pentru funcționare.

CURĂȚARE

În vederea funcționării optime și în funcție de cantitatea impurităților depuse este necesară curățarea periodică a aparatului, cel puțin o dată pe lună.

1. Înainte de curățare opriți aparatul și scoateți ștecherul cablului de alimentare din priză!

2. Lăsați aparatul să se răcească (min. 30 minute).

3. Ștergeți carcasa exterioară cu o lavetă umedă. Nu utilizați soluții de curățare agresive! Nu permiteți infiltrarea apei în interiorul aparatului, mai ales pe piesele electrice!

DEPANARE

Depanare	Soluție posibilă
aparatul nu încălzește în modul de încălzire	verificați tensiunea de alimentare
	verificați setările termostatului
	poate s-a activat protecția la supraîncălzire
protecția la supraîncălzire se activează prea des	curățați aparatul

ELIMINARE



Colectați în mod separat echipamentul devenit deșeu, nu-l aruncați în gunoii menajer, pentru că echipamentul poate conține și componente periculoase pentru mediul înconjurător sau pentru sănătatea omului! Echipamentul uzat sau devenit deșeu poate fi predat nerambursabil la locul de vânzare al acestuia sau la toți distribuitorii care au pus în circulație produse cu caracteristici și funcționalități similare. Poate fi de asemenea predat la punctele de colectare specializate în recuperarea deșeurilor electronice. Prin aceasta protejați mediul înconjurător, sănătatea Dumneavoastră și a semenilor. În cazul în care aveți întrebări, vă rugăm să luați legătura cu organizațiile locale de tratare a deșeurilor. Ne asumăm obligațiile prevederilor legale privind producătorii și suportăm cheltuielile legate de aceste obligații.

TRATAREA BATERIILOR, ACUMULATORILOR

Bateriile și acumulatorii nu pot fi tratați împreună cu deșeurile menajere. Utilizatorul are obligația legală de a preda bateriile / acumulatorii uzați sau epuizați la punctele de colectare sau în comerț. Acest lucru asigură faptul că bateriile / acumulatorii vor fi tratați în mod ecologic.



ELETRIČNI SUŠAČ PEŠKIRA

BITNE BEZBEDNOSNE ODREDBE

PAŽLJIVO PROČITAJTE I SAČUVAJTE ZA DALJU UPOTREBU!

NAPOMENE

1. Pre prve upotrebe radi bezbednog i tačnog rada pažljivo pročitajte i proučite ovo uputstvo. Sačuvajte uputstvo! Originalno uputstvo je pisano na mađarskom jeziku.
2. Pre prve upotrebe radi bezbednog i tačnog rada pažljivo pročitajte i proučite ovo uputstvo. Sačuvajte uputstvo! Originalno uputstvo je pisano na mađarskom jeziku. Uverite se da uređaj nije oštećen u toku transporta! Držite decu dalje od ambalaže ako sadrži kesu ili drugi opasan sastojak! Ovaj uređaj nije predviđen za upotrebu licima sa smanjenom mentalnom ili psihofizičkom mogućnošću, odnosno neiskusnim licima uključujući i decu, deca starija od 8 godina smeju da rukuju ovim uređajem samo u prisustvu odrasle osobe ili da su upućena u bezbedno rukovanje i svesna su svih opasnosti pri radu. Deca se ne smeju igrati sa ovim proizvodom. Korisničko održavanje i čišćenje ovog proizvoda deca smeju da vrše samo u prisustvu odrasle osobe.
3. Uverite se da uređaj nije oštećen u toku transporta!
4. Zabranjena je upotreba uređaja ako je on prethodno pao!
5. Zabranjena je upotreba uređaja sa vidljivim tragovima oštećenja!
6. Ne postavljajte ga blizu čoškova, držite se mera opisanih u tački 2! Pridržavajte se standardnih mera zaštite!
7. Uređaj je predviđen isključivo za zagrevanje vazduha prostorija, za druge svrhe ne!
8. Vreo vazduh koji izlazi iz uređaja ne usmeravajte direktno na zavesu ili druge lako zapaljive predmete!
9. Mrežica na otvoru za topao vazduh može da bude vrela!
10. PAŽNJA! Ovaj uređaj je isključivo namenjen za sušenje tkanine prane u vodi.
11. Ne postavite ga blizu zapaljivih materijala! (min. 100 cm)
12. Prilikom montaže uzmite u obzir nosivost zida na koji želite uređaj montirati!
13. Pre uključivanja uređaja proverite da li je stabilno montirana na zid!
14. Zabranjena upotreba u prostorijama gde mogu biti prisutni zapaljivi gasovi ili prašina! Ne koristite ga u blizini zapaljivih materijala!
15. Upotrebljiv samo uz konstantan nadzor!
16. Zabranjena upotreba u blizini dece bez nadzora!
17. Uređaj je predviđen za rad u suvim okolnostima!! Štitite ga od pare (primer kupatilo, bazen)!
18. ZABRANJENA upotreba u blizini kada, umivaonika, sudopera, tuševa, sauna i bazena!
19. STROGO ZABRANJENO upotrebljavati u blizini kada, ili bilo kakvih tuševa, tuš kabina u zonama 0 i 2 (**skica 4.**)!
20. Prostorije sa kadama ili tuševima treba da su zaštićene zaštitnom FID (diferencijalnom) sklopkom 30 mA!
21. Prilikom puštanja u rad nekog uređaja u prostorijama sa kadom ili tušem uvek treba uzeti u obzir lokalne propise.

22. Grejalicu u kupatilu treba montirati na takvo mesto da osobe koje su u kadi ili ispod tuša ne mogu dohvatiti prekidače na uređaju.
23. Prilikom montaže uzмите u obzir nosivost zida na koji želite uređaj montirati!
24. Uverite se pre prvog uključjenja dali je uređaj stabilno montiran!
25. Zabranjena upotreba u motornim vozilima ili skućenim prostorima (< 5 m²) (primer lift)!
26. Ako duže vreme ne koristite uređaj, isključite ga i izvucite iz struje! Uređaj skladištite na suvom tamnom mestu!
27. Pre pomeranja uređaja, svaki put isključite iz struje!
28. Uređaj zabranjeno postaviti direktno ispod strujne utičnice!
29. Ukoliko primetite neke nepravilnosti pri radu (primer: neprijatan miris, dim zvuk), odmah ga isključite iz struje!
30. Obratite pažnju da kroz otvore ništa ne upadne ili ucuri u uređaj.
31. Radi sprječavanja strujnog udara, uređaj ne prskajte vodom i ne postavljajte ga u blizinu posuda sa tečnostima!
32. Ne postavljajte ništa sa otvorenim plamenom u blizinu uređaja (sveća itd.)!
33. Uređaj štiti od prašine, pare, vlage, direktnog uticaja sunca i direktne toplote!
34. Pre čišćenja uvek isključite uređaj iz struje!
35. Uređaj i priključni kabel ne dodirujte mokrim ili vlažnim rukama!
36. Uređaj se sme uključiti samo u uzemljenu utičnicu 230V~ / 50 Hz, koja treba da je zaštićena osiguračem od 16A!
37. Priključni kabel odmotajte do kraja!
38. Za priključivanje ne koristite produžne kablove ili razdelnike!
39. Priključni kabel ne sme da dodiruje telo grejalice i tako ga postavite da ne bude ispred otvora za vreo vazduh!
40. Priključni kabel ne provodite ispod tepiha, otirača ird.!
41. Uređaj tako postavite da priključni kabel uvek bude lako dostupan!
42. Priključni kabel tako postavite da ne smeta prolazu, da se ne bi zakačili za njega!
43. Dozvoljeno za upotrebu samo u privatne svrhe, nije za profesionalnu upotrebu!
44. Zamenu baterija sme da radi samo odrasla osoba!
45. Prilikom postavljanja baterija obratite pažnju na polaritete!
46. Istovremeno koristite baterije samo istog stanja i tipa!
47. Nakon zamene baterije fiksirajte poklopac baterije!
48. Izvadite bateriju iz uređaja ako ga duže vreme ne koristite!
49. Ako iz baterija slučajno iscuri kiselina, obucite zaštitne rukavice i krpom očistite ležište baterije!
50. Praznu bateriju odmah izvadite iz uređaja!
51. Pažnja! Opasnost od eksplozije u slučaju pogrešno postavljenih baterija! Istovremeno koristite samo baterije istog tipa i stanja!
52. Baterije ne izlažite suncu i toploti! Baterije je zabranjeno rastavljati, kratko ih spojati, u vatru bacati čak ni kada su prazni!
53. Nepunljive baterije je zabranjeno puniti! Opasnost od eksplozije!
54. Umesto baterija ne koristite akumulatore pošto akumulatori imaju znatno manji napon i smanjuje se rad!
55. Ne lemte ili varite baterije!
56. Nekorišćene baterije skladištite u originalnoj ambalaži dalje od metalnih predmeta.
57. Već otpakovane baterije ne mešajte, obratite pažnju da se slučajno ne spoje!
58. Iz razloga konstantnog razvoja i poboljšavanja kvaliteta promene u karakteristikama i dizajnu mogu se desiti i bez najave.
59. Aktuelno uputstvo za upotrebu možete pronaći na adresi www.somogyi.hu.
60. Za eventualne štamparske greške ne odgovaramo i unapred se izvinjavamo.

OPASNOST OD STRUJNOG UDARA!



Zabranjeno rastavljati uređaj i njegove delove prepravljati! U slučaju bilo kojeg kvara ili oštećenja, odmah isključite uređaj i obratite se stručnom licu!



Ukoliko se ošteti priključni kabel, zamenu može da izvrši samo ovlašćeno lice uvoznika ili slična kvalifikovana osoba!



Zabranjeno prekrivati!

Prekrivanje može da prouzrokuje pregrevanje, opasnost od požara, strujni udar!



OVAJ PROIZVOD NIJE IGRAČKA, NE DAVATI DECI DA SE IGRAJU SNJIM!

OVAJ PROIZVOD SADRŽI DUGMASTU BATERJU, BATERIJU JE ZABRANJENO PROGUTATI, OPASNOST OD HEMIJSKIH OPEKOTINA! U SLUČAJU GUTANJA U ROKU OD 2 SATA DOVODI DO MUČNINE I MOŽE DA IZAZOVE SMRT!! STARE I NOVE BATERIJE DRŽITE VAN DOMAŠAJA DECE AKO SE POKLOPAC BATERIJE NE ZATVARA REDOVNO, NEMOJTE VIŠE KORISTITI PROIZVOD I DRŽITE GA VAN DOMAŠAJA DECE! AKO POMISLITE DA JE JEDNA BATERIJA SLUČAJNO PROGUTANA ILI JE BILO KAKO DOŠLA U UNUTAR TELA ODMAH SE OBRATITE LEKARU!

PUŠTANJE U RAD

1. Pre puštanja u rad pažljivo odstranite ambalažu da se ne bi oštetio uređaj ili priključni kabel. U slučaju bilo kakvog oštećena zabranjena je upotreba!
2. Uređaj izvadite iz kutije.
3. Za neprestani bezbedan rad uređaju treba obezbediti neprestani dovod i odvod vazduha. Prilikom odabira mesta za montažu držite se opisanih na **skici 2**.

Pažnja! Proizvod treba tako montirati na zid da donja šipka za sušenje bude minimalno 600 mm od poda, da se deca ne bi mogla popeti na proizvod!

4. Prema **skici 3**, pripremite odgovarajuće rupe za tiple u zidu. Razmak između vodoravnih rupa treba da je 500 mm dok rupe vertikalno treba da su udaljene 775 mm.
5. Fiksirajte četiri zidne konzole na zid (7.). Prilikom montaže obratite pažnju da na zidnoj konzoli postoje rupe za šarafe koji se moraju poklapati sa prorezima konzola na uređaju.
6. Fiksirajte konzole na uređaj (8.), pritom obratite pažnju da prorezi mora da se poklapaju sa rupama na zidnoj konzoli.
7. Postavite uređaj na zid i fiksirajte ga sa po jednim šarafom. Po potrebi olabavite šarafe i pažljivo pozicionirajte uređaj.
8. Uz pomoć priloženih šarafa i tipli po želji montirajte i držač daljinskog upravljača na zid.
9. Postavite dve baterije u daljinski upravljač 1,5 V (AAA). Prilikom posatvljanja baterija obratite pažnju na polaritete!
10. Uređaj uključite u standardnu uzemljenu strujnu utičnicu i time je uređaj spreman za rad!

ČIŠĆENJE

Radi optimalnog rada uređaja u zavisnosti od količine prljavštine uređaj treba redovito čistiti, najređe jedan put mesečno.

1. Pre čišćenja isključite uređaj i takođe ga isključite iz zida!
2. Ostavite je da se ohladi (min. 30 minuta).
3. Vlažnom krpom prebrišite spoljne delove uređaja. Ne koristite agresivna hemijska sredstva! Obratite pažnju da ništa ne ucuri u unutrašnjost uređaja!!

ODKLANJANJE GREŠKE

Greška	Moguće rešenje nastale greške
u režimu grejana uređaj ne greje	proverite mrežno napajanje
	proverite podešavanje termostata
	aktivirala se zaštita od pregrevanja
često se aktivira zaštita od pregrevanja	očistite uređaj

ODLAGANJE



Uređaje kojima je istekao radni vek sakupljajte posebno, ne mešajte ih sa komunalnim otpadom, to oštećuje životnu sredinu i može da naruši zdravlje ljudi i životinja! Ovakvi se uređaji mogu predati na reciklažu u prodavnicama gde ste ih kupili ili prodavnicama koje prodaju slične proizvode. Elektronski otpad se može predati i određenim reciklažnim centrima. Ovim štitiš okolinu, svoje zdravlje i zdravlje svojih sunarodnika. U slučaju nedoumice kontaktirajte vaše lokalne reciklažne centre. Prema važećim propisima prihvatamo i snosimo svu odgovornost.

ODLAGANJE AKUMULATORA I BATERIJA

Istrošeni akumulatori i baterije ne smeju se tretirati sa ostalim otpadom iz domaćinstva. Korisnik treba da se stara o pravilnom bezbednom odlaganju istrošenih baterija i akumulatora. Ovakvo se može štitiš okolina, obezbediti da se baterije i akumulatori budu na pravilan način reciklirani.

CZ ELEKTRICKÝ SUŠÁK NA RUČNÍKY

DŮLEŽITÉ BEZPEČNOSTNÍ POKYNY

TYTO POKYNY SI POZORNĚ PŘEČTĚTE A USCHOVEJTE PRO DALŠÍ POUŽITÍ!

BEZPEČNOSTNÍ UPOZORNĚNÍ

1. Před uvedením produktu do provozu si přečtete návod k používání a pak si jej uschovejte. Původní popis byl vyhotoven v maďarském jazyce.
2. Tento přístroj mohou takové osoby, které disponují sníženými fyzickými, smyslovými nebo duševními schopnostmi, nebo které nemají dostatek zkušeností či znalostí, dále děti mladší 8 let, používat pouze v takovém případě, když se tak děje pod dohledem nebo jestliže byly náležitě poučeny o používání přístroje a pochopily nebezpečí spojená s používáním přístroje. Je zakázáno, aby si s přístrojem hrály děti. Čištění nebo údržbu přístroje mohou děti provádět výlučně pod dohledem.
3. Zkontrolujte, zda během přepravy nedošlo k poškození spotřebiče!
4. Spotřebič je zakázáno používat, jestliže předtím spadl na zem!
5. V případě viditelného poškození je zakázáno spotřebič používat!
6. Neumísťujte bezprostředně do rohu, při umístování dodržujte minimální instalační vzdálenosti uvedené na schématu č. 2! Berte na zřetel bezpečnostní předpisy aktuálně platné v dané zemi!
7. Topné těleso je určeno k ohřívání vzduchu, není konstruováno pro účely běžného vytápění.
8. Proudící teplý vzduch nesměřujte bezprostředně na záclony nebo na jiné hořlavé materiály!
9. Mřížka u výstupního otvoru teplého vzduchu může být horká!
10. **UPOZORNĚNÍ!** Tento spotřebič je určený výhradně k sušení oděvů a textilií vypraných ve vodě.
11. Neumísťujte do blízkosti hořlavých látek! (vzdálenost min. 100 cm)
12. Při instalaci berte na zřetel materiál a nosnost stěny!
13. Předtím, než spotřebič zapojíte do elektrické sítě, zkontrolujte, zda je spotřebič na stěně stabilně upevněn!
14. Topné těleso je zakázáno používat v takovém prostředí, ve kterém se mohou uvolňovat hořlavé plyny nebo výbušný prach! Nepoužívejte v takovém prostředí, kde hrozí nebezpečí požáru nebo exploze!
8. Topné těleso je dovoleno provozovat pouze pod neustálým dohledem!
9. Topné těleso je zakázáno provozovat bez dozoru v blízkosti dětí!
10. Topné těleso je dovoleno používat výhradně v suchých interiérech! Chraňte před vlivem vlhkého prostředí (např. koupelna, bazén)!
11. Topné těleso je **ZAKÁZÁNO** používat v blízkosti vany, umyvadla, sprchy, bazénu nebo sauny!
12. Spotřebič je **PŘISNĚ ZAKÁZÁNO** umísťovat a používat v zónách 0 a 1 prostor, ve kterých je umístěna vana a sprcha (**viz. 4. schéma**).
13. Všechny proudové obvody v prostorách, kde je umístěna vana nebo sprcha, musí být opatřeny jedním nebo více proudovými chrániči (RCD) s nominální hodnotou nejvýše 30 mA!
14. Při zprovoznění spotřebiče v prostorách, kde je umístěna vana nebo sprcha, berte na zřetel místní, specifické podmínky.
15. Topné těleso je nutné umístit tak, aby osoba zdržující se ve vaně nebo ve sprše neměla možnost dotýkat se spínačů nebo jiných ovládacích prvků.

16. Při instalaci na stěnu berte na zřetel materiál a nosnost stěny!
17. Předtím, než spotřebič zapojíte do elektrické sítě, zkontrolujte, zda je spotřebič na stěně stabilně připevněn!
18. Topné těleso je zakázáno používat v automobilech nebo v úzkých (<5 m²), uzavřených prostorech (např. výtah)!
19. Nebudete-li topné těleso delší dobu používat, vypněte jej a napájecí kabel odpojte z elektrické sítě. Spotřebič skladujte na suchém, chladném místě!
20. Než budete s topným tělesem manipulovat, vždy jej odpojte z elektrické sítě!
21. Topné těleso je zakázáno umísťovat bezprostředně pod zásuvku elektrické sítě!
22. Zjistíte-li jakoukoli anomálii (např. uslyšíte nestandardní zvuky nebo cítíte zápach spáleniny), topné těleso okamžitě vypněte a odpojte z elektrické sítě!
23. Dbejte na to, aby se do topného tělesa prostřednictvím otvorů nedostaly žádné předměty ani tekutiny.
24. Abyste předešli úrazům způsobeným zásahem elektrickým proudem, dbejte na to, aby spotřebič nepřišel do kontaktu s kapající nebo stříkající vodou, na spotřebič nepokládejte předměty naplněné vodou, např. vázu!
25. Na spotřebič je zakázáno umísťovat zdroje otevřeného ohně, např. hořící svíčku!
26. Chraňte před prachem, vlhkem, slunečním zářením a působením bezprostředně sálajícího tepla!
27. Před čištěním topné těleso odpojte z elektrické sítě odpojením napájecího kabelu ze zásuvky ve zdi!
28. Topného těleso, ani napájecího kabelu se nikdy nedotýkejte mokřými rukama!
29. Zapojoval je dovoleno výhradně do standardní uzemněné zásuvky elektrické sítě s napětím 230V~ / 50Hz! Proudový obvod musí být chráněn proudovým jističem 16 A.
30. Napájecí kabel odmotejte v celé délce!
31. K zapojení topného těleso nikdy nepoužívejte prodlužovací kabel ani rozbočku!
32. Napájecí kabel nikdy nepokládejte na spotřebič nebo do blízkosti vstupních nebo výstupních otvorů vzduchu!
33. Nepokládejte napájecí kabel pod koberec, rohožku apod.!
34. Topné těleso umístěte na takové místo, aby byl zajištěn snadný přístup k zástrčce a aby bylo možné napájecí kabel kdykoli snadno vytáhnout ze zásuvky ve zdi!
35. Napájecí kabel vždy pokládejte takovým způsobem, aby nebylo možné jeho náhodné vytažení a aby nehrozil nebezpečí zakopnutí o kabel!
36. Určeno výhradně k používání pro soukromé účely, není dovoleno používat v průmyslových podmínkách!
37. Výměnu baterií smí provádět pouze dospělá osoba!
38. Při vkládání baterií dbejte na správnou polaritu!
39. Nikdy nepoužívejte současně baterie různých značek a/nebo baterie s různým stupněm nabití!
40. Po výměně baterií připevněte kryt schránky na baterie!
41. Pokud nebudete výrobek delší dobu používat, vyjměte baterie!
42. Pokud z baterií dojde k úniku kapaliny, nasadte si ochranné rukavice a vyčistěte bateriový prostor suchým hadříkem!
43. Vyjměte baterie, jakmile je vybitá!
44. Upozornění! Při nesprávné výměně baterie hrozí nebezpečí výbuchu! Nahrazujte pouze stejným nebo ekvivalentním typem!
45. Nevystavujte baterie účinkům přímého tepla nebo slunečního záření. Neotevírejte, nevhazujte do ohně ani je nezkratujte! Nenabíjecí baterie je zakázáno nabíjet!
46. Nebezpečí výbuchu! Nepoužívejte místo baterií nabíjecí baterie, protože napětí a výdrž je menší!
47. Nesvařujte ani nepájejte přímo k baterií!
48. Nepoužité baterie skladujte v jejich původním obalu a mimo kovové předměty. Již vybalené baterie nemíchejte ani neskladujte společně!
49. Určeno pouze k používání pro soukromé účely, není dovoleno používat v průmyslových podmínkách!
50. Technické parametry a design se mohou v důsledku plynulého vývoje měnit i bez předcházejícího oznámení.
51. Aktuální návod k používání lze stáhnout z webových stránek www.somogyi.hu.
52. Za případné chyby v tisku neneseme odpovědnost a za tyto se předem omlouváme.

NEBEZPEČÍ ÚRAZU ELEKTRICKÝM PROUDEM!



Rozebírání a přestavba přístroje nebo jeho příslušenství je zakázáno! Při poškození kterékoliv části ihned odpojte ze sítě a vyhledejte odborníka!



Jestliže dojde k poškození přípojného síťového vodiče, výměnu je oprávněn provádět výhradně výrobce, servisní služba výrobce nebo podobně odborně vyškolená osoba!



Zákaz zakrývání!! Zakrytí přístroje může způsobit přehřátí, požár nebo úraz způsobený zásahem elektrického proudu!



DÁLKOVÝ OVLADAČ NENÍ HRAČKA, NEDÁVEJTE DO RUKOU DĚTEM!

TENTO PRODUKT OBSAHUJE KNOFLÍKOVOU BATERII. JE ZAKÁZANÉ BATERII POLYKAT! NEBEZPEČÍ CHEMICKÉHO HOŘENÍ! V PŘÍPADĚ POLKNUTÍ BATERIE DO 2 HODIN DOCHÁZÍ KE VNITŘNÍMU PÁLENÍ A MŮŽE VÍST AŽ KE SMRTI! DRŽTE MIMO DOSAHU DĚTÍ! V PŘÍPADĚ ŽE KRYT BATERIÍ NEZAPADNUL NA SVÉ MÍSTO, NEPOUŽÍVEJTE VÝROBEK A DRŽTE MIMO DOSAHU DĚTÍ! PŘI PODEZŘENÍ POLKNUTÍ NEBO VNIKNUTÍ DO TĚLA BATERIE, OKAMŽITĚ VYHLEDEJTE LÉKAŘSKOU POMOC!

UVEDENÍ DO PROVOZU

1. Před uvedením do provozu opatrně odstraňte obalový materiál tak, abyste nepoškodili sušák nebo napájecí kabel. V případě jakéhokoli poškození je zakázáno spotřebič uvádět do provozu!

2. Spotřebič vyjměte z krabice.

3. Pro správné fungování je zapotřebí zajistit volné proudění teplého vzduchu, a proto při umístění spotřebiče berte na zřetel minimální vzdálenosti uvedené na **schématu č. 2!**

Upozornění! Spotřebič musí být namontován na zeď tak, aby nejnižší část věšáku na ručníky byl ve vzdálenosti nejméně 600 mm od země, aby na něj nemohly děti šplhat!

4. Podle pokynů na **schématu č. 3** vyvrtejte do stěny otvory odpovídající velikosti hmoždinek, které jsou součástí balení, nebo které budete k instalaci spotřebiče používat. Vzdálenost otvorů vodorovně od sebe je 446 mm, svisle nad sebou 775 mm.

5. Na stěnu připevněte části 4 párů konzolí určených k připevnění na zeď, dodávaných v příslušenství (7.). Při montáži berte na zřetel, že otvory pro šrouby umístěné na boční straně konzole musí přiléhat k otvorům na té straně konzole, která bude namontována na spotřebič.

6. Na zadní stranu spotřebiče připevněte šrouby dodávanými v příslušenství části konzolí, které jsou určeny k připevnění na spotřebič (8.). Při montáži berte na zřetel, že otvory na té straně konzole, která bude namontována na spotřebič musí přiléhat k otvorům pro šrouby umístěným na boční straně konzole.

7. Spotřebič umístěte na stěnu a každou konzoli připevněte 1 šroubem. Bude-li to nutné, opatrným uvolněním těchto šroubů upravte polohu spotřebiče na stěně.

8. Konzoli určenou k umístění dálkového ovladače připevněte na stěnu, použijte přiložené šrouby a hmoždinky.

9. Do dálkového ovladače vložte 2 baterie typu 1,5 V (AAA). Při vkládání baterií věnujte pozornost správné polaritě!

10. Spotřebič zapojte do standardní uzemněné zásuvky elektrické sítě ve zdi. Nyní je spotřebič připraven k používání.

ČIŠTĚNÍ, ÚDRŽBA

Za účelem zajištění optimální funkčnosti je nutné spotřebič v závislosti na rozsahu znečištění, avšak alespoň jednou za měsíc, pravidelně čistit.

1. Předtím, než topné těleso začnete čistit, jej vypněte a odpojte z elektrické sítě vytažením napájecího kabelu ze zásuvky ve zdi!

2. Topné těleso nechte vychladnout (min. 30 minut).

3. Povrch spotřebiče očistěte mírně navlhčenou utěrkou. Nepoužívejte agresivní čisticí prostředky! Do vnitřních částí spotřebiče, ani do elektrických částí se nesmí dostat voda!

ODSTRANĚNÍ ZÁVAD

Závada	Řešení pro možné odstranění závady
topné těleso v režimu vytápění nevytápí	zkontrolujte napájení ze sítě
	zkontrolujte nastavení termostatu
	mohla se aktivovat ochrana proti přehřátí
ochrana proti přehřátí se často aktivuje	spotřebič vyčistěte

LIKVIDACE



Přístroje, které již nebudete používat, shromažďujte zvlášť a tyto nevhazujte do běžného komunálního odpadu, protože mohou obsahovat látky nebezpečné pro životní prostředí nebo škodlivé lidskému zdraví! Nepotřebné nebo nepoužitelné přístroje můžete zdarma odevzdat v místě distribuce, respektive u všech takových distributorů, kteří se zabývají prodejem zařízení, která mají stejné parametry a funkci. Odevzdat můžete i na sběrných místech určených ke shromažďování elektronického odpadu. Tak chráníte životní prostředí, své zdraví a zdraví ostatních. V případě jakéhokoli dotazu kontaktujte místní organizaci zabývající se zpracováváním odpadu. Úlohy předepsané příslušnými právními předpisy vztahujícími se na výrobce vykonáváme a neseme s tímto spojené případné náklady.

LIKVIDACE BATERIÍ/AKUMULÁTORŮ S bateriemi / akumulátory se nesmí nakládat jako s běžným domovním odpadem. Zákonnou povinností uživatele je odevzdání upotřebených baterií / akumulátorů na určeném sběrném místě v bydlíšti nebo v prodejnách. Tím je zajištěno zneškodnění zbytků baterií / akumulátorů ekologickým způsobem

HR **BiH** **ELEKTRIČNA SUŠILICA RUČNIKA**

VAŽNE SIGURNOSNE UPUTE

PAŽLJIVO PROČITAJTE UPUTSTVO ZA UPUTE PRIJE UPORABE I SAČUVAJTE IH ZA DALJNJU UPORABU!

UPOZORENJA

1. Prije prve uporabe proizvoda, pročítajte upute za uporabu i zadržite ih za kasniju uporabu. Izvorne upute napisane su na mađarskom jeziku.
2. Ovaj uređaj mogu koristiti djeca od 8 godina ili starija, te osobe s fizičkim ili mentalnim nedostacima ili osobe bez iskustva, samo ako su pod odgovarajućim nadzorom ili ako su obaviještene o tome kako koristiti proizvod na siguran način te ako razumiju potencijalne opasnosti. Djeca se ne smije dopustiti igranje s ovim proizvodom. Djeca ne smiju obavljati čišćenje i korisničko održavanje osim ako pod nadzorom.
3. Uvjerite se da se uređaj nije oštetio tijekom transporta.
4. Nemojte koristiti uređaj ako je prijethodno pao na zemlju!
5. Ne koristite uređaj u slučaju vidljivih oštećenja!
6. Nemojte ga stavljati direktno u kut, promatrajte minimalne udaljenosti instalacije prikazane na slici broj 2. Pridržavajte se sigurnosnih propisa svoje zemlje.
7. Uređaj se namjerava koristiti samo za grijanje zraka, a ne za opće grijanje.
8. Vrući odlazni zrak ne smije biti usmjeren na zavjese ili druge zapaljive materijale.
9. Rešetka može biti vruća u izlazu odlaznog zraka.
10. UPOZORENJE! Ovaj je uređaj namijenjen samo sušenju rublja opranog u vodi.
11. Ne stavljajte u blizinu zapaljivih materijala. (min. 100 cm)
12. Prilikom ugradnje uzmite u obzir sirovinu zida i njegovu nosivost!
13. Prije napajanja uređaja, provjerite da je grijač stabilno na zidu!
14. Ne upotrebljavajte tamo gdje se mogu ispustiti zapaljive pare ili eksplozivna prašina! Ne upotrebljavajte u zapaljivoj ili eksplozivnoj atmosferi!

8. Može se upotrebljavati samo pod stalnim nadzorom!
9. Ne smije se upotrebljavati bez nadzora u blizini djece.
10. Koristite samo u suhim unutarnjim uvjetima! Zaštite ga od vlažnog okruženja (npr. kupaonice ili bazena)
11. ZABRANJENO je koristiti aparat u blizini kade, sudopera, tuša, bazena ili saune.
12. STROGO JE ZABRANJENO instalirati i koristiti aparat u zonama 0, 1 prostorija s kadom i tušem (vidi **sliku 4**).
13. U prostorijama koje sadrže kadu ili tuš kabinu, svi krugovi moraju biti zaštićeni jednim ili više prekidača s nazivnom strujom odbijanja do 30 mA (RCD)!
14. Pridržavajte se lokalnih, posebnih nacionalnih uvjeta kada instalirate uređaj u prostoriju koja sadrži kadu ili tuš kabinu.
15. Grijač mora biti instaliran na takav način da osoba u kadi ili tušu ne može dodirnuti prekidače ili druge upravljačke uređaje.
16. Prilikom ugradnje uzmite u obzir sirovinu zida i njegovu nosivost!
17. Prije napajanja uređaja, provjerite da je grijač stabilno na zidu!
18. Ne koristite uređaj u motornim vozilima ili u zatvorenim prostorijama manjim od 5 m² (npr. dizala).
19. Ako ne koristi dulje vrijeme, isključite uređaj i isključite priključni kabel. Aparat čuvajte na suhom, hladnom mjestu.
20. Prije pomicanja grijača, uvijek isključite napajanje.
21. Ne stavljajte uređaj izravno ispod utičnice.
22. Ako primijetite bilo kakve abnormalnosti (npr. neobičnu buku iz aparata ili gorući miris), odmah ga isključite i isključite i napajanje.
23. Pobrinite se da nikakvi predmeti ili tekućine ne ulaze u uređaj kroz otvore.
24. Da biste izbjegli strujni udar, nemojte izlagati ovaj uređaj kapanju ili prskanju vodom, te na njega ne stavljajte predmete napunjene tekućinom, poput vaza!
25. Izvor otvorenog plamena, poput zapaljene svijeće, se ne smije stavljati na uređaj!
26. Zaštite od prašine, vlage, sunčeve svjetlosti i zračenja topline.
27. Prije čišćenja izvucite aparat iz utičnice izvukavši utikač!
28. Uređaj i priključni kabel nikada ne dodirujte mokrim rukama!
29. Spojite samo na uzemljenu zidnu utičnicu 230V ~ / 50 Hz! Krug mora biti zaštićen prekidačem 16 A.
30. U potpunosti odmotajte spojni kabel!
31. Nemojte koristiti produžni kabel ili razdjelnik za spajanje uređaja.
32. Nemojte provoditi priključni kabel na uređaju ili u blizini ulaza i izlaza za zrak!
33. Ne vodite priključni kabel pod tepisima, otiračem itd.
34. Postavite aparat tako da utikač bude lako dostupan i da se može lako izvući.
35. Spojite kabel tako da se ni slučajno ne može izvući ili spotaknuti.
36. Dopuštena je samo privatna uporaba, industrijska ne!
37. Baterije smije zamijeniti samo odrasla osoba!
38. Pri umetanju baterija provjerite da je polaritet ispravan.
39. Ne miješajte baterije različitih marki i / ili punjenja.
40. Nakon zamjene baterije, učvrstite poklopac držača baterije.
41. Uklonite bateriju ako proizvod nećete upotrebljavati dulje vrijeme.
42. Ako je iz baterije iscurila tekućina, povucite zaštitne rukavice i očistite držač baterije suhom krpom.
43. Izvadite bateriju odmah nakon što se isprazni.
44. Pažnja! Opasnost od eksplozije ako se baterija pogrešno mijenja! Može se zamijeniti samo istim ili zamjenskim tipom!
45. Ne izlažite baterije izravnoj toplini ili sunčevoj svjetlosti. Nemojte otvarati, bacati ili praviti kratki spoj!
46. Ne puniti baterije koje se ne mogu puniti! Opasnost od eksplozije!
47. Ne upotrebljavajte akumulator umjesto baterije, jer su njegov napon i učinkovitost niži!
48. Nemojte zavarivati ili lemiti izravno na bateriju!
49. Nekorištene baterije čuvajte u izvornom pakiranju, dalje od metalnih predmeta
50. Nemojte miješati već raspakirane baterije!
51. Zbog stalnih razvijanja, specifikacije i dizajn mogu se promijeniti bez prethodne najave.

52. Aktualne upute za uporabu možete preuzeti s web stranice www.somogyi.hu.
53. Ne preuzimamo odgovornost za bilo kakve pogreške u ispisu i ispričavamo se.

OPASNOST OD STRUJNOG UDARA!



Zabranjeno je rastaviti, modificirati uređaj ili njegov pribor! U slučaju oštećenja bilo kog dijela proizvoda, odmah ga isključite iz struje i obratite se stručnoj osobi!



Ako se priključni kabel za struju ošteti, njegovu zamjenu može izvršiti isključivo proizvođač, njegov serviser ili stručna osoba koja je obučena na odgovarajući način!



Zabranjeno pokriti!

Pokriavanje uređaja može prouzrokovati pregrijavanje, vatru, strujni udar!



DALJINSKI UPRAVLJAČ NIJE IGRAČKA, STOGA NE SMIJE DOSPJETI U RUKU DJECI!

OVAJ PROIZVOD IMA DUGMASTU BATERIJU. BATERIJA SE NE SMIJE PROGUTATI, OPASNOST OD KEMIJSKIH OPEKLINA! U SLUČAJU DA SE PROGUTA, MOŽE PROUZROKOVATI SNAŽNE UNUTARNJE OPEKLINE PA ČAK I SMRT! DRŽITE I NOVE I KORIŠTENE BATERIJE VAN DOHVATA DJECE! UKOLIKO POKLOPAČ BATERIJE NE MOŽE DOBRO DA SE ZATVORI, NEMOJTE KORISTITI PROIZVOD I DRŽITE GA VAN DOHVATA DJECE. UKOLIKO MISLITE DA JE BATERIJA PROGUTANA ILI DA JE NA BILO KOJI NAČIN ZAVRŠILA U TIJELU, ISTOG MOMENTA POTRAŽITE LJEKARSKU POMOĆ.

INSTALACIJA

1. Prije ugradnje, pažljivo uklonite ambalažu i pazite da ne oštetite uređaj ili priključni kabel. Aparat ne smije raditi ako je oštećen na bilo koji način!
 2. Izvadite uređaj iz kutije.
 3. Za rad mora biti osiguran slobodan protok toplog zraka, zato se pridržavajte propisanim minimalnim udaljenostima ugradnje (**slika 2**)!
- Pažnja!** Uređaj mora biti postavljen na zid tako da najniži držač ručnika bude udaljen od tla najmanje 600 mm kako se djeca na njega ne bi mogla popeti!
4. Pomoću **slike 3** napravite rupe na zidu koje odgovaraju veličini tipla koje želite koristiti ili koje su uključene. Vodoravna udaljenost između rupa je 446 mm, a vertikalna 775 mm.
 5. Pričvrstite zidni dio isporučenih 4 para nosača (7.) na zid. Prilikom montiranja, imajte na umu da otvor za vijak na bočnoj strani zidnog nosača mora odgovarati izrezu na bočnoj strani nosača postavljenog na jedinici.
 6. Pričvrstite dio parova nosača na stražnjoj strani uređaja priloženim vijcima (8.). Prilikom montiranja imajte na umu da se izrezi na bočnoj strani nosača montiranih na jedinici moraju podudarati s otvorima za vijke na bočnoj strani zidnog nosača.
 7. Postavite jedinicu na zid, a zatim učvrstite nosače 1-1 vijcima. Ako je potrebno, zidni proizvod možete pozicionirati lagano otpuštajući vijke.
 8. Ukoliko želite, pričvrstite zidni nosač daljinskog upravljača na zid pomoću isporučenih vijaka i tipla.
 9. Umetnite dvije baterije od 1,5 V (AAA) u daljinski upravljač. Pri umetanju baterija provjerite da je polaritet ispravan.
 10. Uređaj priključite na standardnu uzemljenu zidnu utičnicu. Uređaj je tako spreman

ČIŠĆENJE

Kako bi se osigurao optimalan rad uređaja, potrebno je očistiti uređaj povremeno, ovisno o stupnju kontaminacije ali najmanje jednom mjesečno.

1. Prije čišćenja isključite aparat i napajanje, izvukavši utikač!
2. Ostavite da se aparat ohladi (min. 30 minuta).

3. Očistite vanjsku stranu stroja blago vlažnom krpom. Ne koristite agresivna sredstva za čišćenje! Voda ne smije dospjeti unutar uređaja ili na električne komponente!

RJEŠAVANJE PROBLEMA

Kvar	Moguće rješenje
Aparat se ne zagrijava u fazi zagrijavanja.	provjerite napajanje
	provjerite postavke termostata
	Možda je aktivirana zaštita od pregrijavanja
Često se aktivira zaštita od pregrijavanja.	očistite aparat

RASPOLAGANJE



Uređaji koji se odlažu u otpad se trebaju izdvojeno prikupljati, odvojeno od otpada iz kućanstva, jer mogu u sebi sadržati komponente koje su opasne po okoliš i ljudsko zdravlje! Korišteni ili uređaji koji se odlažu u otpad se besplatno mogu odnijeti na mjesto njihove distribucije, odnosno kod takvog distributera koji vrši prodaju uređaja istih karakteristika i funkcije. Mogu se odložiti i na deponijima koji su specijalizirani za odlaganje elektronskog otpada. Ovime Vi štite Vaš okoliš, Vaše i zdravlje drugih ljudi. Ukoliko imate pitanja, obratite se lokalnoj organizaciji za odlaganje otpada. Prihvaćamo na sebe zakonom određene obveze koje su propisane za proizvođače i sve troškove koji su u vezi s tim.

NEUTRALIZACIJABATERIJA, AKUMULATORA

Baterije i akumulatorne treba izdvojeno tretirati od smeća iz kućanstva. Korisnik je zakonom obavezan korištene i ispražnjene baterije i akumulatorne dostaviti na deponije za otpad ili ih odnijeti do njihovog prodavatelja. Na ovaj način se osigurava njihova pravilna neutralizacija.

EN ELECTRIC TOWEL DRYER

FEATURES

electric towel dryer • built-in control panel and LCD display • 500 W power • electronic thermostat • weekly program • frost protection function • window opening detection • quiet and economical operation • wall mounted design • automatic shut-off in case of overheating

OPERATION

After commissioning, you can control the appliance using the buttons next to the display.

Setting the time

When you turn on the appliance for the first time after replacing the batteries, the clock flashes on the remote controller display for a few seconds. Use the +/- thermostat setting buttons to set the current hour, then press OK to jump to the current minute and to the current day of the week. The days of the week are numbered from 1 to 7 (Monday to Sunday). Once you have set the time, confirm it by pressing OK.

You can set the time and day at any time by pressing the menu button and selecting the clock with the OK button.

After battery replacement, you have to set the time on the appliance in all cases.

General use

You can turn the appliance on or off using the on/off switch of the remote controller. When turned on, the appliance starts to operate in the last used mode and with the last set thermostat value.

Use the OK button to choose between modes:

- frost protection [❄️]: when the thermostat is set to 7°C, the product operates in frost protection mode
- comfort [☀️]: thermostat value adjustable between 5 and 29°C
- economy [☁️]: a mode that operates at a temperature 3.5°C lower than the set comfort mode value
- weekly program [P1-7]: the set comfort and the related economy mode thermostat values assigned to each day of the week and each hour of the day

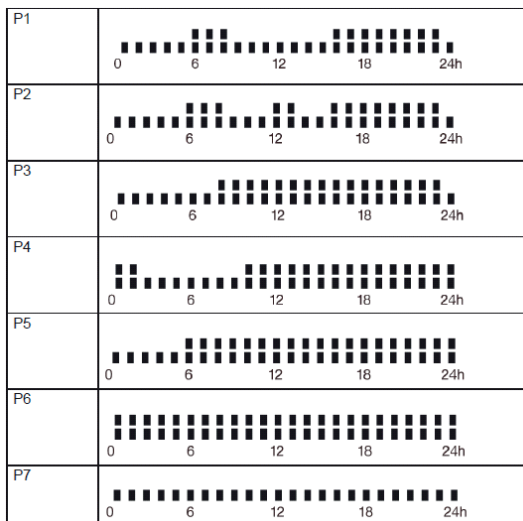
Boost mode

Whatever mode you use, you can switch the appliance to maximum heating mode for 1 or 2 hours. To do so, press and hold the OK button for at least 3 seconds until the display shows 'bSt1' or 'bSt2'. Use the +/- button to select the desired mode, then press the OK button again to activate it. The appliance runs at 29°C thermostat value for 1 hour in bSt1 mode and for 2 hours in bSt2 mode, and after elapse of the given time, the appliance automatically switches back to the previously used mode. Use the on/off button to turn the appliance off at any time, and turned back on, it will return to the mode used before the boost mode.

Weekly programming

The appliance features 7 pre-defined programs, which you can freely change.

Pre-defined programs:




For each program, ☀️ means operation in comfort [☀️] mode, and ☁️ means operation in economy [☁️] mode.

Press the MENU button, and use the +/- buttons, then the OK button to select a program line and enter the weekly programming menu. On the top of the display, you can use the +/- buttons to assign a pre-defined program to the selected day of the week (1-7), and then confirm your selection by clicking the OK button. After this, the setting jumps to the next day.

Changing individual programs

To change a program, press the MENU button, then select the program line by pressing the +/- buttons and the OK button to enter. Use the +/- buttons to select the program you want to change, then press and hold the OK button. In the given program, you can set the operation of the device for each hour of the day; press the + button for comfort and the – button for economy mode. Once a given hour of the day has been set, the program automatically jumps to the next hour. After you have set the desired mode for all 24 hours, the program will be saved automatically.

Window opening detection

If the window opening detection function is active on the product, its indicator can be read on the display (). To turn the function on / off, select the symbol in the menu, then press OK with the +/- buttons to turn it on or off. When the window opening detection is activated, the product automatically switches to frost protection mode.

Child lock

When the child lock function is active on the product, the key symbol shows on the product display. To switch the function on/off, select the symbol in the menu, press OK to enter and then the +/- buttons to turn the function on or off. To unlock the child lock function, press and hold the MENU button.

In the event of overheating, the **overheating protection function** will switch off the appliance, for example when the air inlets and outlets are covered. Power off the appliance by unplugging it from the electric outlet. Allow the appliance to cool (for at least 30 minutes). Check whether the air inlets and outlets are obstructed or not, and clean them if necessary. Install the appliance again. If the overheating protection activates again, power off the appliance by unplugging it from the electric outlet and contact the service facility.

TECHNICAL SPECIFICATION

power supply:	220-240 V~ / 50/60 Hz
output:	500 W
heater dimensions:	50 x 101 x 11 cm
IP protection:	IP24: Protection against splashing water from any direction
weight:	5,4 kg
mains cable length:	1.5 m

H ELEKTROMOS TÖRÖLKÖZŐSZÁRÍTÓ

JELLEMZŐK

elektromos törölközőszárító • távirányító LCD kijelzővel • 500 W teljesítmény • elektronikus termosztát • heti program • fagyór funkció • ablaknyitás érzékelés • csendes és gazdaságos működés • falra szerelhető kivitel • automatikus kikapcsolás túlmelegedés esetén

ÜZEMELTETÉS

A készüléket a távirányítóval üzemeltetheti.




Pontos idő beállítás

Elemcsere utáni első bekapcsoláskor a távirányító kijelzőjén az óra visszajelzés villog, néhány másodpercig. A termosztát állító +/- gombok segítségével állítsa be a pontos órát, majd nyomja meg az OK gombot megnyomva ugorhat át a pontos perc és a hét aktuális napjának beállítására. A hét napjai 1-7-ig számozva jelennek meg (hétfő-vasárnap). Ha beállította a pontos időt, az OK gombbal nyugtázza azt. Bármikor lehetősége van a pontos idő és nap beállítására a menü gomb megnyomása után, az órát az OK gombbal kiválasztva. Elemcsere után minden esetben be kell állítani a készüléken a pontos időt.

Általános használat

A készüléket a távirányító be-/kikapcsoló gombjával tudja be-, illetve kikapcsolni. Bekapcsolás után a készülék a legutóbb használt üzemmódban és a legutóbb beállított termosztát érték mellett üzemel.

Az OK gombbal tud az üzemmódok közt választani:

- fagyór []: 7 °C termosztát érték mellett a termék fagyór üzemmódban működik
- komfort []: 5 – 29 °C között beállítható termosztát érték
- economy []: a beállított komfort üzemmód hőmérsékletéhez képest 3,5 °C-kal alacsonyabb értéken működő üzemmód
- heti program [P1-7]: a beállított komfort, valamint az ahhoz kapcsolódó economy üzemmód termosztát értékei hozzárendelve a hét minden napjához és a napok minden órájához

Boost üzemmód

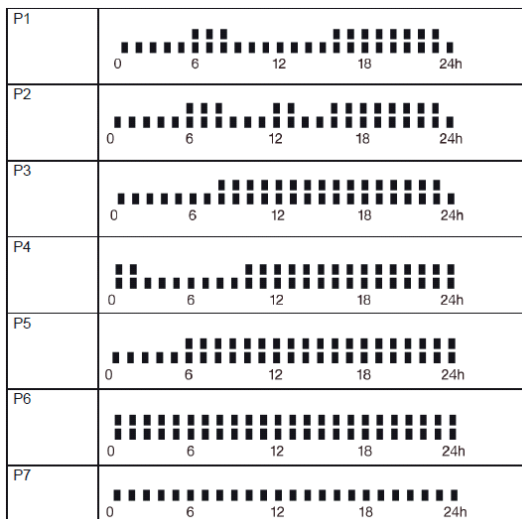
Bármely üzemmódot is használja, lehetősége van a készüléket 1, vagy 2 órás időtartamra maximális fűtési módba kapcsolni. Ehhez nyomja legalább 3 másodpercig folyamatosan az OK gombot, amíg a kijelzőn bSt1 vagy bSt2 nem olvasható. A készülék +/- gombjával tudja kiválasztani a használni kívánt módot, majd az OK gomb ismételt megnyomásával aktiválhatja azt. A bSt1 módban 1 órán keresztül, míg bSt2 módban 2 órán keresztül üzemel a készülék 29 °C termosztát érték mellett, majd ennek leletével automatikusan visszakapcsol

a korábban használt üzemmódba. A be-/kikapcsoló gombbal bármikor kikapcsolhatja a készüléket, majd visszakapcsolás után az a boost üzemmód előtt használt módba áll vissza.

Heti programozás

A készülék 7, előre beállított programmal van ellátva, melyeket szabadon módosíthat.

Az előre beállított programok:




Minden programnál a ■ komfort [*:] mód szerinti működést, a ■ economy [:>] mód szerinti működést jelöl.

A MENÜ gombot megnyomva, majd a +/- gombokkal programsávot az OK gombbal kiválasztva belép a heti programozás menübe. A kijelző tetején a hét aktuális napjához (1-7-ig) a +/- gombokkal rendelhet előre beállított programot, majd az OK gomb megnyomásával nyugtázza azt. A beállítás ekkor a következő napra ugrik.

Az egyes programok módosítása

Az egyes programok módosításához nyomja meg a MENÜ gombot, majd a +/- gombokkal a programsávot, majd az OK gombbal lépjen be. A +/- gombokkal válassza ki a módosítani kívánt programot, majd nyomja hosszan az OK gombot. Az adott programhoz a nap minden órájára beállíthatja a készülék működését, a + gombot megnyomva komfort, a – gombot megnyomva economy módot választva. Az adott órára történő kiválasztás után a beállítás automatikusan a következő órára ugrik. Ha a 24. órához is beállította a kívánt üzemmódot, a program automatikusan elmentésre kerül.

Ablaknyitás érzékelés

Ha a terméken aktív az ablaknyitás érzékelés funkció, úgy annak visszajelzője a kijelzőn olvasható (). A funkció ki-/bekapcsolásához a menüben válassza ki a szimbólumot, majd az OK gombbal belépve a +/- gombokkal kapcsolhatja ki, illetve be. Ha aktiválódik az ablaknyitás érzékelés, úgy a termék automatikusan fagyőr üzemmódba kapcsol.

Gyerekszár

Ha a terméken aktív a gyerekszár funkció, úgy a termék kijelzőjén kulcs szimbólum látható. A funkció ki-/bekapcsolásához a menüben válassza ki a szimbólumot, majd az OK gombbal belépve a +/- gombokkal kapcsolhatja ki, illetve be. A gyerekszár funkció feloldásához nyomja hosszan a MENÜ gombot.

A túlmelegedés elleni védelem túlmelegedés esetén kikapcsolja a készüléket, pl. a levegő be- és kivezető nyílások letakarásakor. Áramtalanítsa a készüléket a csatlakozódugó kihúzásával. Hagyja lehűlni a készüléket (min. 30 perc). Ellenőrizze, szabadok-e a levegő be- és kivezető nyílások; ha kell, tisztítsa meg. Ismét helyezze üzembe a készüléket. Ha a túlmelegedés elleni védelem ekkor is aktiválódik, áramtalanítsa a készüléket a csatlakozódugó kihúzásával és forduljon szakszervizhez.

MŰSZAKI ADATOK

tápellátás:220-240 V~ / 50/60 Hz
 teljesítmény500 W
 fűtőttest mérete:50 x 101 x 11 cm
 IP védetség:IP24: Freccsenő víz ellen védett, minden irányból!
 tömege:5,4 kg
 csatlakozókábel hossza:1,5 m

SK ELEKTRICKÝ SUŠIAK UTERÁKOV

CHARAKTERISTIKA

elektrický sušiaci uterákov • diaľkový ovládač s LCD displejom • 500 W výkon • elektronický termostat • týždenný program • funkcia ochrany proti mrazu • detekcia otvorenia okna • tichá a ekonomická prevádzka • nástenné prevedenie • automatické vypnutie v prípade prehriatia

PREVÁDZKA PRÍSTROJA

Po uvedení do prevádzky prístroj sa dá ovládať pomocou tlačidiel vedľa displeja.

Nastavenie presného času

Pri prvom zapnutí po výmene batérie na displeji diaľkového ovládača bliká niekoľko sekúnd kontrolka hodín. Pomocou tlačidiel nastavenia termostatu +/- nastavte hodiny, potom stlačte tlačidlo OK a preskočíte na nastavenie minút a dňa v týždni. Dni v týždni sú očíslované od 1 do 7 (pondelok-nedeľa). Keď ste nastavili presný čas, môžete ho uložiť tlačidlom OK.

Po stlačení tlačidla menu môžete kedykoľvek nastaviť presný čas a deň, tlačidlom OK vyberiete hodiny.

Po výmene batérie na prístroji vždy treba znovu nastaviť presný čas.

Všeobecné používanie

Prístroj môžete za- a vypnúť pomocou tlačidla za-/vypnutia na diaľkovom ovládači. Po zapnutí prístroj sa začne prevádzkovať podľa naposledy nastaveného režimu a hodnoty termostatu.

Tlačidlom OK môžete nastaviť režimy:

1. ochrana proti mrazu [❄️]: pri hodnote termostatu 7 °C výrobok funguje v režime ochrany proti mrazu

2. komfort [☀️]: termostat môžete nastaviť medzi 5 – 29 °C

3. economy [🌿]: režim zníži hodnotu termostatu o 3,5 °C ako bola nastavená hodnota v režime komfort

1. týždenný program [P1-7]: môžete nastaviť hodnoty termostatu v režime komfort alebo economy na každý deň v týždni a každú hodinu za deň

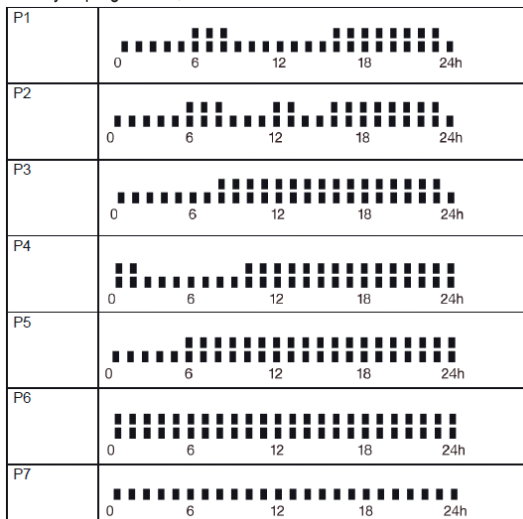
Režim Boost

Aj keď používate ktorýkoľvek režim, máte možnosť zapnúť prístroj na maximálny stupeň ohrievania na 1 alebo 2 hodiny. K tomu stlačte aspoň na 3 sekundy tlačidlo OK, kým sa na displeji neobjaví bSt1 alebo bSt2. Tlačidlami +/- na prístroji môžete vybrať režim, ktorý chcete používať, potom opätovným stlačením tlačidla OK môžete tento režim aktivovať. V režime bSt1 funguje prístroj počas 1 hodiny, v režime bSt2 funguje prístroj 2 hodiny, pri hodnote termostatu 29 °C. Po uplynutí času sa automaticky prepne do režimu, ktorý ste používali predtým. Tlačidlom za-/vypnutia môžete prístroj kedykoľvek vypnúť, keď prístroj znovu zapnete, začne fungovať v režime, ktorý ste používali pred režimom boost.

Týždenný program

Prístroj je vybavený 7 dopredu nastavenými programami, ktoré môžete zmeniť.

Vopred nastavené programy:




Pri každom programe symbol ■ označuje režim komfort [☀️], symbol ■ označuje režim komfort economy [🌿]

Stlačením tlačidla MENU a potom tlačidlami +/- môžete vybrať programové pásmo, keď stlačíte tlačidlo OK, vstúpite do menu týždenného programovania. Na hornej časti displeja pre aktuálny deň v týždni (1-7-ig) tlačidlami +/- môžete priradiť dopredu nastavený program a potvrdiť tlačidlom OK. Nastavenie prejde na nasledujúci deň.

Zmena jednotlivých programov

Na zmenu jednotlivých programov stlačte tlačidlo MENU, potom tlačidlami +/- programové pásmo a vstúpte tlačidlom OK. Tlačidlami +/- vyberte program, ktorý chcete zmeniť a stlačte dlhšie OK. Pre daný program môžete nastaviť na každú hodinu za ten deň prevádzku prístroja, stlačením + nastavíte režim komfort, stlačením – nastavíte režim economy. Po zadaní režimu na danú hodinu nastavenie automaticky prejde na nasledujúcu hodinu. Keď ste nastavili režim aj na 24.hodinu, program sa automaticky uloží.

Detekcia otvorenia okna

Keď je funkcia detekcie otvorenia okna aktívna, tak na displeji sa zobrazí kontrolka (). Pre za-/vypnutie vyberte v menu tento symbol a vstúpte stlačením OK, tlačidlami +/- môžete za- a vypnúť detekciu. Keď detekcia otvorenia sa aktivuje, prístroj sa automaticky prepne do režimu ochrany proti mrazu.

Detská zámka

Keď detská zámka je aktívna, tak na displeji prístroja sa objaví symbol kľúča. Pre za- a vypnutie funkcie detskej zámky v menu vyberte tento symbol, vstúpte stlačením OK a tlačidlami +/- môžete ju za- resp. vypnúť. Pre uvoľnenie funkcie detskej zámky stlačte dlhšie tlačidlo MENU.

Ochrana proti prehriatiu vypne prístroj v prípade prehriatia prístroja, napr. pri zakrytí vstupného alebo výstupného otvoru vzduchu. Prístroj odpojte od elektrickej siete vytiahnutím z elektrickej zásuvky. Nechajte prístroj vychladnúť (min. 30 minút). Skontrolujte otvory vstupu a výstupu vzduchu; v prípade potreby ich vyčistite. Potom prístroj znovu zapnite. Ak sa aj potom aktivuje ochrana proti prehriatiu, odpojte prístroj z elektrickej siete vytiahnutím zo zásuvky a obráťte sa na odborný servis.

TECHNICKÉ ÚDAJE

napájanie:.....	220-240 V~ / 50/60 Hz
výkon:.....	500 W
rozmery ohrievača:	50 x 101 x 11 cm
IP ochrana:.....	IP24: Ochrana proti striekajúcej vode zo všetkých strán!
hmotnosť:.....	5,4 kg
dĺžka napájacieho kábla:	1,5 m

RO USCĂTOR ELECTRIC PROSOAPE

CARACTERISTICI

uscător electric pentru prosoape • telecomandă cu ecran LCD integrat • putere 500 W • termostat electronic • programare săptămânală • funcție de protecție anti-îngheț • senzor geam deschis • funcționare silențioasă și economică • montare pe perete • oprire automată la supraîncălzire

UTILIZAREA

Aparatul poate fi controlat cu telecomanda.

Setare ora exactă

Imediat după înlocuirea bateriilor, pe ecranul telecomenzii se va afișa intermitent ora. Setati ora actuală cu ajutorul butoanelor +/- de la termostat, apoi apăsați butonul OK pentru a continua setarea minutelor și apoi a zilei din săptămână. Zilele săptămânii sunt numerotate de la 1 la 7 (luni-duminică). După efectuarea setărilor apăsați butonul OK pentru validare.

Aveți oricând posibilitatea să setați ora exactă și ziua, dacă apăsați butonul MENU și apoi selectați ora cu butonul OK.

De fiecare dată când înlocuiți bateriile, trebuie să setați din nou ora exactă.

Utilizarea generală

Aparatul poate fi pornit și oprit cu butonul pornit/oprit de pe telecomandă. După pornire, aparatul va funcționa în ultimul mod setat, la valoarea termostatului setat anterior.

Puteți selecta modul de funcționare cu butonul OK:

- protecție anti-îngheț [❄]: la o valoare de termostat mai mică de 7 °C, aparatul funcționează în mod de protecție anti-îngheț
- confort [*]: reglare valoare termostat între 5 – 29 °C
- economy [:]: valoare termostat cu 3,5 °C mai mică, decât cea setată în modul confort
- programare săptămânală [P1-7]: valorile termostatului setate pentru modul confort și economy aferent, aplicat pentru fiecare zi și intervalele de ore ale acestora

Mod de funcționare Boost

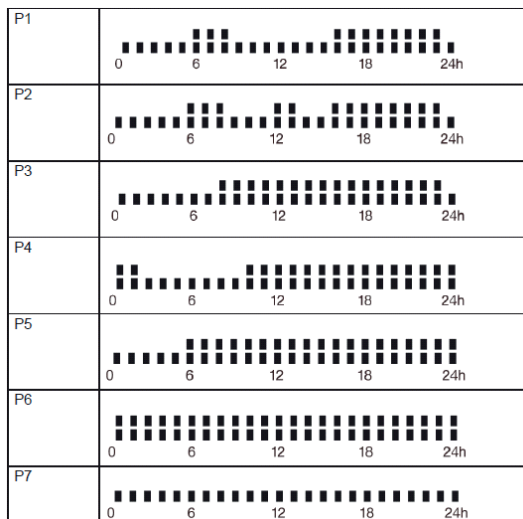
În oricare mod ați utiliza aparatul, aveți posibilitatea să porniți încălzirea la putere maximă timp de 1 sau 2 ore. Pentru acesta apăsați minim 3 secunde butonul OK, până pe ecran apare afișat bSt1 sau bSt2. Puteți selecta modul dorit cu butoanele +/-, care apoi se validează apăsând din nou butonul OK. În modul bSt1 aparatul va funcționa la o valoare de termostat de 29 °C timp de 1 oră, pe când în modul bSt2

timp de 2 ore și după acest timp cuplează automat în modul de funcționare anterior. Puteți oricând opri aparatul cu butonul pornit/oprit, care la repornire va funcționa în ultimul mod de funcționare anterior modului Boost.

Programare săptămânală

Aparatul dispune de 7 programe presetate, care pot fi modificate după preferințe.

Programele presetate sunt:



La toate programele indică funcționarea după modul confort [-*], iar simbolul modul economy [::]. Apăsați butonul MENU, apoi cu butoanele +/- navigați la banda de programe, apăsați butonul OK și astfel veți accesa meniul de programare săptămânală. În rândul superior al ecranului apar zilele săptămânii (între 1-7) și cu ajutorul butoanelor +/- puteți alocă câte un program presetat la fiecare zi în parte, după care validați cu butonul OK. Setarea va sări pe ziua următoare.

Modificarea unui program

Pentru a modifica careva din programele presetate, apăsați butonul MENU, apoi cu butoanele +/- banda de program pe care doriți să-l modificați și accesați-l cu butonul OK. Selectați cu butoanele +/- programul pe care doriți să-l modificați, apoi apăsați lung butonul OK. Puteți seta pentru program funcționarea pentru fiecare oră în parte, dacă apăsați butonul + pentru mod confort sau butonul - pentru mod economy. După selectarea modului, programarea sare automat la următorul interval de oră. Dacă ați setat un mod de funcționare preferențial și la a 24-a oră, programul se va salva automat.

Sesizare geam deschis

Dacă pe aparat este activat modul de senzor geam deschis, acesta este indicat de un simbol pe ecran (). Pentru a porni/opri funcția, selectați simbolul aferent în meniu și accesând punctul de meniu, apoi apăsând butonul OK, puteți să-l activați/dezactivați cu butoanele +/- . Dacă senzorul de geam deschis se activează, aparatul intră automat în modul de funcționare protecție anti-îngheț.

Control acces copii

Dacă pe aparat este activat modul de control acces copii, acesta este indicat pe ecran de un simbol în formă de cheie. Pentru a porni/opri funcția selectați simbolul aferent din meniu, accesați submeniul apăsând butonul OK, apoi cu butoanele +/- puteți activa sau dezactiva funcția. Pentru a dezactiva funcția pornită, apăsați lung butonul MENU.

Protecția la supraîncălzire oprește aparatul, de ex. în cazul în care orificiile de admisie și evacuare a aerului sunt acoperite. Scoateți aparatul de sub tensiune prin extragerea ștecherului cablului de alimentare din priză. Lăsați aparatul să se răcească (min. 30 minute). Asigurați-vă că aerisirea aparatului nu este obturată și căile fluxului de aer sunt libere; după caz curățați aparatul. Repuneți aparatul în funcțiune. Dacă protecția la supraîncălzire se activează și astfel, scoateți aparatul de sub tensiune prin îndepărtarea fișei cablului de alimentare din priză și apelați la un service specializat.

DATE TEHNICE

alimentare:..... 220-240 V~ / 50/60 Hz
 putere: 500 W
 dimensiuni: 50 x 101 x 11 cm
 protecție IP: IP24: Protecție de stropirea cu apă, din toate direcțiile!
 greutate: 5,4 kg
 lungime cablu de alimentare:..... 1,5 m



ELETRIČNI SUŠAČ PEŠKIRA

OSOBI NE

električna grejalica za sušenje peškira • daljinski upravljač sa LCD displejom • snaga: 500 W • elektronski termostat • nedeljni porogrami • zaštita od smrzavanja • detekcija otvorenog prozora • tihi i ekonomičan rad • izvedba za montažu na zid • automatsko isključivanje u slučaju pregrevanja

PUŠTANJE U RAD

Nakon uključjenja uređaj se može kontrolisati daljinskim upravljačem.

Podešavanje tačnog vremena

Nakon zamene baterije posle prvog uključjenje na displeju daljinskog upravljača počinje da trepti ispis sata koji traje nekoliko sekundi. Tastrima termostata +/- podesite sate i pritisnite taster OK potom podesite minute i aktualni dan u nedelji. Dani nedelje su prikazani brojevima 1-7 (ponedeljak-nedelja). Nakon podešenog vremena, podešavanje potvrdite sa OK tasterom.

Postoji bilo kada mogućnost podešavanje sata i dana, nakon pritiska MENI tastera tasterom OK se može odabrati sat.

Nakon zamene baterije svaki put treba podesiti tačni vreme i dan u nedelji.

Osnovna upotreba

Uređaj se uključuje i isključuje tasterom uklj./isklj na daljinskom upravljaču. Nakon uključjenja uređaj će da radi prema zadnje podešenom režimu i temperaturi.

Tasterom OK može se birati režim rada:

-Zaštita od smrzavanja [❄]: ispod 7 °C uređaj će automatski da aktivira režim protiv smrzavanja

-konfort [☀]: podešavanje termostata u rasponu 5 – 29 °C

-economy [⌚]: u odnosu na podešenu temperaturu uređaj spušta temperaturu za 3,5 °C

-nedeljni program [P1-7]: programiranje podešene konfort i economy temperature prema danima i satima u nedelji

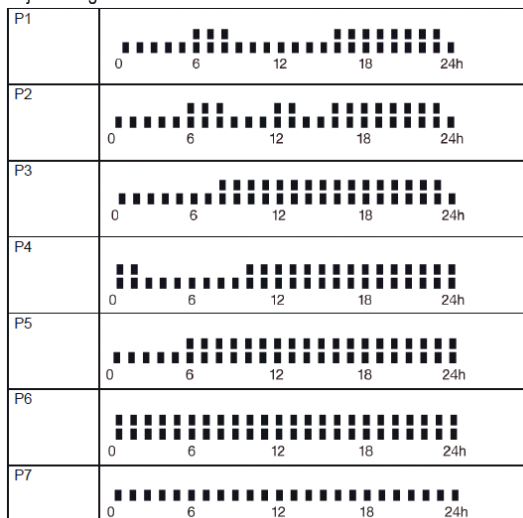
Boost režim rada

U bilo kojem režimu rada postoji mogućnost da se uređaj uključi na maksimalnu snagu grejanja na 1 ili 2 sata. Za aktivaciju držite pritisnuto OK taster najmanje 3 sekunde dok se ne pojavi ispis bSt1 ili bSt2. Tasterima +/- možete odabrati željeni režim koji se aktivira pritiskom tastera OK. bSt1 označava sat vremena dok bSt2 označava dva satat kada će termostat udežaja biti na maksimumu od 29 °C stepeni, nakon isteka vremena uređaj će da radi prema predhodno podešenim parametrima. Uređaj se bilo kada može isključiti i uključiti, tada nakon uključjenja urešaj će da radi režimom pre aktiviranja boost funkcije.

Nedeljno programiranje

Uređaj ima 7. fabričkih programa koji se mogu modifikovati.

Fabrički programi su sledeći:



Kod svakog programa simbol ☀ označava konfort [☀] režim rada, dok simbol ⌚ economy [⌚] režim rada.

Tasterom MENI i tasterima +/- odabirate sekciju nedeljnog programiranja. Sa gornje strane displeja nalazi se prikaz dana (1-7) tasterima +/- odaberite dan i potvrdite tasterom OK. Nakon toga podešavanje prelazi na sledeći dan.

Korekcija podešenih programa

Za korekciju pojedinih programa pritisnite taster MENI, tasterima +/- odaberite sekciju nedeljnog programiranja i pritisnite OK. Tasterima +/- odaberite program koji želite modifikovati i držite duže pritisnuto taster OK. Za odabrani program za svaki sat u danu možete odrediti režim rada, tasterom + odabira se konfort, a tasterom – economy režim. Nakon podešavanja uređaj će automatski da pređe na podešavanje sledećeg sata. Ako ste podesiti i 24. sat uređaj će automatski da memoriše podešavanja.

Detekcija otvorenog prozora

Ukoliko je ova funkcija aktivna na displeju se može videti simbol (). Za aktivaciju i deaktivaciju funkcije u meniju potražite ovaj simbol i pritisnite taster OK, tasterima +/- moguće je aktivirati i deaktivirati funkciju. Ako je funkcija aktivna uređaj će automatski da aktivira zaštitu od smrzavanja.

Zaštita za decu

Ukoliko je ova funkcija aktivna na displeju će se moći videti simbol ključa. Za aktivaciju u meniu potražite simbol i pritisnite taster OK, potom funkciju aktivirajte ili deaktivirajte tasterima +/- . Za deaktivaciju držite duže pritisnuto taster MENI.

Zaštita od pregrevanja: u slučaju pregrevanja isključuje uređaj, na primer ako su ventilacioni otvori prekriveni ili ako su jako uprljani. Uređaj isključite iz struje i ostavite je da se ohladi (min. 30 minuta). Proverite dali su ventilacioni otvori slobodni; ako je potrebno očistite otvore uređaj. Ismēt helyezze űzembe a k sz l ket. Ponovo uklj cite ure aj u struju i pokrenite ga. Ako se i tada aktivira zaštita, isklj cite ure aj i obratite se stručnom licu.

TEHNIČKI PODACI

napajanje: 220-240 V~ / 50/60 Hz
snaga: 500 W
dimenzije: 50 x 101 x 11 cm
IP zaštita: IPX4: Zaštićena od prskajuće vode iz svih pravaca!
masa: 5,4 kg
dužina priključnog kabela: 1,5 m

CZ ELEKTRICKÝ SUŠÁK NA RUČNÍKY

SPECIFIKACE

elektrický sušák na ručníky • zabudovaná ovládací plocha a LCD displej • příkon 500 W • elektronický termostat • týdenní program • funkce ochrany před mrazem • indikace otevřeného okna • tichý a úsporný provoz • v provedení, které lze upevnit na stěnu • v případě přehřátí automatické vypnutí

POUŽÍVÁNÍ

Po zprovoznění můžete spotřebič ovládat tlačítky umístěnými vedle displeje.

Nastavení přesného času

Po prvním zapnutí následujícím po výměně baterií bude na displeji dálkového ovladače blikat po dobu několika vteřin nastavení času. Pomocí tlačítek +/- určených k nastavení termostatu nastavte přesnou hodinu, potom stiskněte tlačítko OK a přejdete k nastavení minut a aktuálního dne v týdnu. Dny v týdnu jsou vyobrazeny formou číselného označení 1 až 7 (pondělí-neděle). Po nastavení přesného času stiskněte tlačítko OK pro potvrzení.

Přesný čas a den v týdnu můžete nastavovat kdykoli, stisknutím tlačítka menu, když tlačítkem OK zvolíte funkci vyobrazení času

Po výměně baterií je v každém případě nutné na spotřebiči nastavit přesný čas.

Běžné používání

Spotřebič zapnete a vypnete tlačítkem zapínání a vypínání na dálkovém ovladači. Po zapnutí bude spotřebič fungovat v naposledy používaném provozním režimu, při naposledy nastavené teplotě termostatu.

Tlačítkem OK můžete volit z následujících provozních režimů:

- ochrana před mrazem [*]: při teplotě termostatu 7 °C bude spotřebič fungovat v provozním režimu ochrany před mrazem
- komfortní režim [-*]: hodnota termostatu je nastavena v rozsahu 5 až 29 °C
- úsporný režim [-]: provozní režim fungující při teplotě, která je o 3,5 °C nižší, než teplota nastavená pro komfortní režim
- týdenní program [P1-7]: hodnoty termostatu nastavené na komfortní provozní režim a s tím související úsporný režim, přiřazené ke každému dni v týdnu a ke každé hodině dne

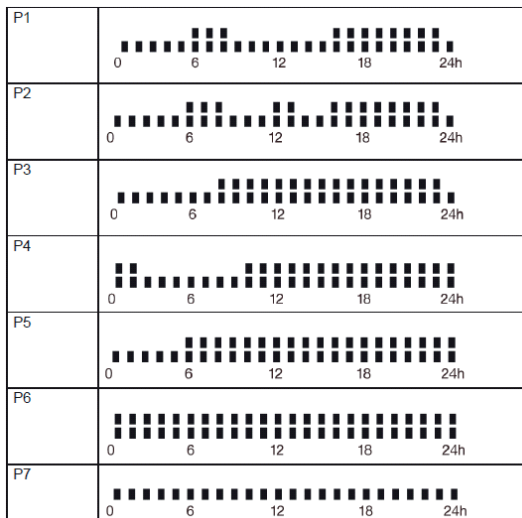
Provozní režim boost



Při používání kteréhokoli provozního režimu máte možnost spotřebič na dobu 1 nebo 2 hodin zapnout na maximální stupeň vytápění. Za tímto účelem stiskněte na dobu alespoň 3 vteřin tlačítko OK, dokud nebude na displeji vyobrazen nápis bSt1 nebo bSt2. Tlačítkem +/- zvolíte požadovaný provozní režim, dalším stisknutím tlačítka OK daný provozní režim aktivujete. V případě režimu bSt1 bude spotřebič po dobu 1 hodiny, v případě režimu bSt2 pak po dobu 2 hodin, fungovat při teplotě termostatu 29 °C, po uplynutí daného času se spotřebič automaticky vrátí do dříve používaného provozního režimu. Tlačítkem zapínání/vypínání spotřebič kdykoli vypnete, po opětovném zapnutí bude spotřebič fungovat v režimu, který byl v provozu před aktivací provozního režimu boost.

Týdenní program

Spotřebič je vybavený 7 předem nastavenými programy, které můžete libovolně střídát.

Předem nastavené programy:




U každého programu označuje fungování v komfortním  provozním režimu [∗] a v úsporném  provozním režimu [∶]. Stisknutím tlačítka MENU, zvolením pásma programu tlačítky +/- vstoupíte tlačítkem OK do menu programování týdenního programu. V horní části displeje můžete k aktuálnímu dni v týdnu (1 až 7) tlačítky +/- přiřadit předem nastavený program, volbu potvrdíte stisknutím tlačítka OK.

Změna nastavení programu

Pro změnu daného programu stiskněte tlačítko MENU, potom tlačítky +/- zvolte pásmo programu, potom vstupte tlačítkem OK. Tlačítky +/- zvolte program který chcete změnit, potom stiskněte dlouze tlačítko OK. K danému programu můžete na každou hodinu dne nastavit požadovaný provozní režim, stisknutím tlačítka + zvolíte komfortní provozní režim, stisknutím tlačítka – zvolíte úsporný provozní režim. Po nastavení dané hodiny přejde proces nastavování automaticky na další hodinu. Po nastavení požadovaného režimu pro 24. hodinu bude program automaticky uložen.

Indikace otevřeného okna

Je-li na topném tělese aktivní funkce indikace otevřeného okna, bude příslušná kontrolka vyobrazena na displeji (). Pro vypnutí/zapnutí této funkce zvolte v menu tento symbol, potom tlačítkem OK otevřete menu a tuto funkci můžete tlačítky +/- vypínat nebo zapínat. Je-li indikace otevřeného okna aktivní, topné těleso se automaticky přepne do provozního režimu ochrany před mrazem.

Dětský zámek

Je-li na spotřebiči aktivní funkce dětského zámku, bude na displeji vyobrazen symbol klíče. Pro vypnutí/zapnutí této funkce zvolte v menu tento symbol, potom tlačítkem OK vstoupíte do menu a tuto funkci aktivujete nebo deaktivujete tlačítky +/- . Pro uvolnění funkce dětského zámku stiskněte dlouze tlačítko MENU.

Funkce **ochrany proti přehřátí** topné těleso vypne v případě přehřátí, např. při zakrytí vstupního nebo výstupního otvoru proudění vzduchu. Topné těleso odpojte z elektrické sítě vytažením zástrčky napájecího kabelu ze zásuvky ve zdi. Spotřebič nechte vychladnout (min. 30 minut). Zkontrolujte, zda jsou vstupní a výstupní otvory proudění vzduchu volné; je-li to nutné, vyčistěte je. Topné těleso opět zapněte. Jestliže se funkce ochrany proti přehřátí i nadále aktivuje, odpojte topné těleso z elektrické sítě vytažením zástrčky napájecího kabelu ze zásuvky ve zdi a kontaktujte odborný servis.

TECHNICKÉ PARAMETRY

napájení:..... 220-240 V~ / 50/60 Hz
příkon:..... 500 W
rozměry:..... 50 x 101 x 11 cm
IP krytí: IP24: Chráněno proti stříkající vodě, ze všech úhlů.
hmotnost: 5,4 kg
délka napájecího kabelu:..... 1,5 m

ZNAČAJKE

električni držač za ručnike • daljinski upravljač s LCD zaslonom • snaga 500 W • elektronički termostat • tjedni program • funkcija čuvara mraza • senzor otvaranja prozora • tih i ekonomičan rad • zidni dizajn • automatsko isključivanje u slučaju pregrijavanja

RAD

Uređaj možete upravljati daljinskim upravljačem.

Postavljanje točnog vremena

Kad prvi put uključite nakon mijenjanja baterije, indikator sata trepće na zaslonu daljinskog upravljača nekoliko sekundi. Pomoću tipki +/- na termostatu postavite trenutno vrijeme, a zatim pritisnite OK da biste prešli na trenutnu minutu i trenutni dan u tjednu. Dani u tjednu broje se od 1 do 7 (ponedjeljak-nedjelja). Ako ste postavili vrijeme, možete ga potvrditi s OK.

Možete postaviti vrijeme i dan u bilo kojem trenutku nakon pritiska tipke izbornika, odabirom sata tipkom OK.

Nakon svakog mijenjanja baterije se treba ponovno postaviti točno vrijeme na uređaju.

Opća uporaba

Uređaj možete uključiti ili isključiti tipkom za uključivanje / isključivanje daljinskog upravljača. Nakon uključivanja, uređaj radi u posljednjem korištenom načinu rada i zadnjoj postavljenoj vrijednosti termostata.

Pomoću tipke OK možete birati između načina rada:

- čuvar mraza [*]: u vrijednosti termostata od 7 °C, proizvod djeluje u vašoj operaciji čuvara mraza

- udobnost [*]: vrijednost termostata koja se može postaviti od 5 do 29 °C

- ekonomija (:): način rada na temperaturi 3,5 °C nižoj od temperature zadatjenog načina udobnosti

- tjedni program (P1-7): vrijednosti zadešeni na način udobnosti i termostata povezanog ekonomskog načina rada dodijeljene su svakom danu u tjednu i svim satima u danu.

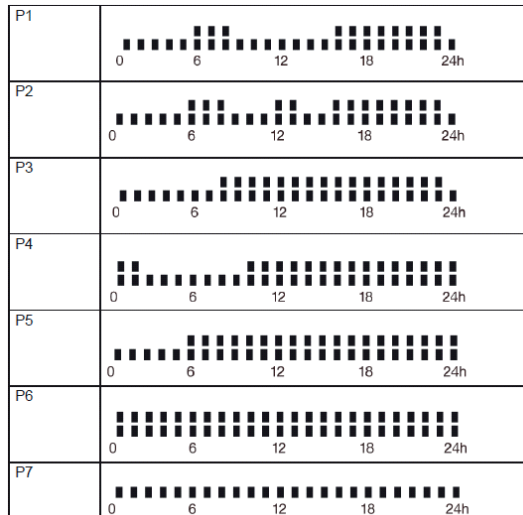
Način pojačanja (Boost)

Koji god način rada koristili, uređaj možete prebaciti na maksimalni način grijanja na 1 ili 2 sata. Da biste to učinili, neprestano pritisnite gumb OK najmanje 3 sekunde dok se na zaslonu ne prikaže bSt1 ili bSt2. Pomoću tipki +/- na uređaju odaberite način koji želite koristiti, a zatim ponovno pritisnite tipku OK da biste ga aktivirali. U načinu bSt1 1 sat i u načinu bSt2 2 sata na 29 °C, uređaj će se automatski prebaciti natrag u prethodno korišteni način rada. Uređaj možete u bilo kojem trenutku isključiti tipkom za uključivanje / isključivanje, a zatim ga vratiti natrag u način rada prije pojačanog načina (boost) rada.

Tjedno programiranje

Uređaj je opremljen sa 7 unaprijed postavljenih programa koje možete slobodno mijenjati.

Unaprijed postavljeni programi:



Kod svakog programa pokazuje način rada u komfornom načinu [*] a pokazuje način rada u ekonomskom [:] načinu.

Pritisnite tipku MENU, a zatim tipkama +/- odaberite programsku traku tipkom OK za ulazak u izbornik tjednog programiranja. Na vrhu zaslona možete dodijeliti unaprijed zadani program trenutnom danu u tjednu (1-7) tipkama +/-, a zatim potvrditi tipkom OK. Postavka zatim prelazi na sljedeći dan.

Promjena pojedinih programa

Da biste promijenili pojedini program, pritisnite gumb MENU, zatim pritisnite tipke +/- na programskoj traci i pritisnite tipku OK za ulazak. Pomoću tipki +/- odaberite program koji želite promijeniti, a zatim držite pritisnuto tipku OK. Možete postaviti rad uređaja za svaki sat u danu za zadani program pritiskom na tipku + radi udobnosti i pritiskom na tipku - za ekonomični način rada. Nakon odabira trenutnog sata, postavka se automatski preskače na sljedeći sat. Ako ste također postavili željeni način rada na 24 sata, program će se automatski spremiiti.

Senzor otvaranja prozora

Ako je na uređaju aktivna funkcija otkrivanja otvaranja prozora, na pokazivaču se može čitati njegov indikator (). Za uključivanje / isključivanje funkcije odaberite simbol u izborniku, a zatim pritisnite OK [strelica udesno / ulijevo] da biste je uključili ili isključili. Ako je aktivirano otkrivanje otvaranja prozora, proizvod se automatski prebacuje u način čuvara mraza.

Dječja brava

Ako je na proizvodu aktivna funkcija zaštite od djece, na zaslonu proizvoda pojavit će se simbol ključa. Za uključivanje / isključivanje funkcije odaberite simbol u izborniku i pritisnite OK da biste ga uključili ili isključili tipkama +/- . Da biste otključali funkciju zaštite od djece, držite pritisnuto tipku MENU.

Zaštita od pregrijavanja isključuje uređaj u slučaju pregrijavanja, npr. prilikom pokrivanja ulaza i izlaza za zrak. Isključite aparat izvukavši utikač. Ostavite da se aparat ohladi (min. 30 minuta). Provjerite jesu li ulazi i izlazi za zrak slobodni; očistite ako je potrebno. Ponovo uključite uređaj. Ako je zaštita od pregrijavanja i dalje aktivna, izvucite aparat iz struje izvlačenjem utikača i kontaktirajte stručnjaka.

TEHNIČKE SPECIFIKACIJE

napajanje:	220 - 240 V ~ / 50/60 Hz
snaga	500 W
veličina radijatora:	50 x 101 x 11 cm
IP zaštita:	IP24: Zaštićeno od prskanja vode, iz svih smjerova!
težina:	5,4 kg
duljina priključnog kabela:	1,5 m

producer/gyártó/výrobca/producător/proizvodač/výrobce/proizvodač: **Somogyi Elektronik Kft.**
H – 9027 • Győr, Gesztenyefa út 3. • www.somogyi.hu

Distribútor: **Somogyi Elektronik Slovensko s. r. o.**
Ul. gen. Klapku 77, 945 01 Komárno, SK,
Tel.: +421/0/35 7902400 • www.somogyi.sk

Distribútor: **S.C. SOMOGYI ELEKTRONIC S.R.L.**
J12/2014/13.06.2006 C.U.I.: RO 18761195
Cluj-Napoca, județul Cluj, România, Str. Prof. Dr. Gheorghe Marinescu, nr. 2, Cod poștal: 400337
Tel.: +40 264 406 488, Fax: +40 264 406 489 • www.somogyi.ro
• Producător: Somogyi Elektronik Kft

Uvoznik za SRB: **ELEMENTA d.o.o.**
Jovana Mikića 56, 24000 Subotica, Srbija • Tel:+381(0)24 686 270 • www.elementa.rs
Zemlja uvoza: Mađarska • Zemlja porekla: Kina • Proizvodač: Somogyi Elektronik Kft.

Uvoznik za HR: **ZED d.o.o.**
Industrijska c. 5, 10360 Sesvete, Hrvatska • Tel: +385 1 2006 148 • www.zed.hr
Uvoznik za BiH: **DIGITALIS d.o.o.**
M.Spaha 2A/30, 72290 Novi Travnik, BiH • Tel: +387 61 095 095 • www.digitalis.ba
• Proizvodač: Somogyi Elektronik Kft, Gesztenyefa ut 3, 9027 Gyor, Mađarska

