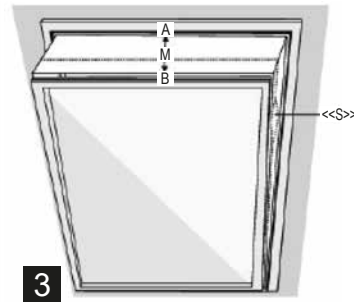
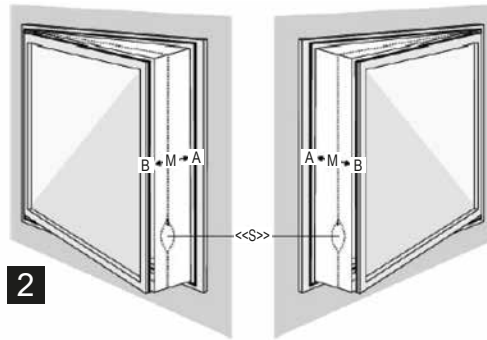
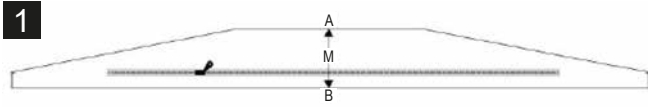


**instruction manual • eredeti használati utasítás • návod na použitie • manual de utilizare
• uputstvo za upotrebu • návod k použití • uputa za uporabu**



EN WINDOW INSULATION FOR MOBILE AIR CONDITIONING

Attention!

When mounting or dismantling the product, take care to ensure safety and proceed with caution to avoid falling out of the window.

Installation

1. Open the window and thoroughly clean the surfaces to be bonded from dust and grease, both on the window and the window frame.
2. Glue the adhesive Velcro to the window frame (Side A)
3. Glue the adhesive Velcro (side B) to the outside of the window frame, or to the inside (where the window handle is attached)
4. Starting from the centre, working left and right, attach first side A and then side B of the fabric to the Velcro.
5. IMPORTANT! When fastening, point A must be exactly opposite point B
6. When closing the window, make sure that the fabric is not caught between the window frame and the window sash.
7. Open the zipper as far as possible at the part marked <<S>> and attach the exhaust hose.

H ABLAKSZIGETELÉS MOBIL KLÍMÁHOZ

Figyelem!

A termék fel- illetve leszerelésekor ügyeljen a biztonságra, és járjon el körültekintően az ablakból való kiesés elkerülése érdekében.

Felszerelés

1. Nyissa ki az ablakot, és alaposan tisztítsa meg a ragasztani kívánt felületeket a portól és zsírtól az ablaktokkon, és az ablakkereten egyaránt.
2. Ragassza az öntapadó tépőzárat az ablakkerethez (A oldal)
3. Ragassza az öntapadó tépőzárat (B oldal) az ablakszárny külső oldalára, vagy a belső oldalára (ahol az ablakkilincs rögzítve van)
4. Középről kiindulva balra és jobbra haladva rögzítse először az A, majd a B oldalát a szövetnek a tépőzárhoz.
5. FONTOS! Rögzítés közben az A pontnak pontosan a B ponttal szembe kell lennie
6. Az ablak becsukásakor ügyeljen rá, hogy a szövet nincs beszorulva az ablakkeret és az ablakszárny közé.
7. Nyissa ki a cipzárt lehetőség szerint az <<S>> jellet jelölt résznél, majd rögzítse hozzá a kifúvótömlőt.

Gyártó: SOMOGYI ELEKTRONIC® • H – 9027 • Győr, Gesztenyefa út 3. • www.somogyi.hu

SK IZOLÁCIA OKNA PRE MOBILNÚ KLIMATIZÁCIU

Pozor!

Pri montáži alebo odmontovaní dajte na bezpečnosť a buďte obozretní, aby ste predišli vypadnutiu z okna.

Montáž

1. Otvorte okno a dôkladne očistite povrch okenného rámu od prachu a mastnoty, kam chcete nalepiť suchý zips.
2. Samolepiaci suchý zips nalepte na okenný rám (strana A).
3. Samolepiaci suchý zips nalepte na vonkajšiu časť okenného rámu (strana B) alebo vnútornú časť okenného rámu (tam, kde je kľučka).
4. Začínajte na strednej časti, upevnite doľava a doprava najprv stranu A, potom stranu B textílie k suchému zipsu.
5. DŮLEŽITÉ! Pri upevnení bod A a B musí byť oproti sebe.
6. Keď zavriete okno dajte na to, aby textília nebola zachytená medzi okenný rám a křídlo okna.
7. Otvorte zips podľa možnosti pri časti označenej symbolom <<S>>, potom zafixujte vývod hadice.

Distribútor: SOMOGYI ELEKTRONIC SLOVENSKO s.r.o. • Ul. gen. Klapku 77, 945 01 Komárno, SK • Tel.: +421/0/35 7902400 • www.somogyi.sk

RO IZOLAȚIE LA GEAM PENTRU AERUL CONȚIONAT

Atenție!

Când montați sau demontați produsul, aveți grijă la siguranța proprie, pentru a evita căderea pe fereastră.

Montarea

1. Deschideți fereastra și curățați temeinic de praf și grăsimi suprafețele de pe fereastră și de pe cadrul acesteia, pe care urmează să aplicați banda adezivă.
2. Lipiți banda adezivă cu scai pe rama ferestrei (partea A)
3. Lipiți banda adezivă cu scai (partea B) pe partea exterioară a ferestrei sau pe partea interioară (unde este fixat mânerul ferestrei)
4. Pornind din mijloc și lucrând spre stânga și apoi spre dreapta, atașați mai întâi partea A și apoi partea B a țesăturii de banda cu scai.
5. IMPORTANT! Atunci când se fixează, punctul A trebuie să fie exact opus cu punctul B.
6. Când închideți fereastra, asigurați-vă că țesătura nu este prinsă între cadrul și rama ferestrei.
7. Deschideți fermoarul pe cât posibil la partea marcată cu <<S>>, apoi atașați furtunul de evacuare.

Distributor: S.C. SOMOGYI ELEKTRONIC S.R.L. • J12/2014/13.06.2006 C.U.I.: RO 18761195 • Cluj-Napoca, județul Cluj, România, Str. Prof. Dr. Gheorghe Marinescu, nr. 2, Cod poștal: 400337 • Tel.: +40 264 406 488, Fax: +40 264 406 489 • www.somogyi.ro

SRB MNE IZOLATOR ZA PROZOR ZA MOBILNE KLIME

Pažnja!

Prilikom montaže i demontaže obratite izuzetno veliku pažnju da proizvod ne ispadne iz prozora.

Montaža

1. Otvorite prozor i dobro odstranite sve nečistoće sa okvira prozora i krila prozora.
2. Čičak traku zalepite na okvir prozora (strana A)
3. Čičak traku zalepite na spoljnu stranu krila prozora (strana B) ili na unutrašnju stranu (gde je fiksirana kvaka)
4. Počev od sredine prema levoj i desnoj strani prvo fiksirajte A a potom B stranu tekstila za čičak traku.
5. BITNO! Prilikom fiksiranja tačka A treba da je tačno nasuprot tački B
6. Prilikom zatvaranja prozora obratite pažnju da tekstil ne bude zaglavljen između okvira i krila prozora.
7. Otvorite cibzar, prema mogućnosti kod oznake <<S>>, potom postavite i fiksirajte izduvnu cev.

Uvoznik za SRB: ELEMENTA d.o.o. • Jovana Mikića 56, 24000 Subotica, Srbija • Tel: +381(0)24 686 270 • www.elementa.rs • Zemlja uvoza: Mađarska • Zemlja porekla: Kina • Proizvođač: Somogyi Electronic Kft.

CZ OKENNÍ IZOLACE K MOBILNÍ KLIMATIZACI

Upozornění!

Při montáži a demontáži produktu dbejte na bezpečnost a postupujte opatrně, aby nedošlo k pádu z okna!

Montáž

1. Otevřete okno a důkladně očistěte plochy na pouzdru okna a na okenním rámu, na které budete těsnění přilepovat, od prachu a mastnoty.
2. Samolepicí suchý zip přilepte na rám okna (strana A)
3. Samolepicí suchý zip (strana B) přilepte na vnější stranu okenního křídla nebo na vnitřní stranu (tam, kde je připevněna klikka okna)
4. Postupujte od středu doleva a napravo, nejprve připevněte stranu A tkaniny a potom stranu B k suchému zipu.
5. DŮLEŽITÉ! Při připevňování musí být bod A v poloze přesně proti bodu B.
6. Při zavírání okna věnujte pozornost tomu, aby tkanina nezůstala sevřená mezi okenním rámem a křídlem okna.
7. Otevřete suchý zip, pokud možno u části označené symbolem <<S>>, potom k němu připevněte výfukovou hadici.

HR BiH IZOLACIJA PROZORA ZA MOBILNE KLIMA UREĐAJE

Pažnja!

Prilikom postavljanja ili uklanjanja proizvoda obratite pozornost na sigurnost i budite oprezni kako ne biste ispalili kroz prozor..

Montiranje

1. Otvorite prozor i temeljito očistite površine od prašine i masnoće na prozorima i okviru prozora koje ćete liječiti.
2. Zalijepite samolepljivi čičak na okvir prozora (strana A)
3. Pričvrstite samolepljivi čičak (strana B) na vanjsku ili unutarnju stranu krila (gdje je pričvršćena ručka prozora)
4. Počevši od sredine lijevo i desno, pričvrstite stranu A, a zatim stranu B tkanine na čičak.
5. VAŽNO! Tijekom montiranja, točka A mora biti tačno suprotna točki B.
6. Prilikom zatvaranja prozora pazite da se tkanina ne zaglavi između okvira i krila prozora.
7. Ako je moguće, otvorite patent zatvarač na dijelu označenom <<S>>, a zatim pričvrstite ispušnu crijevo.

Uvoznik za HR: ZED d.o.o. • Industrijska c. 5, 10360 Sesvete, Hrvatska • Tel: +385 1 2006 148 • www.zed.hr • Uvoznik za BiH: DIGITALIS d.o.o. • M.Spaine 2A/30, 72290 Novi Travnik, BiH • Tel: +387 61 095 095 • www.digitalis.ba • Proizvođač: Somogyi Electronic Kft, Gesztenyefa út 3, 9027 Győr, Mađarska



SOMOGYI ELEKTRONIC®
since 1981

Producer / gyártó / výrobca / producător / proizvođač / výrobce / proizvođač / producent:
SOMOGYI ELEKTRONIC® • H – 9027 • Győr, Gesztenyefa út 3. • www.somogyi.hu