

**instruction manual  
eredeti használati utasítás  
návod na použitie  
manual de utilizare  
uputstvo za upotrebu  
návod k použití  
uputa za uporabu**



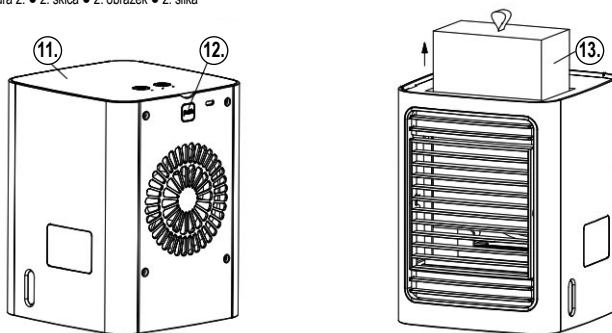
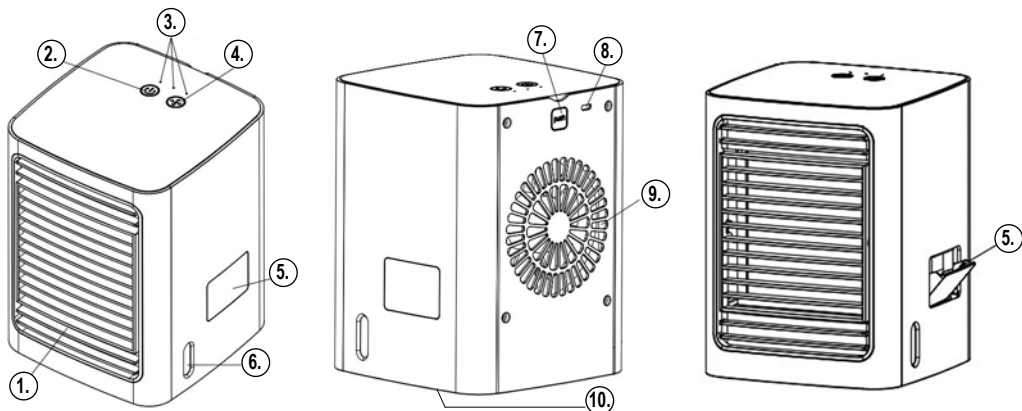
EN - Safety and maintenance / H - Biztonság és karbantartás /  
SK - Bezpečnosť a údržba / RO - Siguranță și întreținere /  
SRB-MNE - Bezbednost i održavanje / CZ - Bezpečnost a údržba

3 – 21

EN - Functions / H - Funkciók / SK - Funkcie / RO - Funcții /  
SRB-MNE - Funkcije / CZ - Funkce

22 – 28





	EN	H	SK	RO	SRB-MNE	CZ	HR-BIH
	<b>STRUCTURE</b> (Figure 1.)	<b>FELÉPÍTÉS</b> (1. ábra)	<b>ŠTRUKTÚRA</b> (1. obrázok)	<b>STRUCTURĂ</b> (fig. 1.)	<b>SASTAVNI DELOVI</b> (1. skica)	<b>POPIS</b> (1. schéma)	<b>DIJELOVI UREĐAJA</b> (Slika 2.)
1.	tilting air deflector blades	billenthető légtérelő lamellák	nakloniteľné lamely	lemele batante de direcționare aer	podvesive lamele	sklopné lamely pro proudění vzduchu	nagibne lopatice deflektora zraka
2.	on/off button	be- ki kapcsoló gomb	tlačidlo za- a vypnutia	butonul de pomire/oprire	uključivanje / isključivanje	tlačitko zapinjání a vypinjání	tipka za uključivanje/ isključivanje
3.	fan speed indicator LEDs	ventilátor fokozatjelző LED-ek	LED kontrolky stupňa ventilátora	LED-uri indicatoare de viteză a ventilatorului	LED indikatori rada ventilatora	LED diody signalizující rychlostní stupeň ventilátoru	LED indikatori razine ventilatora
4.	level control knob	fokozatállító gomb	tlačidlo pre nastavenie stupňa	butonul reglari treapt	taster za odabir brzine ventilatora	tlačitko pro nastavení rychlostního stupně	tipka razine
5.	water inlet	vízbetöltő nyílás	otvor na plinenie vody	orificiul de umplere cu apă	otvor za punjenje rezervoara	otvor pro doplnění vody	otvor za punjenje vode
6.	water level peephole	vízszintellenőrző ablak	okienko na kontrolu hladiny vody	fereastra de control a nivelului apei	prozor za kontrolu nivoa vode u rezervoaru	okénko pro kontrolu hladiny vody	prozor za kontrolu razine vode
7.	top remove button	fedéltávolító gomb	tlačidlo na odstránenie krytu	butonul de îndepărtare a capacului	dugme za skidanje poklopca	tlačitko pro demontování víka	tipka za otklanjanje poklopca
8.	micro-USB socket	micro-USB aljzat	micro-USB zásuvka	priză micro-USB	utičnica za micro-USB kabl	micro-USB zásuvka	micro-USB utičnica
9.	air inlet	levegő bevezető nyílás	otvor pre prívod vzduchu	orificiu intrare aer	otvor za ulaz vazduha	otvor pro vstup vzduchu	ulaz zraka
10.	water drain outlet	vízleeresztő nyílás	otvor pre odvod vody	orificiu de scurgere	otvor za ispuštanje vode	otvor pro vypuštění vody	odvodni otvor
11.	top cover	felső burkolat	horný kryt	capacul superior	gornji poklopac	horní kryt	gornji poklopac
12.	top remove button	fedéltávolító gomb	tlačidlo na odstránenie krytu	butonul de îndepărtare a capacului	dugme za skidanje poklopca	tlačitko pro demontování poklopca	tipka za otklanjanje poklopca
13.	humidifier insert (LH 5/T)	párolgátóbetét (LH 5/T)	odparovacia vložka (LH 5/T)	filtru umidificare (LH 5/T)	umetak isparivača (LH 5/T)	odparovací vložka (LH 5/T)	umetak za ovlaživanje (LH 5 / T)

## **EN** MINI AIR COOLER

### **IMPORTANT SAFETY INSTRUCTIONS**

**READ THE INSTRUCTION MANUAL CAREFULLY BEFORE USE AND RETAIN IT FOR LATER REFERENCE!**

### **WARNINGS**

1. Before use of the product, please read this instructions manual and keep it for future reference. The original document was prepared in Hungarian language.
2. This appliance can be used by children aged 8 years or above and persons with reduced physical, sensory or mental capabilities or lack of experience and knowledge, provided that they are supervised or have been given instructions concerning the safe use of the appliance and understand the hazards involved. Children may not play with the appliance. Children may perform the cleaning or user maintenance of the appliance subject to supervision.
3. Make sure that the device was not damaged during shipping.
4. Do not use the appliance in environments where flammable vapours or explosive dust may be released. Do not use the appliance in flammable or explosive environments.
5. Operate the appliance under constant supervision at all times.
6. Do not operate the appliance near children without supervision.
7. Take care that high humidity can promote the growth of biological organisms in the surroundings.
8. Do not allow the area around the humidifier to get damp or wet. If you notice any moisture, reduce the humidification performance. If humidification performance cannot be reduced any more, use the humidifier intermittently. Do not allow absorbent materials such as carpet floorings, curtains, fabrics or tablecloths to get wet.
9. Never leave water in the water tank while you suspend using the appliance.
10. Use it only under dry, indoor conditions. Protect it from humid environments (e.g., bathroom, swimming pool).
11. DO NOT use the appliance near a bathtub, washbasin, shower, swimming pool or sauna.
12. Do not use the appliance in motor vehicles or confined spaces (< 5m<sup>2</sup>) (e.g., elevators).
13. If you are not going to use the appliance for an extended period, turn it off and unplug the power cord.
14. Always unplug the appliance before moving it.
15. If you notice any irregularities (such as unusual noise from the appliance or burning smell), switch off and unplug the appliance immediately.
16. Make sure that no objects or liquids can enter the appliance through the openings.
17. Protect from dust, moisture, sunlight and direct heat.

18. Before cleaning, refilling the water tank, moving the device, or performing any other type of maintenance, disconnect the device from the mains by pulling out the plug.
19. Never touch the appliance or the power cord with wet hands.
20. Empty and clean the appliance before putting it into storage. Clean the appliance before next use.
21. Operate it from USB sockets of 5V $\overline{=}$  / min 1A capacity only.
22. In case of any irregular signs, immediately disconnect the appliance and contact your vendor.
23. Due to continuous development, the technical specifications and design of this product may change without prior notice.
24. The most recent instructions manual is available for download from the [www.somogyi.hu](http://www.somogyi.hu) website.
25. However we regret such inconvenience, we do not take any responsibility for possible printing errors.
26. The product is designed for household, not for industrial use.



If the power cord is damaged, it must be replaced with a cord supplied by the manufacturer or its service agent.

## **PUTTING INTO USE**

1. Carefully remove the packing material and avoid damaging the plastic cover with scissors or a knife.
2. Place the device on a solid, level surface, in the final place where it will operate.
3. Connect the appliance to a USB port of 5V $\overline{=}$  / min. 1A capacity using the supplied cable.
4. Open the water filling inlet (5) on the side of the appliance.
5. Fill the appliance with distilled or deionized water of room temperature or colder (max. 300 ml). You can check the water level through the peephole.
6. Close the water inlet.
7. **IMPORTANT!** After this, **DO NOT** move the appliance, as the water may easily splash from the open tank.
8. Now the unit is ready for operation!

## **CLEANING, EVAPORATING INSERT REPLACEMENT (LH 5/T)**

To ensure the optimal operation of the device, you need to clean it on a monthly basis at least, or when it becomes dirty.

1. Before cleaning, turn off the appliance and disconnect it from the USB socket by pulling out the plug.
2. Clean the outside of the appliance with a slightly damp cloth. Do not use aggressive cleaning agents! Do not let water leak inside the appliance or spill on electrical components.
3. As shown in Figure 2, press the top remove button (12) and remove the top panel (11) by pulling it back and upwards.
4. Remove the humidifier insert; prepare that water will escape from it.

5. Open the water drain outlet (10) on the bottom of the appliance and carefully drain the water from the water tank.
6. Clean the inside of the water tank. If you find limescale deposit, rinse the tank with a solution of water and a little vinegar (1 tablespoon vinegar in 1 glass of water), and then with clear water too.
7. If you find mould stains on the humidifier insert, replace it with a new one (LH 5/T).
  - a. The humidifier insert is wet, so prepare to get wet when replacing it.
  - b. Put the new insert in place.
8. Align the front of the top panel on the appliance, then press the panel down until it clicks.
9. Put the appliance back into operation.

## TROUBLESHOOTING

Error observed	Possible resolution of the error
the fan does not turn on	check the mains power supply
	check the switches
the air flowing out is not cold enough	check the water level
	use colder distilled or deionized water



## DISPOSAL

Waste equipment must be collected and disposed separately from household waste because it may contain components hazardous to the environment or health. Used or waste equipment may be dropped off free of charge at the point of sale, or at any distributor which sells equipment of identical nature and function. Dispose of product at a facility specializing in the collection of electronic waste. By doing so, you will protect the environment as well as the health of others and yourself. If you have any questions, contact the local waste management organization. We shall undertake the tasks pertinent to the manufacturer as prescribed in the relevant regulations and shall bear any associated costs arising.

# **H** MINI LÉGHÚTÓ

## **FONTOS BIZTONSÁGI UTASÍTÁSOK**

### **OLVASSA EL FIGYELMESEN ÉS ŐRIZZE MEG A KÉSŐBBI FELHASZNÁLÁSHOZ!**

#### **FIGYELMEZTETÉSEK**

1. A termék használatba vétele előtt, kérjük, olvassa el az alábbi használati utasítást és őrizze is meg. Az eredeti leírás magyar nyelven készült.
2. Ezt a készüléket azok a személyek, akik csökkent fizikai, érzékelési vagy szellemi képességekkel rendelkeznek, vagy akiknek a tapasztalata és a tudása hiányzik, továbbá gyermekek 8 éves kortól csak abban az esetben használhatják, ha az felügyelet mellett történik, vagy a készülék biztonságos használatára vonatkozó útmutatást kapnak, és megértik a használatból eredő veszélyeket. Gyermekek nem játszhatnak a készülékkel. Gyermekek kizárólag felügyelet mellett végezhetik a készülék tisztítását vagy felhasználói karbantartását.
3. Bizonyosodjon meg róla, hogy a készülék nem sérült meg a szállítás során!
4. Tilos ott használni, ahol gyúlékony gőz vagy robbanásveszélyes por szabadulhat fel! Ne használja gyúlékony vagy robbanásveszélyes környezetben!
5. Csak folyamatos felügyelet mellett üzemeltethető!
6. Tilos gyermekek közelében felügyelet nélkül működtetni!
7. Ne feledje, hogy a magas páratartalom elősegítheti a biológiai szervezetek növekedését a környezetben.
8. Ne engedje, hogy a léghűtő környéke nyirkos vagy nedves legyen. Ha nedvesség jelentkezik, csökkentse a párást teljesítményét. Ha a párást nem lehet csökkenteni, akkor használja szakaszosan a léghűtőt. Ne hagyja, hogy nedvszívó anyagok, például szőnyegpadlók, függönyök, szövetek vagy abroszok nedvesek legyenek.
9. Soha ne hagyjon vizet a víztartályban, ha nem használja a készüléket.
10. Csak száraz beltéri körülmények között használható! Óvja páras környezettől (pl. fürdőszoba, uszoda)!
11. A készüléket TILOS fürdőkád, mosdókagyló, zuhany, úszómedence vagy szauna közelében használni!
12. Tilos a készüléket gépjárművekben vagy szűk (< 5 m<sup>2</sup>), zárt helyiségekben használni (pl. lift)!
13. Ha hosszabb ideig nem használja, a készüléket kapcsolja ki, majd húzza ki a csatlakozókábelt!
14. Mielőtt mozgatja a készüléket, minden esetben áramtalanítsa azt!
15. Ha bármilyen rendellenességet észlel (pl. szokatlan zajt hall a készülékből, vagy égett szagot érez) azonnal kapcsolja ki és áramtalanítsa!
16. Ügyeljen arra, hogy a nyílásokon keresztül semmilyen tárgy vagy folyadék ne kerülhessen a készülékbe.
17. Óvja portól, párától, napsütéstől és közvetlen hőszugárzástól!
18. Tisztítás, a víztartály feltöltése, a készülék áthelyezése vagy egyéb karbantartás esetén áramtalanítsa a készüléket a csatlakozódugó kihúzásával!

19. A készüléket és a csatlakozókábelt vizes kézzel soha ne érintse meg!
20. Ürítse ki és tisztítsa meg a készüléket mielőtt tárolja. Tisztítsa meg a készüléket a következő használat előtt.
21. Csak 5 V<sup>---</sup> / min. 1 A terhelhetőségű USB aljzatról szabad működtetni!
22. Bármilyen rendellenesség esetén áramtalanítsa a készüléket és forduljon a forgalmazóhoz!
23. A folyamatos továbbfejlesztések miatt műszaki adat és a design előzetes bejelentés nélkül is változhat.
24. Az aktuális használati utasítás letölthető a [www.somogyi.hu](http://www.somogyi.hu) weboldalról.
25. Az esetleges nyomdahibákért felelősséget nem vállalunk, és elnézést kérünk.
26. Csak magáncélú felhasználás engedélyezett, ipari nem!



Ha a hálózati csatlakozóvezeték megsérül, azt kizárólag csak a gyártótól vagy annak javító szolgáltatójától beszerezhető vezetékkel szabad kicserélni!

## A KÉSZÜLÉK ÜZEMBE HELYEZÉSE

1. A csomagolóanyagot óvatosan távolítsa el, nehogy ollóval vagy késsel megsértse a műanyag burkolatot.
2. Állítsa a készüléket szilárd, vízszintes felületre, a végleges helyére, ahol üzemelni fog!
3. Csatlakoztassa a készüléket a tartozék vezetékkel egy 5 V<sup>---</sup> / min. 1 A terhelhetőségű USB aljzathoz.
4. Nyissa ki a készülék oldalán található vízbetöltő nyílást (5).
5. Töltsön a készülékbe szobahőmérsékletű vagy hidegebb desztillált vagy ioncserélt vizet (max. 300 ml). A vízszintellenőrző ablakon figyelheti a víz szintjét.
6. Csukja be a vízbetöltő nyílást.
7. **FONTOS!** Ezután már **NE MOZGASSA** a készüléket, mert a víz könnyen kifolyik a nyitott tartályból!
8. A készülék üzemkész.

## TISZTÍTÁS, PÁROLOGTATÓBETÉT CSERE (LH 5/T)

A készülék optimális működése érdekében a szennyeződés mértékétől függő gyakorisággal, de legalább havonta egyszer szükséges lehet a készülék tisztítása.

1. Tisztítás előtt kapcsolja ki a készüléket, majd áramtalanítsa az USB csatlakozódugó kihúzásával!
2. Enyhén nedves ruhával tisztítsa meg a készülék külsejét. Ne használjon agresszív tisztítószeret! A készülék belsejébe, az elektromos alkatrészekre nem kerülhet víz!
3. A 2. ábra szerint nyomja meg a fedéltávolító gombot (12) és távolítsa el a felső burkolatot (11) annak hátra és felfelé húzásával.
4. Vegye ki a párologtatóbetétet, melyből víz fog csorogni.
5. Nyissa ki a készülék alján a vízleeresztő nyílást (10) majd óvatosan engedje le a víztartályból.
6. Tisztítsa meg a víztartály belsejét. Ha vízkőlerakódást tapasztal, akkor enyhén ecetes vízzel (1 evőkanál ecet 1 pohár vízben) öblítse ki a víztartályt, majd tiszta vízzel is.

7. Ha penészfoltokat lát a párologtatóbetéten, cserélje ki egy újra (LH 5/T)!
  - a. A párologtatóbetét vizes, így cseréjekor számíton rá, hogy a csere helyszíne is vizes lesz.
  - b. Az új betétet illessze a helyére.
8. A készülék felső burkolatának elejét illessze a helyére majd nyomja le a burkolatot kattanásig.
9. Helyezze a készüléket újra üzembe!

## HIBAELHÁRÍTÁS

Hibajelenség	A hiba lehetséges megoldása
nem kapcsol be a ventilátor	ellenőrizze a hálózati tápellátást
	ellenőrizze a kapcsolókat
nem elég hideg a kiáramló levegő	ellenőrizze a vízszintet
	használjon hidegebb desztillált vagy ioncserélt vizet



## ÁRTALMATLANÍTÁS

A hulladékká vált berendezést elkülönítetten gyűjtse, ne dobja a háztartási hulladékba, mert az a környezetre vagy az emberi egészségre veszélyes összetevőket is tartalmazhat! A használt vagy hulladékká vált berendezés térítésmentesen átadható a forgalmazás helyén, illetve valamennyi forgalmazónál, amely a berendezéssel jellegében és funkciójában azonos berendezést értékesít. Elhelyezheti elektronikai hulladék átvételére szakosodott hulladékgyűjtő helyen is. Ezzel Ön védi a környezetet, embertársai és a saját egészségét. Kérdés esetén keresse a helyi hulladékkezelő szervezetet. A vonatkozó jogszabályban előírt, a gyártóra vonatkozó feladatokat vállaljuk, az azokkal kapcsolatban felmerülő költségeket viseljük. Tájékoztatás a hulladékkezelésről: [www.somogyi.hu](http://www.somogyi.hu)

## **SK** MINI OCHLADZOVAČ VZDUCHU

### DÔLEŽITÉ BEZPEČNOSTNÉ UPOZORNENIA

**POZORNE SI PREČÍTAJTE TENTO NÁVOD NA OBSLUHU A USCHOVAJTE HO PRE BUDÚCE POUŽITIE!**

### UPOZORNENIA

1. Pred použitím výrobku si pozorne prečítajte tento návod na použitie a starostlivo si ho uschovajte. Tento návod je preklad originálneho návodu.
2. Spotrebič nie je určený na používanie osobami so zníženými fyzickými, zmyslovými alebo mentálnymi schopnosťami, alebo s nedostatkom skúseností a vedomostí, vrátane detí od 8 rokov, používať ho môžu len pokiaľ im osoba zodpovedá za ich bezpečnosť, poskytuje dohľad alebo ich poučí o používaní spotrebiča a pochopia nebezpečenstvá pri používaní



- výrobku. Deti by mali byť pod dohľadom, aby sa so spotrebičom nehrali. Čistenie alebo údržbu výrobku môžu vykonať deti len pod dohľadom
3. Presvedčte sa o tom, že prístroj sa počas prepravy nepoškodil!
  4. Je zakázané používať tam, kde sa môže nachádzať horľavá para alebo výbušný prach! Nepoužívajte v horľavom a výbušnom prostredí!
  5. Prevádzkujte len pod neustálym dozorom!
  6. Je zakázané prevádzkovať bez dozoru v blízkosti detí!
  7. Majte na pamäti, že vysoká vlhkosť môže podporovať rast biologických organizmov v prostredí.
  8. Dbajte na to, aby priestor okolo prístroja nebol vlhký alebo mokrý. Ak sa vyskytne vlhkosť, znížte výkon zvlhčovania. Ak zvlhčovanie nie je možné znížiť, používajte prístroj prerušovane. Dbajte na to, aby savé materiály, ako sú koberce, záclony, látky alebo obrusy neboli vlhké.
  9. Nikdy nenechávajte vodu v nádrži na vodu, keď prístroj nepoužívate.
  10. Používajte len vo vnútornom, suchom prostredí! Chráňte pred vlhkým prostredím a parou (napr. kúpeľňa, plaváreň)!
  11. Prístroj je **ZAKÁZANÉ** používať v blízkosti vane, umývadla, sprchy, bazénu alebo sauny!
  12. Je zakázané používať vo vozidlách alebo úzkych (< 5 m<sup>2</sup>), uzavretých priestoroch (napr. výťah)!
  13. Keď prístroj dlhší čas nepoužívate, vypnite ho a odpojte z elektrickej siete!
  14. Pri premiestňovaní prístroja odpojte ho od elektrickej siete!
  15. Keď spozorujete akúkoľvek poruchu (napr. nezvyčajné zvuky vychádzajúce z prístroja alebo cítiť zápach spáleniny), ihneď vypnite prístroj a odpojte z elektrickej siete!
  16. Dbajte na to, aby sa cez otvory nedostal do zariadenia žiadny predmet alebo tekutina.
  17. Chráňte pred prachom, parou, priamym slnečným a tepelným žiarením!
  18. Pred čistením, plnením, premiestnením alebo inou údržbou prístroj odpojte z elektrickej siete vytiahnutím napájacej vidlice!
  19. Nedotýkajte sa sieťového kábla mokrou rukou!
  20. Pred uskladnením prístroj vyprázdňte a vyčistite. Pred ďalším použitím spotrebič vyčistite.
  21. Používajte iba z USB zásuvky so zaťažiteľnosťou 5 V<sup>---</sup> / min. 1 A!
  22. Pri zistení akejkoľvek poruchy ihneď odpojte výrobok od napájania a obráťte sa na distribútora!
  23. Výrobca si vyhradzuje právo zmeniť technické parametre a design výrobku kedykoľvek bez predchádzajúceho upozornenia.
  24. Aktuálny návod na použitie si môžete stiahnuť z webovej stránky [www.somogyi.sk](http://www.somogyi.sk).
  25. Za prípadné chyby v tlači nezodpovedáme a ospravedľujeme sa za ne.
  26. Prístroj je vhodný len na súkromné účely, nie je určený na priemyselné používanie!



Ak sa poškodí pripojovací kábel, nahradte ho výlučne káblom, ktorý dodáva výrobca, alebo zaobstarajte kábel z jeho výhradného servisu!

## UVEDENIE DO PREVÁDZKY

1. Baliaci materiál opatrne odstráňte, pričom dbajte na to, aby ste nožnicami alebo nožom nepoškodili plastový kryt.
2. Prístroj umiestnite na pevný, vodorovný povrch, na jeho konečné miesto, kde ho budete prevádzkovať!
3. Pripojte prístroj s priloženým káblom k USB zásuvke so zaťažiteľnosťou 5 V<sub>DC</sub> / min. 1 A.
4. Otvorte plniaci otvor (5) na boku prístroja.
5. Naplňte do prístroja destilovanú vodu alebo ionizovanú vodu izbovej alebo nižšej teploty (max. 300 ml). Hladinu vody môžete sledovať cez okienko na kontrolu hladiny vody.
6. Zatvorte otvor na plnenie vody.
7. **DÔLEŽITÉ!** Potom už prístrojom **NEHÝBTE**, pretože voda z otvorenej nádrže ľahko vytečie!
8. Prístroj je pripravený na prevádzku.

## ČISTENIE, VÝMENA ODPAROVACEJ VLOŽKY (LH 5/T)

V záujme optimálneho fungovania prístroja, čistenie vykonajte podľa miery znečistenia, ale aspoň raz mesačne.

1. Pred čistením najprv vypnite prístroj, potom odpojte z elektrickej siete vytiahnutím USB vidlice!
2. Vonkajšiu časť prístroja očistite mierne vlhkou utierkou. Nepoužívajte agresívne čistiace prostriedky! Dbajte na to, aby sa do vnútra prístroja, na elektrické súčiastky nedostala voda!
3. Podľa obrázku 2. stlačte tlačidlo uvoľnenia krytu (12) a odstráňte horný kryt (11) potiahnutím dozadu a hore.
4. Vyberte odparovaciu vložku, z ktorej bude kvapkať voda.
5. Otvorte otvor pre odtok vody (10) na spodnej časti prístroja a opatrne vypustite vodu z nádrže.
6. Vnútornú časť nádrže očistite. Ak zaznamenáte usadzovanie vodného kameňa, opláchnite nádrž na vodu mierne octovou vodou (1 polievková lyžica octu na 1 pohár vody) a potom čistou vodou.
7. Keď na vložke sa nachádza pleseň, tak vymeňte vložku (LH 5/T)!
  - a. Odparovacia vložka je mokrá, preto pri jej výmene počítajte s tým, že miesto výmeny bude tiež mokré.
  - b. Vložte novú vložku.
8. Nasadte hornú časť predného krytu prístroja späť a zatlačte, kým sa nezacvakne.
9. Prístroj uveďte znovu do prevádzky!

## RIEȘENIE PROBLÉMOV

Problém	Riešenie problému
ventilátor sa nezapne	skontrolujte sieťové napájanie
	skontrolujte spínače
vzduch prúdiaci von z prístroja nie je dostatočne chladný	skontrolujte hladinu vody
	použite chladnejšiu destilovanú alebo ionizovanú vodu



### ZNEHODNOCOVANIE

Výrobok nevyhadzujte do bežného domového odpadu, separujte oddelene, lebo môže obsahovať súčiastky nebezpečné na životné prostredie alebo aj na ľudské zdravie! Za účelom správnej likvidácie výrobku odovzdajte ho na mieste predaja, kde bude prijatý zdarma, respektíve u predajcu, ktorý predáva identický výrobok vzhľadom na jeho ráz a funkciu. Výrobok môžete odovzdať aj miestnej organizácii zaoberajúcej sa likvidáciou elektroodpadu. Tým chránite životné prostredie, ľudské a teda aj vlastné zdravie. Prípadné otázky Vám zodpovie Váš predajca alebo miestna organizácia zaoberajúca sa likvidáciou elektroodpadu.

## **RO** RĂCITOR DE AER, MINI

### INSTRUCȚIUNI IMPORTANTE PRIVIND SIGURANȚA CITIȚI MANUALUL CU ATENȚIE ȘI PĂSTRAȚI-L ÎNTR-UN LOC ACCESIBIL PENTRU UTILIZARE ULTERIOARĂ!

#### ATENȚIONĂRI

1. Înainte de punerea în funcțiune vă rugăm citiți instrucțiunile de utilizare de mai jos și păstrați-le. Manualul original a fost scris în limba maghiară.
2. Acest aparat nu este destinat utilizării de către persoane cu capacități fizice, senzoriale sau mentale diminuate, ori de către persoane care nu au experiență sau cunoștințe suficiente; copiii peste 8 ani pot utiliza aparatul în cazul în care sunt supravegheați de către o persoană care răspunde de siguranța lor, sau sunt informați cu privire la funcționarea aparatului în condiții de siguranță și au înțeles ce pericole pot rezulta din utilizarea necorespunzătoare. Nu lăsați copii să se joace cu aparatul. Curățarea sau utilizarea produsului de către copii este permisă numai cu supravegherea unui adult.
3. Asigurați-vă că produsul nu s-a deteriorat în timpul transportului!
4. Este interzisă utilizarea în locuri unde pot fi eliberați gaze inflamabile sau praf exploziv! Nu folosiți în locuri cu potențial inflamabil sau exploziv!
5. Poate fi utilizat doar cu supraveghere continuă!
6. Este interzisă exploatarea fără supraveghere în apropierea copiilor!
7. Rețineți că umiditatea ridicată poate favoriza dezvoltarea organismelor biologice din mediul înconjurător.

8. Nu permiteți ca mediul umidificatorului să devină umed. Dacă este prezentă umezeala, reduceți debitul de umidificare. Dacă umidificarea nu poate fi redusă, utilizați umidificatorul cu intermitențe. Nu permiteți ca materialele absorbante, cum ar fi covoarele, perdelele, țesăturile sau fețele de masă să devină umede.
9. Nu lăsați niciodată apă în rezervor atunci când nu utilizați aparatul.
10. Poate fi utilizat doar în interior, în mediu uscat! Feriți de mediu umed (de ex. baie, sală de înot)!
11. Este INTERZISĂ utilizarea în apropiere de vană, lavoar, duș, bazin de înot ori saună!
12. Este interzisă utilizarea în vehicule sau încăperi mici (< 5 m<sup>2</sup>), închise (de ex. lift)!
13. Dacă nu veți folosi aparatul o perioadă mai lungă, opriți-l și scoateți-l de sub tensiune!
14. Înainte de mutarea aparatului întotdeauna scoateți-l de sub tensiunea de rețea!
15. Dacă sesizați orice neregulă în funcționare (de ex. auziți zgomote ciudate din interior sau simțiți miros de ars), opriți imediat aparatul și scoateți-l de sub tensiunea de rețea!
16. Aveți grijă ca prin orificiile aparatului să nu pătrundă obiecte străine sau lichide în interiorul acestuia.
17. Feriți aparatul de praf, umezeală, precum și de radiații solare și termice directe!
18. Înainte de curățare scoateți aparatul de sub tensiune prin extragerea ștecherului din priză!
19. Nu atingeți niciodată aparatul sau cablul de alimentare cu mâna udă!
20. Goliți și curățați aparatul înainte de a-l depozita. Curățați aparatul înainte de următoarea utilizare.
21. Poate fi acționat numai de la o priză USB cu 5 V<sup>---</sup> / min. 1 A!
22. În cazul sesizării oricărei defecțiuni scoateți imediat produsul de sub tensiune și adresați-vă distribuitorului!
23. Datorită îmbunătățirii continue a produselor, unele date tehnice și de design pot fi modificate fără o înștiințare în prealabil.
24. Actualul manual de utilizare poate fi descărcat de pe pagina [www.somogyi.ro](http://www.somogyi.ro).
25. Nu ne asumăm răspunderea pentru eventualele greșeli tipografice și ne cerem scuze.
26. Poate fi utilizat doar în scopuri casnice, nu și industriale!



În cazul în care cablul de alimentare este deteriorat, acesta trebuie înlocuit numai cu un cablu disponibil de la producător sau de la furnizorul său de servicii de reparații!

## PUNEREA ÎN FUNCȚIUNE

1. Îndepărtați ambalajele cu grijă, pentru a nu deteriora cu foarfeca sau cuțitul carcasa din plastic.
2. Așezați aparatul pe o suprafață solidă și plană în locul final în care va fi utilizat!
3. Conectați dispozitivul cu ajutorul cablului accesoriu la o priză USB de 5 V<sup>---</sup> / min. 1 A.
4. Deschideți orificiul de umplere cu apă (5) de pe partea laterală a aparatului.
5. Umpleți dispozitivul cu apă distilată sau deionizată la temperatura camerei sau mai rece (max. 300 ml). Fereastra de control al nivelului apei vă permite să monitorizați nivelul apei.
6. Închideți orificiul de umplere cu apă.

7. **IMPORTANT!** După aceste acțiuni **NU MIȘCAȚI** aparatul, deoarece apa se va vărsa cu ușurință din rezervorul deschis!
8. Aparatul este gata de utilizare.

## **CURĂȚARE, SCHIMBARE FILTRU DE UMIDIFICARE (LH 5/T)**

În vederea funcționării optime, este necesară curățarea periodică a aparatului cel puțin o dată pe lună sau în funcție de cantitatea de murdărie.

1. Înainte de curățare opriți aparatul și scoateți-l de sub tensiune prin extragerea conectorului USB!
2. Ștergeți exteriorul cu o lavetă umedă. Nu folosiți soluții de curățare agresive! Nu permiteți infiltrarea apei în interiorul aparatului, mai ales pe componentele electrice!
3. După cum se arată în figura 2, apăsați butonul de îndepărtare a capacului (12) și îndepărtați capacul superior (11) trăgându-l în spate și în sus.
4. Scoateți inserția umidificatorului, din care va picura apă.
5. Deschideți orificiul de scurgere (10) din partea inferioară a aparatului și goliți cu grijă apa din rezervorul de apă.
6. Curățați interiorul rezervorului de apă. Dacă observați o acumulare de calcar, clătiți rezervorul de apă cu apă cu puțin oțet (1 lingură de oțet la 1 pahar de apă) și apoi cu apă curată.
7. Dacă observați pete de mucegai pe cartușul umidificatorului, înlocuiți-l cu unul nou (LH 5/T)!
  - a. Filtrul de umidificare este umed, fiți pregătit, atunci când îl înlocuiți, că și locul unde îl înlocuiți va fi umed.
  - b. Montați noul filtru în poziție.
8. Potrivii partea din față a capacului superior al unității și apăsați capacul în jos până când se fixează în poziție.
9. Repuneți aparatul în funcțiune!

## **DEPANARE**

<b>Defecțiune sesizată</b>	<b>Rezolvare probabilă</b>
ventilatorul nu pornește	verificați alimentarea de la rețea
	verificați pozițiile comutatoarelor
aerul evacuat nu este suficient de rece	verificați nivelul apei
	utilizați apă distilată sau deionizată mai rece



## ELIMINARE

Colectați în mod separat echipamentul devenit deșeu, nu-l aruncați în gunoiul menajer, pentru că echipamentul poate conține și componente periculoase pentru mediul înconjurător sau pentru sănătatea omului! Echipamentul uzat sau devenit deșeu poate fi predat nerambursabil la locul de vânzare al acestuia sau la toți distribuitorii care au pus în circulație produse cu caracteristici și funcționalități similare. Poate fi de asemenea predat la punctele de colectare specializate în recuperarea deșeurilor electronice. Prin aceasta protejați mediul înconjurător, sănătatea Dumneavoastră și a semenilor. În cazul în care aveți întrebări, vă rugăm să luați legătura cu organizațiile locale de tratare a deșeurilor. Ne asumăm obligațiile prevederilor legale privind producătorii și suportăm cheltuielile legate de aceste obligații.

## **SRB** **MNE** **MINI RASHLADNI UREĐAJ**

### BITNE BEZBEDNOSNE ODREĐBE

### PAŽLJIVO PROČITAJTE I SAČUVAJTE ZA DALJU UPOTREBU!

#### NAPOMENE

1. Ne ostavljajte vodu u rezervoaru ako uređaj ne koristite.
2. Uređaj je predviđen za rad u suvim okolnostima!! Štitite ga od pare (primer kupatilo, bazen)!
3. ZABRANJENA upotreba u blizini kada, umivaonika, sudopera, tuševa, sauna i bazena!
4. Zabranjena upotreba u motornim vozilima ili skućenim prostorima (< 5 m<sup>2</sup>) (primer lift)!
5. Ukoliko duže vreme ne koristite uređaj, isključite ga i kabel izvucite iz uređaja!
6. U toku rada ne premeštajte uređaj, isključite ga iz struje!
7. Ukoliko primetite neke nepravilnosti pri radu (primer: čudan zuk, neprijatan miris, dim), odmah ga isključite iz struje!
8. Obratite pažnju da kroz otvore ništa ne upadne ili ucuri u uređaj.
9. Uređaj štitite od prašine, pare, direktnog uticaja sunca i direktne toplote!
10. Pre čišenja, punjenja rezervoara, premeštanja ili održavanja uvek isključite napajanje uređaja!
11. Uređaj i priključni kabel ne dodirujte mokrim, vlažnim rukama!
12. Pre skladištenja ispraznite i očistite uređaj. Pre sledeće upotrebe očistite uređaj.
13. Uređaj se sme napajati samo USB ispravljačem 5 V<sup>---</sup> / min. 1 A!
14. U slučaju bilo kakve nepravilnosti pri radu odmah isključite uređaj i obratite se stručnom licu!
15. Zbog konstantnog unapređenja, tehnički podaci i izgled mogu biti promenjeni bez prethodne najave.
16. Aktuelno uputstvo za upotrebu možete pronaći na adresi [www.somogyi.hu](http://www.somogyi.hu).
17. Za eventualne štamparske greške ne odgovaramo i unapred se izvinjavamo.
18. Dozvoljeno za upotrebu samo u privatne svrhe, nije za profesionalnu upotrebu!



Ukoliko se ošteti priključni kabel, oštećeni priključni kabel se može zameniti samo potpuno identičnim, nabavljenog od uvoznika ili njenog predstavnika!

## UPOTREBA UREĐAJA

1. Pažljivo odstranite ambalažu da ne bi oštetili.
2. Uređaj postavite na čvrstu ravnu površinu gde ga želite koristiti!
3. Prioženi kabel priključite u uređaj a drugi kraj u jedan USB punjač 5 V<sup>---</sup> / min. 1 A.
4. Otvorite poklopac sa strane uređaja za punjenje rezervoara (5).
5. Napunite rezervoar destilovanom ili demineralizovanom vodom sobne ili malo hladnije temperature (max. 300 ml). Na prozoru za kontrolu pratite nivo vode.
6. Zatvorite poklopac rezervoara.
7. **BITNO!** Nakon punjenja rezervoara više **NE POMERAJTE** uređaj, pošto se voda lako može razliti iz otvorenog rezervoara!
8. Ovim je uređaj spreman za rad.

## ČIŠĆENJE, ZAMENA ULOŠKA (LH 5/T)

U zavisnosti od uslova rada i zaprljanosti uređaj se redovito mora čistiti, minimum mesečno jedan put.

1. Pre čišćenja isključite uređaj i izvucite USB napajanje!
2. Vlažnom krpom očistite uređaj sa spoljne strane. Ne koristite agresivna hemijska sredstva! Obratite pažnju da ništa ne ucuri u uređaj!
3. Prema skici 2. ábra pritisnite dugme za skidanje gornjeg poklopca (12) i skinite poklopac (11) poklopac se skida blagim guranjem u nazad i gore.
4. Izvadite uložak iz kojeg će da curi voda.
5. Otvorite poklopac za ispuštanje vode (10) i pažljivo ispuštite vodu iz rezervoara.
6. Očistite unutrašnji deo rezervoara. Ukoliko primetite kamenac, blagim rastvorom sirćeta i vode odstranite kamenac (1 supena kašika sirćeta na jednu čašu vode) rastvorom isperite rezervoar potom ga isperite i čistom vodom.
7. Ukoliko se pojave plesan na ulošku, uložak se mora zameniti novim (LH 5/T)!
  - a. Uložak je mokar, budite pripremljeni da će prilikom zamene uloška da curi voda iz uloška.
  - b. Novi uložak postavite na svoje mesto
8. Vratite gornji poklopac i pritisnite ga do završetka.
9. Uređaj nakon čišćenja ponovo pustite u rad!

## ODKLANJANJE GREŠKE

Greška	Moguće rešenje nastale greške
ventilator se ne uključuje	proverite mrežno napajanje
	proverite prekidače
vazduh na izlazu iz uređaja nije dovoljno hladan	proverite nivo vode
	koristite hladniju destilovanu ili demineralizovanu vodu



## ODLAGANJE

Uređaje kojima je istekao radni veka sakupljajte posebno, ne mešajte ih sa komunalnim otpadom, to oštećuje životnu sredinu i može da naruši zdravlje ljudi i životinja! Ovakvi se uređaji mogu predati na reciklažu u prodavnicama gde ste ih kupili ili prodavnicama koje prodaju slične proizvode. Elektronski otpad se može predati i određenim reciklažnim centrima. Ovim štítíte okolinu, svoje zdravlje i zdravlje svojih sunarodnika. U slučaju nedoumice kontaktirajte vaše lokalne reciklažne centre. Prema važećim propisima prihvatamo i snosimo svu odgovornost.

## **CZ** MINI OCHLAZOVAČ VZDUCHU

### DŮLEŽITÉ BEZPEČNOSTNÍ POKYNY

**TYTO POKYNY SI POZORNĚ PŘEČTĚTE A USCHOVEJTE PRO DALŠÍ POUŽITÍ!**

### BEZPEČNOSTNÍ UPOZORNĚNÍ

1. Předtím, než začnete zařízení používat, si pečlivě přečtete tento uživatelský manuál a tento si uschovejte. Původní popis byl vyhotoven v maďarském jazyce.
2. Tento spotřebič mohou osoby, které mají snížené fyzické, smyslové nebo duševní schopnosti, nebo které nemají zkušenosti a potřebné vědomosti, dále děti od 8 let, používat pouze v případě, kdy je zajištěn odpovídající dohled nebo když byly takové osoby poučeny o používání spotřebiče a pochopily možná nebezpečí spojená s bezpečným používáním. Je zakázáno, aby si se spotřebičem hrály děti. Čištění spotřebiče nebo běžnou uživatelskou údržbu smí děti provádět výhradně pod dohledem.
3. Po vybalení se ujistěte o tom, zda spotřebič nebyl během přepravy poškozen!
4. Spotřebič je zakázáno používat na místech, kde se mohou uvolňovat hořlavé páry nebo výbušný prach! Nepoužívejte v prostředí, kde hrozí nebezpečí požáru nebo exploze!
5. Spotřebič je dovoleno používat výhradně pod neustálým dohledem!
6. Spotřebič je zakázáno používat bez dohledu v přítomnosti dětí!
7. Mějte na paměti, že vysoká relativní vlhkost vzduchu přispívá ke zvýšení přítomnosti biologických organismů v daném prostředí.
8. Nedovolte, aby okolí spotřebiče bylo vlhké nebo mokré. Objeví-li se vlhkost, snižte výkon odpařování. Pokud odpařování nelze snížit, funkci odpařování použijte na etapy. Nedovolte, aby materiály absorbující vlhkost, například koberce, záclony, bytový textil nebo ubrusy byly vlhké.
9. Nikdy nenechávejte v zásobníku vodu v případě, kdy spotřebič nepoužíváte.
10. Určeno k používání ve výhradně suchých interiérech! Chraňte před vlivem vysoké relativní vlhkosti v prostředí (např. koupelna, bazén)!
11. Spotřebič je ZAKÁZANO používat v blízkosti vany, umyvadla, sprchy, bazénu nebo sauny!
12. Spotřebič je zakázáno používat ve vozidlech nebo v úzkých (< 5 m<sup>2</sup>) a uzavřených prostorách, (např. výtah)!



13. Nebudete-li spotřebič delší dobu používat, spotřebič vypněte a napájecí kabel odpojte z elektrické sítě!
14. Předtím, než budete spotřebič přemísťovat, vždy jej odpojte z elektrické sítě!
15. Zjistíte-li jakoukoli anomálii (např. uslyšíte nezvyklý zvuk vycházející ze spotřebiče nebo ucítíte pach spáleniny), spotřebič okamžitě vypněte a odpojte z elektrické sítě!
16. Dbejte na to, aby se do spotřebiče prostřednictvím otvorů nedostaly žádné předměty nebo tekutiny.
17. Chraňte před prachem, vlhkem, slunečním zářením a působením zdrojů bezprostředně sálajícího tepla!
18. V případě čištění, plnění zásobníku na vodu, přemísťování spotřebiče nebo jiné údržby spotřebič odpojte z elektrické sítě vytažením napájecího kabelu ze zásuvky ve zdi!
19. Spotřebiče ani napájecího kabelu se nikdy nedotýkejte mokřými rukama!
20. Předtím, než spotřebič uložíte, vyprázdněte zásobník na vodu a spotřebič vyčistěte. Před dalším použitím spotřebič vyčistěte.
21. Spotřebič je dovoleno používat výhradně s USB zásuvkou se zatížitelností 5 V<sup>---</sup> / min. 1 A!
22. V případě zjištění jakékoli anomálie spotřebič odpojte od zdroje napájení a kontaktujte odborně vyškolenou osobu!
23. Technické parametry a design se mohou z důvodu neustálého vývoje měnit i bez předcházejícího oznámení.
24. Aktuální text návodu k používání lze stáhnout z webových stránek [www.somogyi.hu](http://www.somogyi.hu).
25. Neneseme odpovědnost za případné chyby v tisku a za tyto se předem omlouváme.
26. Určeno k používání pouze v domácnosti, není určeno do průmyslových provozů!



V případě poškození napájecího kabelu je kabel dovoleno vyměnit výhradně za kabel dostupný u výrobce nebo u jeho odborného servisu!

## UVEDENÍ DO PROVOZU

Obalový materiál odstraňujte opatrně tak, abyste nůžkami nebo nožem nepoškodili plastový kryt.

1. Spotřebič umístěte na pevnou, vodorovnou plochu, na konečné místo, kde jej budete používat.
2. Spotřebič zapojte prostřednictvím kabelu dodávaného v příslušenství do USB zásuvky se zatížitelností 5 V<sup>---</sup> / min. 1 A.
3. Otevřete otvor na boční straně spotřebiče, určený k doplňování vody (5).
4. Do zásobníku nalijte destilovanou nebo demineralizovanou vodu v pokojové teplotě nebo chladnější (max. 300 ml). Pomocí okénka můžete zkontrolovat hladinu vody.
5. Zavřete otvor určený k doplňování vody.
6. **DŮLEŽITÉ!** Nyní již se spotřebičem NEMANIPULUJTE, protože voda by z otevřeného zásobníku mohla snadno vytéct!
7. Nyní je spotřebič připraven k používání.

## ČIŠTĚNÍ, VÝMĚNA ODPAROVACÍ VLOŽKY (LH 5/T)

Za účelem dosažení optimálního fungování spotřebiče je v závislosti na rozsahu znečištění nutné spotřebič pravidelně čistit, avšak alespoň jednou za měsíc.

1. Před čištěním spotřebič vypněte a odpojte od zdroje napájení vytažením USB zástrčky.
2. Povrch spotřebiče očistěte mírně navlhčenou utěrkou. K čištění nepoužívejte agresivní čisticí prostředky! Do vnitřních částí spotřebiče, ani na elektronické součástky se nesmí dostat voda!
3. Podle vyobrazení na obrázku č. 2 stiskněte tlačítko určené k demontování víka (12) a odstraňte horní kryt (11), a to pohybem směrem dozadu a nahoru.
4. Vyměňte odpařovací vložku, ze které bude kapat voda.
5. Otevřete otvor určený k vypouštění vody umístěný v dolní části spotřebiče (10), potom vodu opatrně vypusťte.
6. Vyčistěte vnitřní část zásobníku na vodu. Zjistíte-li přítomnost vodního kamene, pak zásobník propláchněte slabým roztokem octové vody (1 polévková lžice octa do 1 sklenice vody), potom ještě propláchněte čistou vodou.
7. Pokud na odpařovací vložce vidíte stopy plísně, vložku vyměňte (LH 5/T)!
  - a. Odpařovací vložka je mokrá, a proto při výměně počítejte s tím, že i místo výměny může být mokré.
  - b. Novou odpařovací vložku vložte na místo.
8. Víko horního krytu spotřebiče vložte na místo a potom stiskněte až do zaklapnutí.
9. Spotřebič uveďte znovu do provozu.

## ODSTRANĚNÍ ZÁVAD

Popis závady	Možné řešení pro odstraněné závady
ventilátor se nezapíná	zkontrolujte napájení sítě
	zkontrolujte spínače
vzduch proudící ven není dostatečně studený	zkontrolujte hladinu vody
	použijte chladnější destilovanou nebo demineralizovanou vodu



## LIKVIDACE

Přístroje, které již nebudete používat, shromažďujte zvlášť a tyto nevhazujte do běžného komunálního odpadu, protože mohou obsahovat látky nebezpečné pro životní prostředí nebo škodlivé lidskému zdraví! Nepotřebné nebo nepoužitelné přístroje můžete zdarma odevzdat v místě distribuce, respektive u všech takových distributorů, kteří se zabývají prodejem zařízení, která mají stejné parametry a funkci. Odevzdat můžete i na sběrných místech určených ke shromažďování elektronického odpadu. Tak chráníte životní prostředí, své zdraví a zdraví ostatních. V případě jakéhokoli dotazu kontaktujte místní organizaci zabývající se zpracováváním odpadu. Úlohy předepsané příslušnými právními předpisy vztahujícími se na výrobce vykonáváme a neseme s tímto spojené případné náklady.

## **VAŽNE SIGURNOSNE UPUTE**

**PAŽLJIVO PROČITAJTE UPUTSTVO ZA UPUTE PRIJE UPORABE I SAČUVAJTE IH ZA DALJNJU UPORABU!**

### **UPOZORENJA**

1. Prije prve uporabe proizvoda, pročitajte upute za upotrebu i zadržite ih za kasniju uporabu. Izvorna uputstva napisana su na mađarskom jeziku.
2. Ovaj uređaj mogu koristiti djeca od 8 godina ili starija te osobe s fizičkim ili mentalnim nedostacima ili osobe bez iskustva, samo ako su pod odgovarajućim nadzorom ili ako su obaviještene o tome kako koristiti proizvod na siguran način te ako razumiju potencijalne opasnosti. Djeci se ne smije dopustiti igranje s ovim proizvodom. Djeca ne smiju obavljati čišćenje i korisničko održavanje osim pod nadzorom.
3. Uvjerite se da se uređaj nije oštetio tijekom transporta.
4. Zabranjeno je koristiti gdje se može osloboditi zapaljiva para ili eksplozivna prašina. Nemojte koristiti u zapaljivim ili eksplozivnim okruženjima.
5. Može se koristiti samo pod stalnim nadzorom!
6. Zabranjeno je koristiti bez nadzora u blizini djece!
7. Imajte na umu da visoka vlažnost zraka može potaknuti rast bioloških organizama u okolišu.
8. Nemojte dopustiti da područje oko ovlaživača postane vlažno ili mokro. Ako dođe do vlage, smanjite učinak ovlaživanja. Ako se vlaženje ne može smanjiti, koristite povremenski ovlaživač zraka. Nemojte dopustiti da se upijajući materijali kao što su podovi prekriveni tepisima, zavjese, tkanine ili stolnjaci pokvase.
9. Nikada ne ostavljajte vodu u spremniku za vodu kada ne koristite uređaj.
10. Koristite samo u suhim unutarnjim uvjetima! Zaštitite ga od vlažnog okruženja (npr. kupaonica, bazen)!
11. **ZABRANJENO** je koristiti aparat u blizini kade, umivaonika, tuša, bazena ili saune.
12. Uređaj nemojte koristiti u motornim vozilima ili u uskim (< 5 m<sup>2</sup>), zatvorenim prostorijama (npr. dizala).
13. Ako ga ne koristite dulje vrijeme, isključite uređaj i izvucite priključni kabel!
14. Prije pomicanja uređaja uvijek ga odspojite sa napajanja!
15. Ako primijetite bilo kakve abnormalnosti (npr. neuobičajeni zvuk uređaja ili gorući miris), odmah ga isključite i odspojite s napajanja!
16. Pobrinite se da nikakvi predmeti ili tekućine ne ulaze u uređaj kroz otvore.
17. Zaštitite od prašine, vlage, sunčeve svjetlosti i izravne topline.
18. Tijekom čišćenja, punjenja spremnika za vodu, premještanja uređaja ili obavljanja drugog održavanja odspojite uređaj sa napajanja izvlačenjem iz utičnice.
19. Uređaj i priključni kabel nikada ne dodirujte mokrim rukama!
20. Ispraznite i očistite uređaj prije spremanja. Očistite uređaj prije sljedeće uporabe.
21. Može se upravljati samo sa USB utičnice 5 V<sup>==</sup> /min. 1A
22. U slučaju bilo kakvog kvara isključite uređaj i kontaktirajte svog prodavača.

23. Zbog stalnih razvijanja, specifikacije i dizajn mogu se promijeniti bez prethodne najave.
24. Aktualne upute za uporabu možete preuzeti s web stranice [www.somogyi.hu](http://www.somogyi.hu)
25. Ne preuzimamo odgovornost za bilo kakve pogreške u ispisu i ispričavamo se.
26. Dopuštena je samo privatna uporaba, industrijska ne!



Ako je mrežni kabel oštećen, može se zamijeniti isključivo kabelom dostupnim od proizvođača ili njegovog servisera.

## PUŠTANJE U RAD

1. Pažljivo uklonite materijal za pakiranje kako ne biste oštetili plastični poklopac škarama ili nožem.
2. Postavite uređaj na čvrstu, ravnu površinu, na konačno mjesto na kojem će raditi.
3. Spojite uređaj s isporučenim kabelom za USB priključak od 5 V $\pm$  /min. 1A.
4. Otvorite otvor za punjenje vode (5) na bočnoj strani uređaja.
5. Napunite uređaj destiliranom ili deioniziranom vodom sobne temperature ili hladnije (max. 300 ml). Razinu vode možete pratiti preko prozora za provjeru razine vode.
6. Zatvorite otvor za punjenje vode.
7. VAŽNO! Nakon punjenja NEMOJTE pomicati uređaj jer će voda lako iscuriti iz otvorenog spremnika!
8. Uređaj je spreman za rad.

## ČIŠĆENJE, ZAMJENA UMETKA ZA ISPARIVANJE (LH 5 / T)

Za optimalan rad uređaja, možda će biti potrebno čistiti uređaj učestalošću koja ovisi o stupnju zaprljanosti, ali barem jednom mjesečno.

1. Prije čišćenja isključite uređaj i izvucite ga iz utičnice izvlačenjem USB utikača.
2. Očistite vanjski dio stroja blago vlažnom krpom. Nemojte koristiti agresivna sredstva za čišćenje! Voda ne smije dospjeti u uređaj ili na električne komponente!
3. Kao što je prikazano na slici 2, pritisnite gumb za sklanjanje poklopca (12) i uklonite gornji poklopac (11) povlačeći ga naprijed-natrag.
4. Uklonite umetak ovlaživača iz kojeg će kapati voda.
5. Otvorite otvor za odvod (10) na dnu uređaja i pažljivo ispusite vodu iz spremnika za vodu.
6. Očistite unutrašnjost spremnika za vodu. Ako osjetite nakupljanje kamenca, isperite spremnik za vodu s malo vode s octom (1 žlica octa u 1 čaši vode), a zatim čistom vodom.
7. Ako vidite mrlje plijesni na umetku ovlaživača, zamijenite ga novim (LH 5 / T).
  - a. Umetak ovlaživača zraka je mokar, pa pri zamjeni očekujte da će mjesto zamjene biti mokro.
  - b. Umetnite novi umetak.
8. Vratite prednji poklopac uređaja, a zatim pritisnite poklopac dok ne klikne.
9. Ponovno pokrenite uređaj.

## RJEŠAVANJE PROBLEMA

Kvar	Moguće rješenje kvara
ventilator se ne uključuje	provjerite mrežno napajanje
	provjerite prekidače
izlazni zrak nije dovoljno hladan	provjerite razinu vode
	koristite hladniju destiliranu ili deioniziranu vodu

## RASPOLAGANJE



Uređaji koji se odlažu u otpad se trebaju izdvojeno prikupljati, odvojeno od otpada iz kućanstva, jer mogu u sebi sadržati komponente koje su opasne po okoliš i ljudsko zdravlje! Korišteni ili uređaji koji se odlažu u otpad se besplatno mogu odnijeti na mjesto njihove distribucije, odnosno kod takvog distributera koji vrši prodaju uređaja istih karakteristika i funkcije. Mogu se odložiti i na deponijima koji su specijalizirani za odlaganje elektronskog otpada. Ovime Vi štite Vaš okoliš, Vaše i zdravlje drugih ljudi. Ukoliko imate pitanja, obratite se lokalnoj organizaciji za odlaganje otpada. Prihvaćamo na sebe zakonom određene obveze koje su propisane za proizvođače i sve troškove koji su u vezi s tim.

## **EN AIR COOLER WITH REMOTE CONTROL**

### **FEATURES**

The appliance can be used to refresh and cool the air of indoor spaces. It cools the air flowing through it by evaporating cold water, thus providing a pleasant perception of temperature. The air speed is controlled by a 3-speed fan and its distribution is ensured by tilting air deflector blades.

- **evaporative cooling technology** ● easy-to-replace evaporator insert (LH5/T) ● adjustable deflectors: horizontal or slightly upward airflow ● 300 ml water tank with peephole ● easy-to-fill water tank on the side of the appliance
- pushbuttons with microswitch ● 3 fan speeds ● level indicator white LEDs ● included USB - micro USB cable

### **USE OF THE APPLIANCE**

The appliance can be **switched** on using button (2). The unit will then start at fan speed 1.

You can select one of the 3 fan **speeds** using button (4). Then the number of **white LEDs** corresponding to the selected speed will light up on the appliance.

The direction of outgoing airflow can be horizontal, or slightly upwards if you tilt the **air deflector blades**.

You can check the water level through the **water peephole** on the side of the appliance. If necessary, you can simply refill the tank with distilled or deionized water by opening water filling inlet.

You can switch off the appliance during operation by pressing button (2).

In case of a power failure, the appliance will not turn on again when the power is restored; it will remain switched off.

### **TECHNICAL SPECIFICATIONS**

power supply .....	USB 5V~/ 5W
contact protection rating .....	class III
type of evaporating insert .....	LH 5/T
fan sound power level.....	$L_{WA} = 54$ dB(A)
overall dimensions:.....	137 x 180 x 141mm

# **H** MINI LÉGHÚTÓ

## **JELLEMZŐK**

A készülék zárt légterek frissítésére, hűtésére használható. Hideg víz elpárologtatásával hűti le a rajta keresztül áramló levegőt, így biztosít kellemes hőérzetet. A levegő sebességét 3 fokozatú ventilátor, eloszlatását a billenthető légtelítő lamellák biztosítják.

• **evaporatív hűtési technológia** • könnyedén cserélhető párologtatóbetét (LH 5/T) • állítható légtelítő: vízszintes, vagy kissé felfelé irányuló légáram • 300 ml víztartály, betekintő ablakkal • egyszerű víztartályfeltöltés a készülék oldalán • nyomógombok mikrokapcsolóval • 3 ventilátor sebesség • fokozatjelző fehér LED-ek • tartozék USB - micro USB vezeték

## **A KÉSZÜLÉK HASZNÁLATA**

A készüléket **bekapcsolni** a (2) gombbal lehet. Ekkor az 1-es ventilátor sebességen indul a készülék.

A 3 ventilátor **sebességfokozat** egyikét a (4) gombbal lehet kiválasztani. A kiválasztott fokozatnak megfelelő számú **fehér LED** világít a készüléken.

A kiáramló levegő iránya lehet vízszintes, vagy a **légtelítő lamellák** billentésével kissé felfelé irányuló.

A készülék oldalán a **vízszintellenőrző ablakon** át figyelheti a víz szintjét. Szükség esetén a kinyitható vízbetöltő nyíláson át egyszerűen utántöltheti desztillált vagy ioncserélt vízzel.

Az üzemelő készüléket kikapcsolni az (2) gomb megnyomásával lehet.

A készülék áramszünet megszűnésekor nem kapcsol be újra, kikapcsolt állapotban marad.

## **MŰSZAKI ADATOK**

tápellátás ..... USB 5 V<sub>DC</sub> / 5 W  
érintésvédelmi osztály ..... III.  
párologtatóbetét típusa ..... LH 5/T  
a ventilátor hangteljesítményszintje ..... L<sub>WA</sub> = 54 dB(A)  
befoglaló mérete: ..... 137 x 180 x 141 mm

# **SK** MINI OCHLADZOVAČ VZDUCHU

## **CHARAKTERISTIKY**

Prístroj je určený na osvieženie, ochladenie vzduchu v uzavretom priestore. Pomocou odparovania studenej vody ochladzuje vzduch prúdiaci cez prístroj, takto zabezpečí svieži, príjemný pocit. Rýchlosť prúdenia vzduchu zabezpečí ventilátor s 3 stupňami rýchlosti, rozptýlenie vzduchu zabezpečia nakloniteľné lamely.

- **evaporatívna chladiaca technológia** ● jednoduchá výmena odparovacej vložky (LH5/T) ● nastaviteľný prúd vzduchu: vodorovný alebo horný prúd vzduchu ● 300 ml nádrž na vodu s okienkom ● jednoduché plnenie nádrže na boku prístroja ● tlačidlá s mikrosínačom ● 3 stupne rýchlosti ventilátora ● biele LED kontrolky stupňa ventilátora ● príslušenstvo: USB – micro USB kábel

## **POUŽÍVANIE PRÍSTROJA**

Prístroj môžete **zapnúť** tlačidlom (2). Prístroj sa spustí s rýchlosťou ventilátora 1.

**3 stupne rýchlosti** ventilátora môžete nastaviť tlačidlom (4). Na prístroji sa rozsvieti počet **bielych LED** zodpovedajúcich zvolenému stupňu rýchlosti.

Smer prúdiaceho vzduchu môže byť horizontálny alebo mierne nahor, naklonením **lamiel**.

Hladinu vody môžete sledovať cez okienko na kontrolu vody na bočnej strane prístroja. V prípade potreby môžete jednoducho doplniť destilovanú alebo ionizovanú vodu cez otvárateľný plniaci otvor vody.

Prístroj môžete vypnúť pomocou tlačidla (2).

Zariadenie sa po výpadku napájania znova nezapne, zostane vypnuté.

## **TECHNICKÉ ÚDAJE**

napájanie .....	USB 5 V <sub>DC</sub> / 5 W
trieda ochrany .....	III.
typ odparovacej vložky .....	LH 5/T
hlučnosť ventilátora .....	L <sub>WA</sub> = 54 dB(A)
rozmery .....	137 x 180 x 141 mm



# **RO** RĂCITOR DE AER, MINI

## **CARACTERISTICI**

Aparatul se poate utiliza pentru îmborspătarea și răcirea aerului din încăperi închise. Răcește aerul care trece prin aparat, prin evaporarea apei reci, asigurând astfel un mediu plăcut. Viteza aerului este reglată printr-un ventilator cu 3 trepte, iar distribuția prin lamele batante.

● **tehnologie de răcire prin evaporare** ● filtru de umidificare, înlocuire facilă (LH 5/T) ● deflector de aer reglabil: flux de aer orizontal sau ușor ascendent ● rezervor de apă 300 ml, cu vizor ● umplerea ușoară a rezervorului de apă de pe partea laterală a aparatului ● butoane cu întrerupător micro ● ventilator cu 3 trepte de viteză ● LED-uri albe care indică viteza ● cablu USB - micro USB inclus

## **UTILIZAREA APARATULUI**

Aparatul poate fi **pornit** prin apăsarea butonului (2). Unitatea va porni apoi la viteza 1 a ventilatorului. Una dintre cele 3 **trepte de viteză** ale ventilatorului poate fi selectată cu ajutorul butonului (4). Pe unitate se va aprinde numărul de **LED-uri albe** corespunzător vitezei selectate. Direcția fluxului de aer poate fi orizontală sau ușor ascendentă prin înclinarea lamelelor deflectorului de aer. Puteți monitoriza nivelul apei prin intermediul **ferestrei de control al nivelului apei** de pe partea laterală a aparatului. Dacă este necesar, puteți umple cu ușurință cu apă distilată sau deionizată prin orificiul de umplere cu apă.

Pentru a opri dispozitivul aflat în funcțiune, apăsați butonul (2).

Aparatul nu se va porni din nou după o pană de curent și va rămâne în stare oprită.

## **DATE TEHNICE**

alimentare ..... USB 5 V<sub>DC</sub> / 5 W  
clasă de protecție ..... III.  
cod filtru de umidificare ..... LH 5/T  
nivel de zgomot ventilator ..... L<sub>WA</sub> = 54 dB(A)  
dimensiuni: ..... 137 x 180 x 141 mm



## MINI RASHLADNI UREĐAJ

### OSOBIINE

Uređaj je predviđen za hlađenje i ovlaživanje vazduha u zatvorenim prostorijama. Isparavanjem hladne vode koja cirkuliše u uređaju, osveževa i hladi vazduh prostorije. Protok vazduha obezbeđuje ventilator koji se podešava u 3 nivoa, a pravac vazduha obezbeđuju podesive lamele.

- **hlađenja sa tehnologijom evaporacije** ● jednostavna zamenjivi umetak isparivača (LH 5/T) ● podesive lamele: vodoravnan položaj ili položaj malo prema gore ● kapacitet rezervoara 300 ml sa prozorom za proveru nivoa
- jednostavno punjenje rezervoara sa strane uređaja ● kontrola sa mikro tasterima ● 3 brzine ventilatora ● LED indikatori ventilatora ● u priboru USB - micro USB kabel za napajanje

### UPOTREBA UREĐAJA

Uređaj se može **uključiti** sa tasterom (2). Tada će se pokrenuti 1. brzina ventilatora.

Jedan od 3 **brzine** ventilatora moguće je odabrati tasterom (4). U zavisnosti od odabrane brzine svetli toliko **belih LED dioda** koja je brzina odabrana.

Izlaz hladnog vazduha je u vodoravnom položaju koji se u malome može podesiti prema gore pomeranjem **lamela**.

Preko malog prozora možete **pratiti nivo vode** u rezervoaru. Rezervoar se jednostavno može dopuniti preko otvora sa strane uređaja.

Uključeni uređaj se može isključiti tasterom (2).

U slučaju nestanka struje i ponovnog dolaska struje uređaj se neće automatski uključiti.

### TEHNIČKI PODACI

napajanje: ..... USB 5 V<sub>DC</sub> / 5 W  
razred zaštite ..... III.  
tip uloška isparivača ..... LH 5/T  
buka ..... L<sub>WA</sub> = 54 dB(A)  
dimenzije: ..... 137 x 180 x 141 mm

# **CZ** MINI OCHLAZOVAČ VZDUCHU

## **SPECIFIKACE**

Spotřebič je určen k osvěžování a ochlazení vzduchu v uzavřených prostorách. Vzduch proudící spotřebičem je ochlazen odpařováním studené vody, čímž zajišťuje příjemný tepelný komfort. Proudění vzduchu je zajištěno ventilátorem se 3 rychlostními stupni a sklopnými lamelami.

- **evaporativní chladící technologie** ● snadná výměna odpařovací vložky (LH 5/T) ● nastavení směru proudění vzduchu: vodorovně nebo mírně nahoru ● objem zásobníku na vodu: 300 ml, kontrolní okénko
- snadné plnění zásobníku na vodu, na boční straně spotřebiče ● tlačítka s mikrospínačem ● 3 rychlostní stupně ventilátoru ● bílé LED diody signalizující provozní stupeň ● v příslušenství USB - micro USB kabel

## **POUŽÍVÁNÍ SPOTŘEBIČE**

Spotřebič **zapnete** tlačítkem (2). Nyní začne spotřebič fungovat na 1. rychlostním stupni ventilátoru.

Jeden ze **3 rychlostních stupňů** ventilátoru zvolíte tlačítkem (4). Na spotřebiči bude svítit **bílá LED dioda** označující zvolený rychlostní stupeň.

Vystupující vzduch může proudit vodorovně, nebo směrem mírně nahoru, po sklopení **lamel**.

Hladinu vody můžete sledovat prostřednictvím **kontrolního okénka**. Bude-li to nutné, destilovanou nebo demineralizovanou vodu snadno doplníte otevíratelným otvorem určeným k doplňování vody.

Spotřebič v provozním režimu vypnete stisknutím tlačítka (2).

V případě výpadku dodávky elektrického proudu se přístroj opětovně nezapne, zůstane ve vypnutém stavu.

## **TECHNICKÉ ÚDAJE**

napájení.....	USB 5 V <sub>DC</sub> / 5 W
třída ochrany před nebezpečným dotykem III.	
typ odpařovací vložky.....	LH 5/T
hlučnost ventilátoru.....	L <sub>WA</sub> = 54 dB(A)
celkové rozměry: .....	137 x 180 x 141 mm



# MINI HLADNJAK ZRAKA

## ZNAČAJKE

Uređaj se može koristiti za osvježavanje i hlađenje unutarnjih zračnih prostora. Hladi zrak koji kroz njega struji isparavanjem hladne vode, pružajući tako ugodan osjećaj topline. Brzinu zraka osigurava 3-brzinski ventilator, a distribuciju osiguravaju nagibne lopatice deflektora zraka.

- **tehnologija hlađenja isparavanjem** ● lako zamjenjiv umetak isparivača (LH 5/T) ● podesivi usmjerivač zraka: strujanje zraka vodoravno ili blago prema gore ● spremnik za vodu od 300 ml s prozorčićem ● jednostavno punjenje spremnika za vodu sa strane uređaja ● tipke s mikroprekidačem ● 3 brzine ventilatora ● bijele indikatorske LED diode za prikazivanje razine ● pribor USB - mikro USB kabel

## UPOTREBA UREĐAJA

Aparat se može uključiti tipkom (2). Jedinica će tada pokrenuti brzinu 1 ventilatora.

Tipkom (4) možete odabrati jednu od 3 brzine ventilatora. Na uređaju svijetli broj bijelih LED dioda koji odgovaraju odabranoj brzini.

Smjer izlaznog zraka može biti horizontalan ili blago prema gore naginjanjem pregrada.

Razinu vode možete pratiti kroz prozorčić za provjeru razine vode na bočnoj strani uređaja. Ako je potrebno, možete jednostavno napuniti destiliranom ili deioniziranom vodom kroz otvor za punjenje vode koji se može otvoriti.

Uređaj se može isključiti pritiskom na tipku (2).

Uređaj se neće ponovno uključiti kada prestane nestanak struje, ostat će isključen.

## TEHNIČKI PODACI

napajanje .....	USB 5 V <sub>DC</sub> / 5 W
razred zaštite kontakta .....	III.
uložak isparivača tip .....	LH 5 / T
razina zvučne snage ventilatora .....	L <sub>WA</sub> = 54 dB(A)
veličina kućišta: .....	137 x 180 x 141 mm

Producer / gyártó / výrobca / producător / proizvođač / výrobce / proizvođač / producent:  
**SOMOGYI ELEKTRONIC®** ● H – 9027 ● Győr, Gesztenyefa út 3. ● [www.somogyi.hu](http://www.somogyi.hu)

Distribútor: **SOMOGYI ELEKTRONIC SLOVENSKO s. r. o.**  
Ul. gen. Klapku 77, 945 01 Komárno, SK ● Tel.: +421/0/35 7902400 ● [www.somogyi.sk](http://www.somogyi.sk)

Distributor: **S.C. SOMOGYI ELEKTRONIC S.R.L.**  
J12/2014/13.06.2006 C.U.I.: RO 18761195  
Cluj-Napoca, județul Cluj, România, Str. Prof. Dr. Gheorghe Marinescu, nr. 2, Cod poștal: 400337  
Tel.: +40 264 406 488, Fax: +40 264 406 489 ● [www.somogyi.ro](http://www.somogyi.ro)

Uvoznik za SRB: **ELEMENTA d.o.o.**  
Jovana Mikića 56, 24000 Subotica, Srbija ● Tel.: +381(0)24 686 270 ● [www.elementa.rs](http://www.elementa.rs)  
Zemlja uvoza: Mađarska ● Zemlja porekla: Kina ● Proizvođač: Somogyi Elektronik Kft.

Uvoznik za HR: **ZED d.o.o.**  
Industrijska c. 5, 10360 Sesvete, Hrvatska ● Tel.: +385 1 2006 148 ● [www.zed.hr](http://www.zed.hr)  
Uvoznik za BiH: **DIGITALIS d.o.o.**  
M.Spahie 2A/30, 72290 Novi Travnik, BiH ● Tel.: +387 61 095 095 ● [www.digitalis.ba](http://www.digitalis.ba)  
Proizvođač: Somogyi Elektronik Kft, Gesztenyefa út 3, 9027 Győr, Mađarska



**SOMOGYI ELEKTRONIC®**  
— since 1981 —