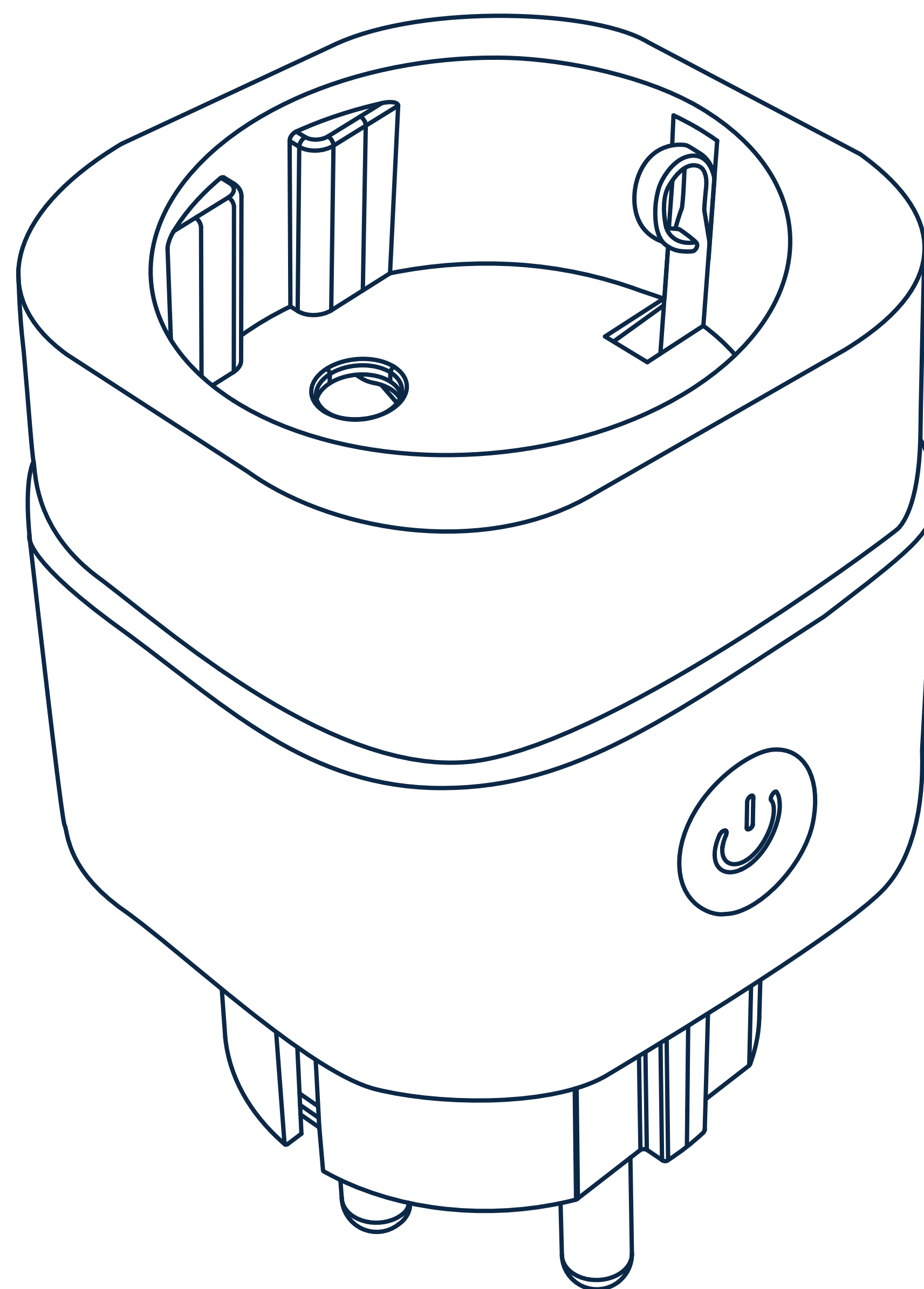




PRIZĂ CONTOR CONSUM ENERGIE FĂRĂ FIR
CH-WZB- WPM -100



INTRODUCERE:

Vă mulțumim că ați ales produsul nostru! Vă rugăm să citiți cu atenție acest manual de utilizare înainte de utilizare, astfel încât să puteți utiliza dispozitivul ușor și simplu. Pentru a obține un serviciu mai bun, conținutul manualului de utilizare se poate modifica! Funcțiile și caracteristicile dispozitivului se pot schimba fără notificare prealabilă!

Dacă observați o discrepanță, vizitați site-ul nostru pentru cele mai recente informații!

AVERTISMENTE DE SIGURANȚĂ:

Respectați întotdeauna următoarele instrucțiuni atunci când utilizați dispozitivul. Acest lucru reduce riscul de incendiu, șoc electric și alte accidente.

Pachetul conține echipament tehnic sensibil, vă rugăm să îl protejați împotriva căderilor și a loviturilor.

Vă rugăm să nu expuneți echipamentul la câmpuri electromagnetice puternice sau la unde radio. Acestea pot cauza funcționarea defectuoasă a echipamentului.

Nu expuneți aparatele la temperaturi extrem de ridicate sau scăzute și nici la lumina arzătoare a soarelui.

Nu lăsați dispozitivele la îndemâna copiilor. Produsele nu sunt jucării! În orice caz, copiii trebuie să le utilizeze numai sub supravegherea părinților! Nu lăsați dispozitivele și părțile ambalajului la îndemâna copiilor, deoarece piesele mici pot provoca sufocare sau alte leziuni! Depozitați dispozitivele într-un loc uscat și lipsit de praf.

Atunci când fixați dispozitivele, asigurați-vă întotdeauna că dispozitivul este bine fixat.

Dispozitivele fixate necorespunzător pot provoca deteriorări și vătămări grave!

Nu aruncați, nu loviți și nu scuturați dispozitivele, deoarece acest lucru poate provoca deteriorarea dispozitivelor.

Nu așezați obiecte grele pe dispozitive.

Vă rugăm să acceptați/deschideți cereri de conectare sau fișiere descărcate numai dintr-o locație sigură.

Nu utilizați dispozitivele în alte scopuri decât cele pentru care au fost proiectate.

INFORMAȚII DESPRE PRODUS:

Model: CH-WZB-WPM-100

Putere: 100-240 V 50-60 Hz

Capacitatea de încărcare: Max 16 A

Protocol: ZigBee 3.0

Frecvența de funcționare: 2,4 GHz

Temperatura de funcționare: -10°C~65°C

Protecție IP: IP20

Sisteme acceptate: Android/iOS

Dimensiuni: 89x55x55 mm

CONȚINUTUL AMBALAJULUI:

- Priză

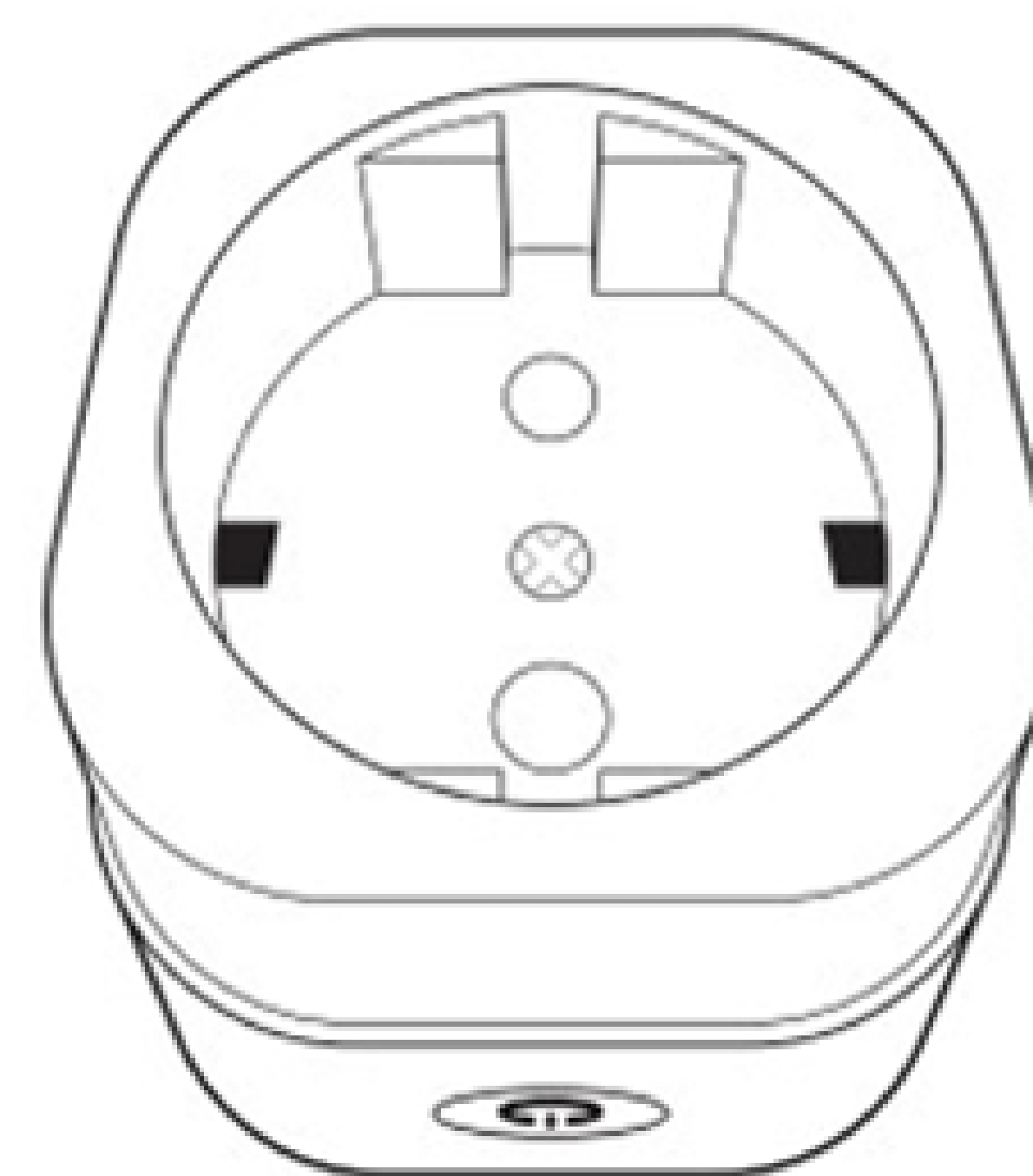
INSTRUCȚIUNI DE INSTALARE:

APLICAȚIE, ASOCIERE:

1. Scanați codul QR, descărcați aplicația "Chameleon Smart Home", instalați și deschideți APLICAȚIA, înregistrați-vă contul conform instrucțiunilor.

2. Adăugați dispozitivul: faceți clic pe add+, selectați dispozitivul, apăsați butonul timp de aproximativ 10 secunde până când LED-ul începe să pâlpâie, după care dispozitivul intră în starea conexiunii, așteptați până când conexiunea are succes.

3. Urmați instrucțiunile din aplicație pentru mai multe setări.



UTILIZAREA PREVĂZUTĂ:

Acest un contor de energie fără fir prevăzut pentru a fi utilizat în interior, potrivit pentru pornirea / oprirea prizelor.

DECLARAȚIE DE CONFORMITATE SIMPLIFICATĂ:



Vă garantăm că produsul respectă Directiva 2014/53/UE. Declarația de conformitate completă o găsiți pe Internet, a la www.chameleon-smarthome.com.

MANAGEMENTUL DEȘEURILOR:

Colectați separat echipamentul devenit deșeu, nu îl aruncați la gunoiul menajer, deoarece poate conține componente periculoase pentru mediu sau sănătatea umană! Echipamentele uzate sau aruncate pot fi predate gratuit la locul de distribuție sau la toți distribuitorii care vând echipamente identice ca natură și funcționalitate cu echipamentul. Il poti pune si la un punct de colectare a deseurilor specializat in primirea deseurilor electronice. Procedând astfel, protejezi mediul, semenii tăi și propria sănătate. Dacă aveți întrebări, contactați organizația locală de gestionare a deșeurilor. Ne asumăm sarcinile producătorului prevăzute de legislația relevantă și suportăm costurile suportate în legătură cu acestea.

