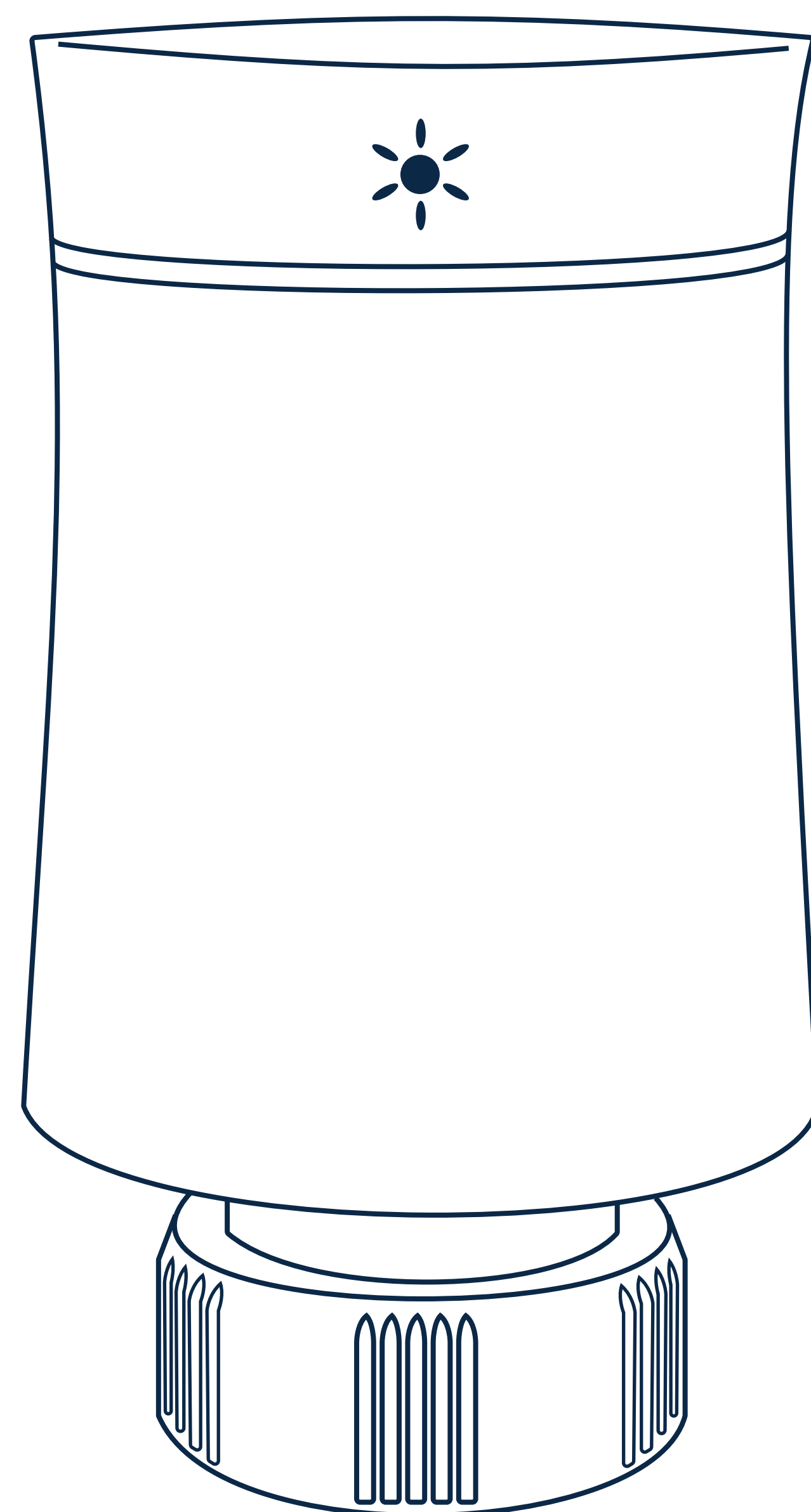




CAP TERMOSTAT PENTRU RADIATOR FĂRĂ FIR
CH-WZB-RTH-100



INTRODUCERE:

Vă mulțumim că ați ales produsul nostru! Vă rugăm să citiți cu atenție acest manual de utilizare înainte de utilizare, astfel încât să puteți utiliza dispozitivul ușor și simplu. Pentru a obține un serviciu mai bun, conținutul manualului de utilizare se poate modifica! Funcțiile și caracteristicile dispozitivului se pot schimba fără notificare prealabilă!

Dacă observați o discrepanță, vizitați site-ul nostru pentru cele mai recente informații!

AVERTISMENTE DE SIGURANȚĂ:

Respectați întotdeauna următoarele instrucțiuni atunci când utilizați dispozitivul. Acest lucru reduce riscul de incendiu, șoc electric și alte accidente.

Pachetul conține echipament tehnic sensibil, vă rugăm să îl protejați împotriva căderilor și a loviturilor.

Vă rugăm să nu expuneți echipamentul la câmpuri electromagnetice puternice sau la unde radio. Acestea pot cauza funcționarea defectuoasă a echipamentului.

Nu expuneți aparatele la temperaturi extrem de ridicate sau scăzute și nici la lumina arzătoare a soarelui.

Nu lăsați dispozitivele la îndemâna copiilor. Produsele nu sunt jucării! În orice caz, copiii trebuie să le utilizeze numai sub supravegherea părinților!

Nu lăsați dispozitivele și părțile ambalajului la îndemâna copiilor, deoarece piesele mici pot provoca sufocare sau alte leziuni!

Depozitați dispozitivele într-un loc uscat și lipsit de praf.

Atunci când fixați dispozitivele, asigurați-vă întotdeauna că dispozitivul este bine fixat.

Dispozitivele fixate necorespunzător pot provoca deteriorări și vătămări grave!

Nu aruncați, nu loviți și nu scuturați dispozitivele, deoarece acest lucru poate provoca deteriorarea dispozitivelor.

Nu așezați obiecte grele pe dispozitive.

Vă rugăm să acceptați/deschideți cereri de conectare sau fișiere descărcate numai dintr-o locație sigură.

Nu utilizați dispozitivele în alte scopuri decât cele pentru care au fost proiectate.

Dispozitivele și bateriile nu sunt jucării, să nu ajungă în mâinile copiilor!

Dacă copiii înghit bateriile, trebuie consultat imediat un medic!

Nu utilizați împreună baterii de diferite tipuri și/sau baterii încărcate.

Pericol de explozie în cazul înlocuirii incorecte a bateriei! Pot fi schimbate doar cu un tip identic sau înlocuitor!

Nu folosiți o acumulatori în locul bateriei, deoarece tensiunea și eficiența acesteia sunt mai mici!

O baterie cu litium deteriorată nu trebuie să intre în contact cu apa!

Nu sudați sau lipiți direct pe element!

Nu expuneți bateriile la căldură directă sau la lumina soarelui!

Nu deschideți sau aruncați în foc!

Nu încărcați bateriile neîncărcabile! Pericol de explozie!

INFORMAȚII DESPRE PRODUS:

Model: CH-WZB-RTH-100

Alimentare: baterie AA

Interval de căldură reglabil: 5-45°C

Marja de sincronizare: 1%

Protocol: ZigBee 3.0

Frecvența de funcționare: 2,4 GHz

Temperatura de funcționare: -10°C~45°C

Protecție IP: IP20

Sisteme acceptate: Android/iOS

Dimensiuni: 128x86x86 mm

CONȚINUTUL AMBALAJULUI:

- Cap Termostat

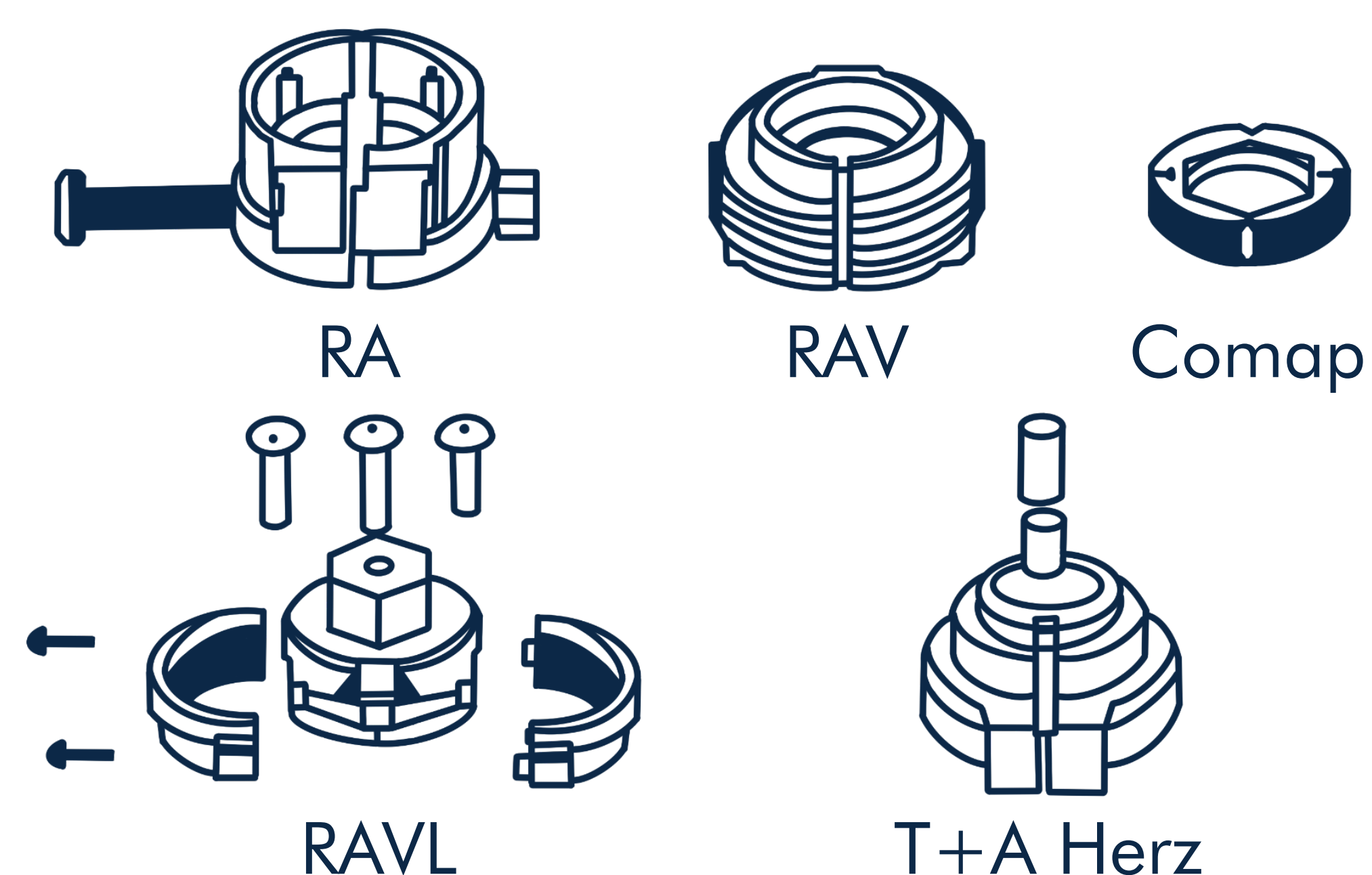
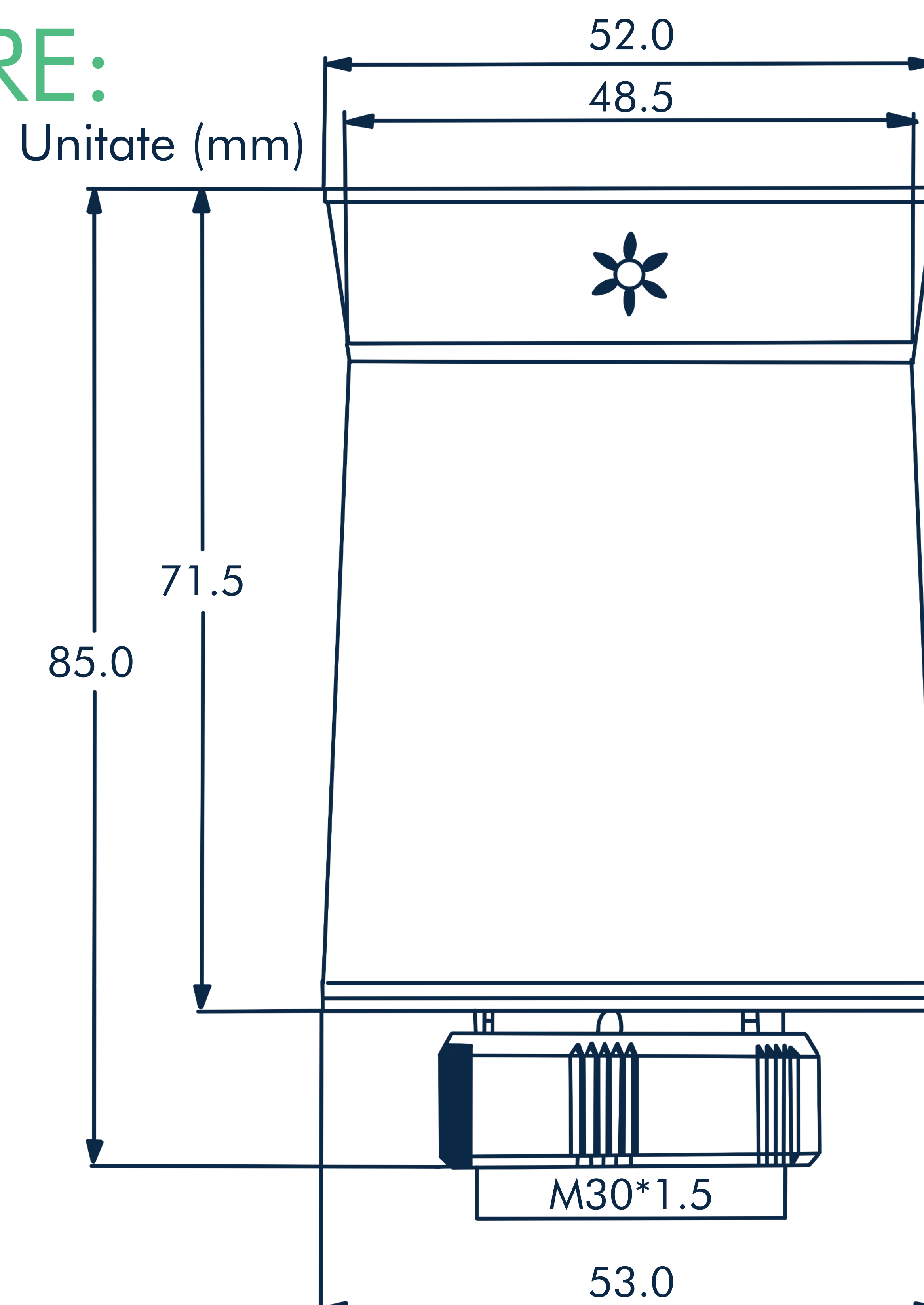
INSTRUCȚIUNI DE INSTALARE:

APLICAȚIE, ASOCIERE:

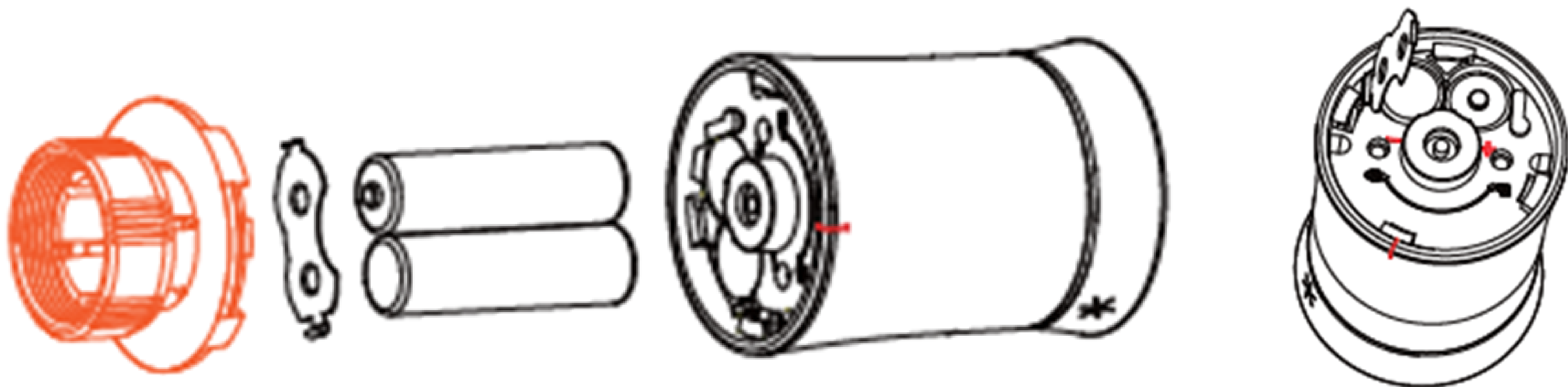
1. Scanați codul QR, descărcați aplicația "Chameleon Smart Home", instalați și deschideți APLICAȚIA, înregistrați-vă contul conform instrucțiunilor.

2. Adăugați dispozitivul: faceți clic pe butonul +, selectați dispozitivul, apăsați butonul timp de aproximativ 10 secunde până când LED-ul începe să pâlpâie, după care dispozitivul intră în starea conexiunii, așteptați până când conexiunea are succes.

3. Urmați instrucțiunile din aplicație pentru mai multe setări.



MONTAREA ELEMENTELOR:



Urmați imaginea de mai sus, introduceți elementele în direcția corectă. După care dacă bateriile sunt introduse corect, termostatul se va porni automat. Termostatul radiatorului nu poate fi oprit doar prin scoaterea bateriilor.

Când se aprinde termostatul radiatorului, acesta intră în programul de autotestare și toate pictogramele clipească simultan. Apăsați pictograma casă pentru a accesa ecranul de pornire.

UTILIZAREA PREVĂZUTĂ:

Acest dispozitiv este un cap termostat fără fir prevăzut pentru a fi utilizat în interior, potrivit pentru controlul încălzirii radiatoarelor.

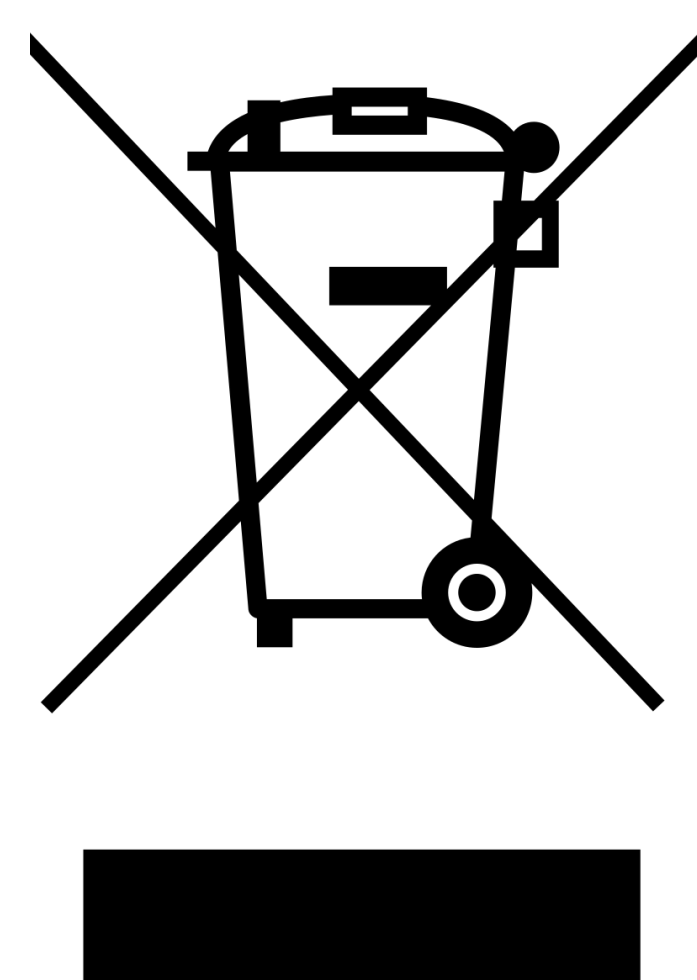
DECLARAȚIE DE CONFORMITATE SIMPLIFICATĂ:



Vă garantăm că produsul respectă Directiva 2014/53/UE. Declarația de conformitate completă o găsiți pe Internet, a la www.chameleon-smarthome.com.

GESTIONAREA DEȘEURILOR:

Colectați separat echipamentul devenit deșeu, nu îl aruncați la gunoiul menajer, deoarece poate conține componente periculoase pentru mediu sau sănătatea umană! Echipamentele uzate sau aruncate pot fi predate gratuit la locul de distribuție sau la toți distribuitorii care vând echipamente identice ca natură și funcționalitate cu echipamentul. Il puteți duce și la un punct de colectare a deșeurilor specializat în primirea deșeurilor electronice. Procedând astfel, protejezi mediul, semenii și propria sănătate. Dacă aveți întrebări, contactați organizația locală de gestionare a deșeurilor. Ne asumăm sarcinile producătorului prevăzute de legislația relevantă și suportăm costurile suportate în legătură cu acestea.



Bateriile nu trebuie aruncate împreună cu deșeurile menajere normale. Este obligația legală a utilizatorului de a preda acumulatorii/bateriile uzate, descărcate la punctul de colectare de la locul de reședință sau în comerț. În acest fel, se poate asigura că bateriile sunt colectate într-un mod ecologic.